

POZINKOVANÉ SBĚRNÉ NÁDRŽE OVÁLNÉ

Charakteristika:

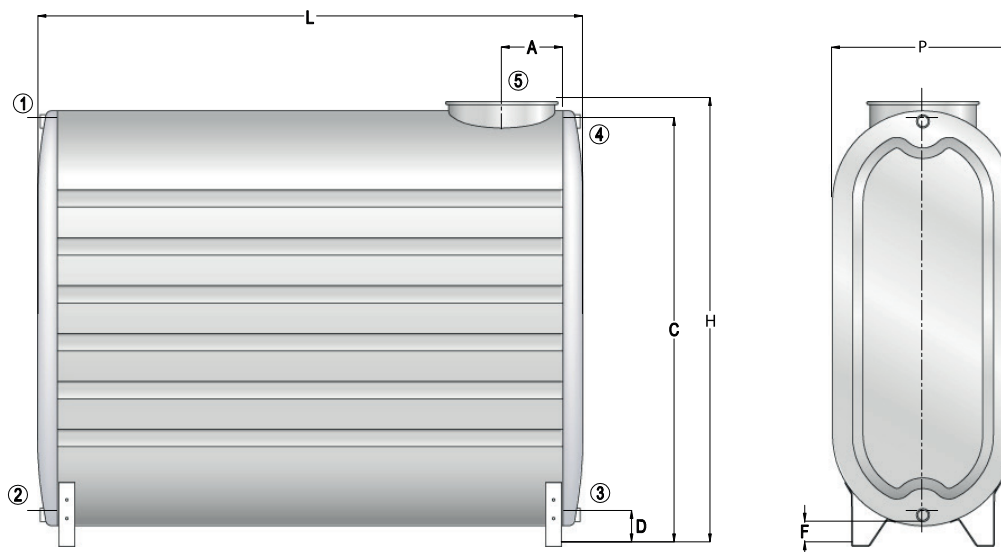
Pozinkované nádrže vhodné pro skladování čisté vody za atmosférického tlaku.

Jsou vyrobeny výhradně z uhlíkové oceli s antikorozií pozinkovanou úpravou s 99,99% čistého zinku podle UNI EN 1179.

Objem nádrže je v rozmezí 1100 l až 2000 l.



Rozměrový náčrt:



Technické parametry:

Objem [l]	L	H	P	A	C	D	F	1-2-3-4 připojení	5 [mm]	Hmot. [kg]
1100	1150	1670	680	190	1600	120	80	1"¼	Ø 320	100
1600	1650	1670	680	190	1600	120	80	1"¼	Ø 320	128
2000	2050	1670	680	230	1600	120	80	1"½	Ø 400	157