

POZINKOVANÉ SBĚRNÉ NÁDRŽE OBDĚLNÍKOVÉ

Charakteristika:

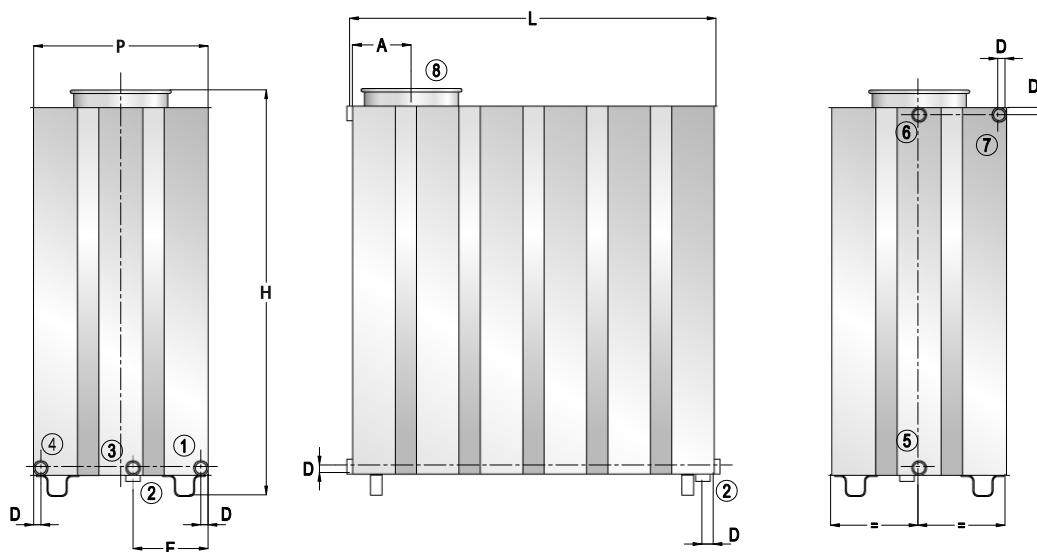
Pozinkované nádrže vhodné pro skladování čisté vody za atmosférického tlaku.

Jsou vyrobeny výhradně z uhlíkové oceli s antikorozií pozinkovanou úpravou s 99,99% čistého zinku podle UNI EN 1179.

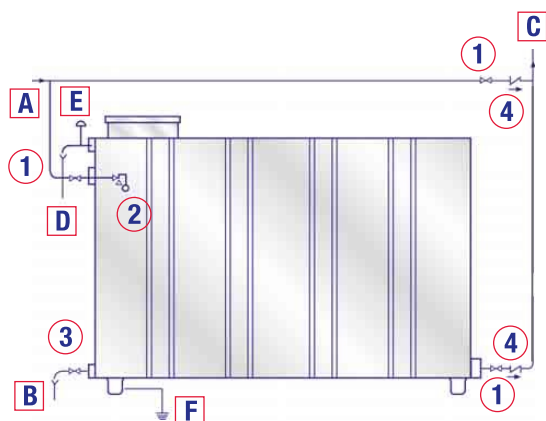
Objem nádrže je v rozmezí 300 l až 2 000 l.



Rozměrový náčrt:



Příklad instalace:



1. Uzavírací ventily
2. Plovákové ventily
3. Vypouštěcí kohout
4. Zpětný ventil

- A. Přívod
- B. Výtok
- C. Výtlak
- D. Přepad
- E. Odvětrání

Technické parametry:

Objem	L	H	P	A	D	E	1	2	3	4	5-6-7	8	Hmot.
[l]	[mm]						připojení					[mm]	[kg]
300	750	880	500	210	30	230	1"	-	-	-	1"	Ø 240	37
500	1010	1135	500	150	20	-	1"	-	-	-	1"	Ø 240	50
1000	1250	1380	600	210	25	-	1 1/4"	-	-	-	1 1/4"	Ø 320	81
1500	2015	1380	600	215	25	-	1 1/4"	-	1 1/4"	1 1/4"	1 1/4"	Ø 320	123
2000	2120	1630	615	275	40	230	1 1/2"	1 1/2"	-	1 1/2"	1 1/2"	Ø 400	175