

NEREZOVÉ SBĚRNÉ NÁDRŽE AISI 304 L GENOVA

Charakteristika:

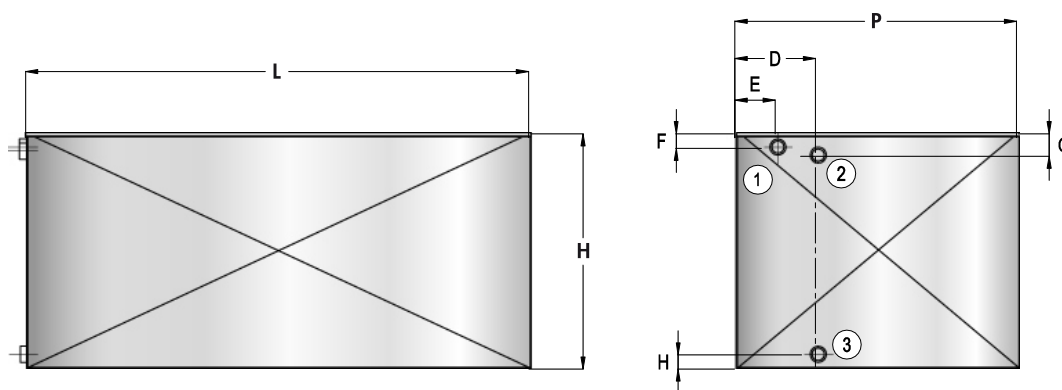
Nerezové sběrné nádrže jsou vhodné pro skladování čisté vody za atmosférického tlaku.

Nádrže jsou vyrobeny z kvalitní nerezové oceli AISI 304. K nádržím doporučujeme použít nerezovou nebo PVC tvarovku.

Objem nádrže je v rozmezí 300 l až 1000 l.



Rozměrový náčrt:



Technické parametry:

| Objem | L | H | P | D | E | F | G | 1-2-3 | Hmot. |
|-------|------|------|------|-----|-----|----|----|-----------|-------|
| [l] | [mm] | | | | | | | připojení | [kg] |
| 300 | 1000 | 460 | 625 | 250 | 100 | 35 | 45 | 1" | 23 |
| 330 | 1400 | 480 | 500 | 250 | 100 | 35 | 45 | 1" | 25 |
| 400 | 1000 | 585 | 700 | 250 | 100 | 35 | 45 | 1" | 28 |
| 500 | 1250 | 585 | 700 | 250 | 100 | 35 | 45 | 1" | 33 |
| 600 | 1250 | 585 | 850 | 250 | 100 | 35 | 45 | 1" | 39 |
| 1000 | 1000 | 1000 | 1000 | 250 | 100 | 35 | 45 | 1" | 59 |