

NEREZOVÉ SBĚRNÉ NÁDRŽE AISI 304 L

Charakteristika:

Nerezové sběrné nádrže jsou vhodné pro skladování čisté vody za atmosférického tlaku.

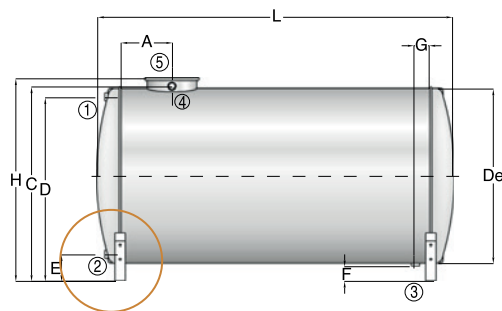
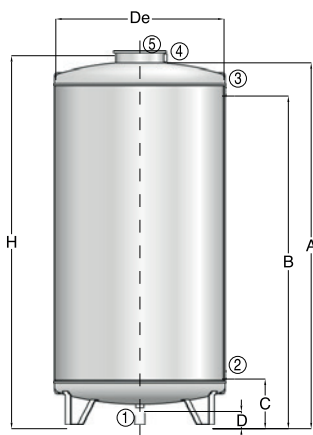
Nádrže jsou vyrobeny z oceli AISI 304. Nohy nádrže zaručují vysokou stabilitu.

K nádržím doporučujeme použít nerezovou nebo PVC tvarovku. Nádoby jsou vhodné pro čistou vodu.

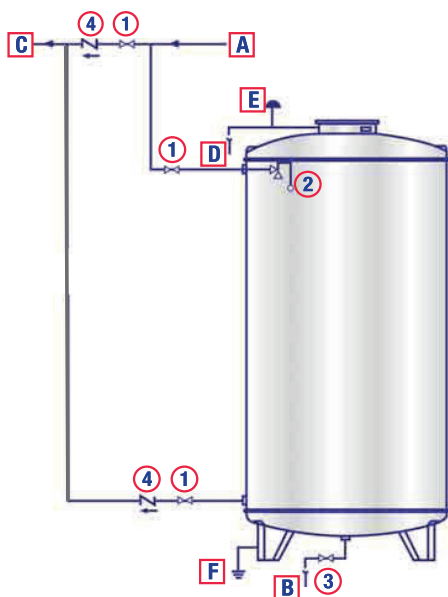
Objem nádrže je v rozmezí 125 l až 10 000 l.



Rozměrový náčrt:



Příklad instalace:



1. Uzavírací ventily
2. Plovákové ventily
3. Vypouštěcí kohout
4. Zpětný ventil

- A. Přívod
- B. Výtok
- C. Výtlač
- D. Přepad
- E. Odvětrání

Technické parametry:

Vertikální:

Objem	De	H	A	B	C	D	1	2-3	4	5	Hmot.
[l]	[mm]						připojení			[mm]	[kg]
125	500	880	845	700	260	105	1"	1"	1"	Ø 240	12
200	500	1255	1220	1070	260	105	1"	1"	1"	Ø 240	16
300 (Ø 500)	500	1780	1745	1600	260	105	1"	1"	1"	Ø 240	21
300 (Ø 600)	600	1360	1320	1180	245	100	1"	1"	1"	Ø 240	20
500	650	1590	1560	1415	235	100	1"	1"	1"	Ø 240	25
750	750	1915	1885	1700	270	90	1"	1"	1"	Ø 240	35
1000	850	1890	1850	1685	255	90	1"	1"	1"	Ø 240	41
1500	1100	1900	1870	1685	255	75	1"	1 1/4"	1"	Ø 320	65
2000	1100	2400	2365	2185	255	75	1"	1 1/4"	1"	Ø 320	77
3000	1270	2620	2585	2410	240	60	1 1/2"	1 1/2"	1"	Ø 320	123
4000	1430	2670	2630	2425	255	55	1 1/2"	1 1/2"	1 1/4"	Ø 400	148
5000	1600	2660	2620	2415	245	40	1 1/2"	1 1/2"	1 1/4"	Ø 400	202
6000	1600	3275	3235	3025	365	145	1 1/2"	2"	2"	Ø 400	240
8000	1600	4275	4235	4025	365	145	2"	2"	2"	Ø 400	341
10000	1600	5275	5235	5025	365	145	2"	2"	2"	Ø 400	401

Horizontální:

Objem	De	L	H	A	C	D	E	F	G	1-2	3	4	5	Hmot.
[l]	[mm]									připojení			[mm]	[kg]
125	500	710	630	200	590	545	125	70	0	1"	1"	1"	Ø 240	12
200	500	1085	630	250	590	545	125	70	0	1"	1"	1"	Ø 240	16
300 (Ø 500)	500	1610	630	250	590	545	125	70	0	1"	1"	1"	Ø 240	21
300 (Ø 600)	600	1190	750	250	695	660	120	85	0	1"	1"	1"	Ø 240	20
500	650	1420	800	250	740	720	130	85	0	1"	1"	1"	Ø 240	25
750	750	1760	890	250	835	800	125	75	0	1"	1"	1"	Ø 240	35
1000	850	1730	990	250	930	895	130	70	0	1"	1"	1"	Ø 240	41
1500	1100	1755	1250	260	1185	1155	145	80	0	1 1/4"	1"	1"	Ø 320	65
2000	1100	2255	1250	260	1185	1155	145	80	0	1 1/4"	1"	1"	Ø 320	77
3000	1270	2480	1450	260	1395	1345	185	110	0	1 1/2"	1 1/2"	1"	Ø 320	123
4000	1430	2530	1610	320	1545	1510	170	100	0	1 1/2"	1 1/2"	1 1/4"	Ø 400	148
5000	1600	2530	1780	320	1710	1655	185	95	180	1 1/2"	1 1/2"	1 1/4"	Ø 400	202
6000	1600	3030	1765	320	1720	1655	185	95	180	2"	2"	2"	Ø 400	240
8000	1600	4030	1765	320	1720	1655	185	95	180	2"	2"	2"	Ø 400	341
10000	1600	5030	1765	320	1720	1655	185	95	180	2"	2"	2"	Ø 400	401