

NEREZOVÉ SBĚRNÉ NÁDRŽE AISI 316 L OBDÉLNÍKOVÉ

Charakteristika:

Nerezové sběrné nádrže jsou vhodné pro skladování čisté vody za atmosférického tlaku.

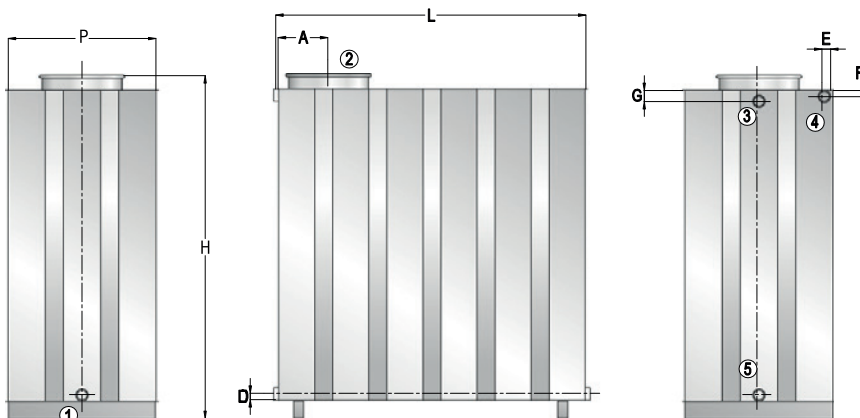
Nádrže jsou vyrobeny z kvalitní nerezové oceli (chrom-nikl-molybden), vyznačující se značnou odolností proti korozi.

ZÁRUKA 5 LET.

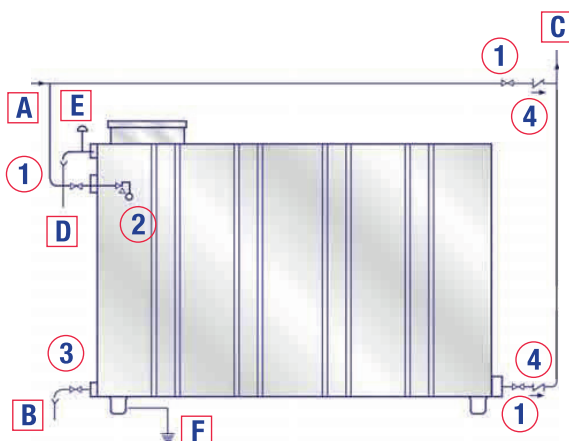
Objem nádrže je v rozmezí 300 l až 2000 l.



Rozměrový náčrt:



Příklad instalace:



1. Uzavírací ventily
2. Plovákové ventily
3. Vypouštěcí kohout
4. Zpětný ventil

- A. Přívod
- B. Výtok
- C. Výtlak
- D. Přepad
- E. Odvětrání

Technické parametry:

Objem	L	H	P	A	D	E	F	G	1-3 4-5	2	Hmot.
[l]	[mm]								připojení	[mm]	[kg]
300	750	870	500	210	30	45	30	30	1"	Ø 240	25
500	1000	1120	500	240	25	55	35	60	1"	Ø 240	38
1000	1250	1370	600	250	25	55	35	60	1"	Ø 320	65
1500	2000	1370	600	250	30	55	40	60	1 1/4"	Ø 320	99
2000	2150	1620	625	325	40	55	40	60	1 1/4"	Ø 400	134