

# NEREZOVÉ SBĚRNÉ NÁDRŽE AISI 316 L

## Charakteristika:

Nerezové sběrné nádrže jsou vhodné pro skladování čisté vody za atmosférického tlaku.

Nádrže jsou vyrobeny z kvalitní nerezové oceli (chrom-nikl-molybden), vyznačující se značnou odolností proti korozi. Nohy nádrže zaručují vysokou stabilitu.

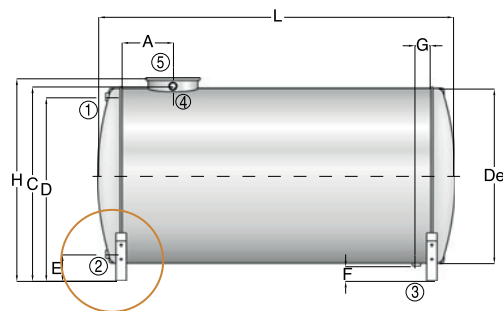
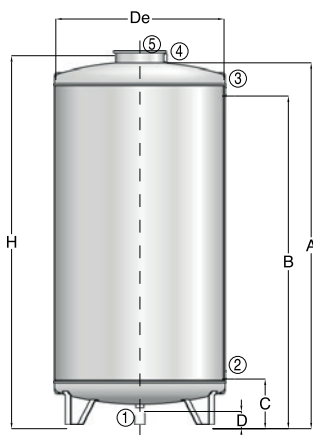
K nádržím doporučujeme použít nerezovou nebo PVC tvarovku. Nádoby jsou vhodné pro čistou vodu.

ZÁRUKA 5 LET.

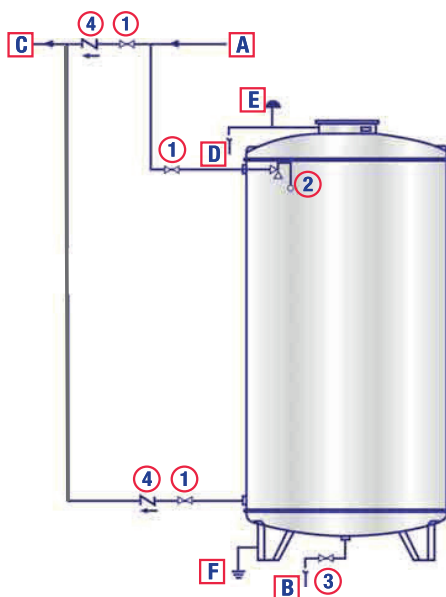
Objem nádrže je v rozmezí 125 l až 5000 l.



## Rozměrový náčrt:



## Příklad instalace:



- |                      |              |
|----------------------|--------------|
| 1. Uzavírací ventily | A. Přívod    |
| 2. Plovákové ventily | B. Výtok     |
| 3. Vypouštěcí kohout | C. Výtlak    |
| 4. Zpětný ventil     | D. Přepad    |
|                      | E. Odvětrání |

## Technické parametry:

### Vertikální:

Objem	De	H	A	B	C	D	1	2-3	4	5	Hmot
[l]	[mm]						připojení				[kg]
125	500	880	845	700	260	105	1"	1"	1"	Ø 240	12
200	500	1255	1220	1070	260	105	1"	1"	1"	Ø 240	16
300 (Ø 500)	500	1780	1745	1600	260	105	1"	1"	1"	Ø 240	21
300 (Ø 600)	600	1360	1320	1180	245	100	1"	1"	1"	Ø 240	20
500	650	1590	1560	1415	235	100	1"	1"	1"	Ø 240	25
750	750	1915	1885	1700	270	90	1"	1"	1"	Ø 240	35
1000	850	1890	1850	1685	255	90	1"	1"	1"	Ø 240	40
1500	1100	1900	1870	1685	255	75	1"	1"¼	1"	Ø 320	65
2000	1100	2400	2365	2185	255	75	1"	1"¼	1"	Ø 320	80
3000	1270	2620	2585	2410	240	60	1"½	1"½	1"	Ø 320	110
4000	1430	2670	2630	2425	255	55	1"½	1"½	1"¼	Ø 400	145
5000	1600	2660	2620	2415	245	40	1"½	1"½	1"¼	Ø 400	195

### Horizontální:

Objem	De	L	H	A	C	D	E	F	1-2	3	4	5	Hmot.
[l]	[mm]								připojení			[mm]	[kg]
125	500	710	630	200	590	545	125	70	1"	1"	1"	Ø 240	12
200	500	1085	630	250	590	545	125	70	1"	1"	1"	Ø 240	16
300 (Ø 500)	500	1610	630	250	590	545	125	70	1"	1"	1"	Ø 240	21
300 (Ø 600)	600	1190	730	250	695	645	125	70	1"	1"	1"	Ø 240	20
500	650	1420	780	250	740	700	110	70	1"	1"	1"	Ø 240	25
750	750	1760	875	250	835	790	115	61	1"	1"	1"	Ø 240	35
1000	850	1730	970	250	930	880	115	58	1"	1"	1"	Ø 240	41
1500	1100	1755	1230	260	1185	1135	125	68	1"¼	1"	1"	Ø 320	65
2000	1100	2255	1230	260	1185	1135	125	68	1"¼	1"	1"	Ø 320	77
3000	1270	2480	1435	260	1395	1330	170	95	1"½	1"½	1"	Ø 320	123
4000	1430	2530	1595	320	1545	1495	155	85	1"½	1"½	1"¼	Ø 400	148
5000	1600	2530	1760	320	1710	1635	165	75	1"½	1"½	1"¼	Ø 400	202