

FLYVAR

(frekvenční měnič s tlakovou nádobou)

Charakteristika:

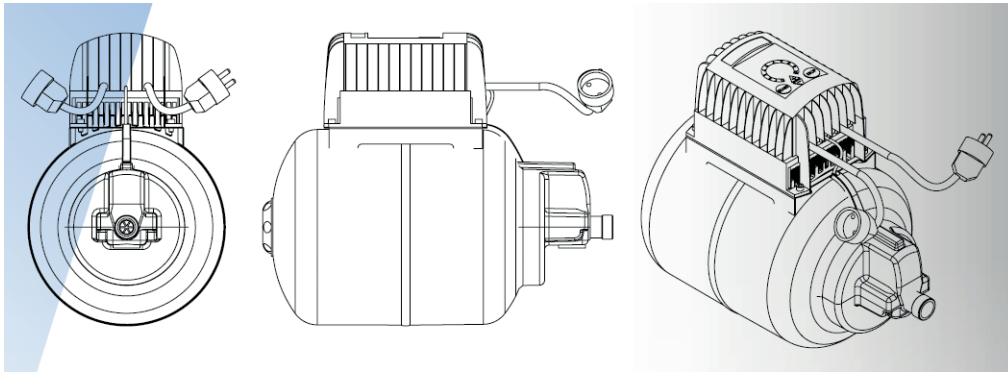
Frekvenční měnič s 19l tlakovou nádrží včetně připojení elektrické kabeláže a instalovaného tlakového čidla pro jednoduché připojení zvoleného čerpadla.



Technické parametry:

Typ	Příkon (kW)	Vstupní napětí (V)	Výstupní napětí (V)	Výstupní proud (A)	Rozsah měření
FlyVAR 19 I -IMMP 1.1 W	1.1	1x230	1x230	9	0-10
FlyVAR 19 I -IMMP 1.5 W	1.5	1x230	1x230	11	0-10
FlyVAR 19 I -IMTP 1.5 W	1.5	1x230	3x230	7	0-10
FlyVAR 19 I -ITTP 1.5 W-BC	1.5	3x(200-440)	3x(200-440)	4	0-10
FlyVAR 19 I -ITTP 2.2 W-BC	2.2	3x(200-440)	3x(200-440)	5.5	0-30

Rozměry, hmotnost:



ROZMĚRY	280 x 380 x 480 mm
ROZMĚRY BALENÍ	300 x 420 x 510 mm
ČISTÁ HMOTNOST	7,9 kg
HMOTNOST S BALENÍM	8,4 kg