

FREKVENČNÍ MĚNIČ ITTP5.5 M-RS

(třífázový vstup / třífázový výstup)

Charakteristika:

Frekvenční měnič otáček je elektronické zařízení, které prostřednictvím sofistikovaného řízení a tlakového snímače umožňuje měnit frekvenci a amplitudu napájecího napětí a tím změnu otáček motoru (čerpadla).

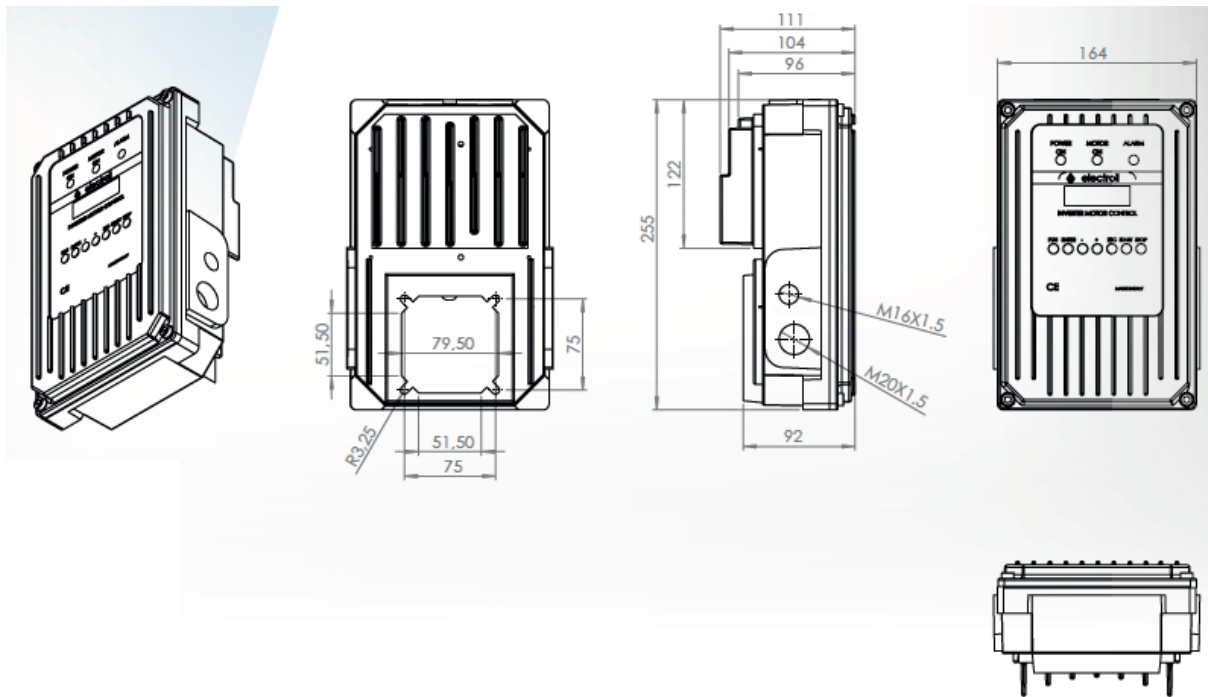
Hlavním přínosem je zajištění nejlepší energetické účinnosti provozu čerpadla a tím značné úspory energie (až 40 % v závislosti na systému ON/OFF). Hlídá čerpadlo proti chodu nasucho a udržuje konstantní tlak.



Technické parametry:

	Parametr	Symbol	Měřicí jednotka	Hodnota
Všeobecné údaje	Maximální výkon čerpadla	P_{2n}	kW	5,5
	Vstupní napětí měniče	V_1	V	3x(200-440 V)
	Frekvence napájení měniče	f_1	Hz	50-60
	Výstupní napětí měniče	V_2	V	3x(200-440 V)
	Výstupní frekvence měniče	f_2	Hz	110% f_1
	Max. výstupní proud měniče (ED100 %)	I_2	A	14
Pracovní podmínky	Jmenovitý vstupní proud měniče	I_{1n}	A	15,5
	Max. výstupní proud měniče (<1 sec.)	I_2	A	$2 \times I_2$
	Rozsah tlakového čidla	ΔP	Bar	0 - 50
	Kompatibilita snímače tlaku			Vstup: 0 - 5 V/15V Výstup: 0 - 5 V /4 - 20 mA
	Převodník tlaku			K16
Typ montáže			Na motor	
Charakteristiky	Typ kontroly			Vektorový
	Uživatelské rozhraní			LCD Display 2x16
	Komunikace s ostatními měniči			RS485
	Maximální počet měničů komunikujících ve skupině			8
	Přímý výstup řízení pomocného čerpadla			12 V dc/12V ac signál
	Výstupní signály			Zapnutý motor, alarm (12 V dc, 100 mA)
	Typ chlazení			Ventilátor
	Stupeň ochrany			IP55
	Rozměry	b p h	mm	170x255x85
	Rozměry balení	b p h	mm	170x310x135
	Čistá hmotnost měniče		kg	3,30
Hmotnost balení		kg	3,50	

Rozměry:



Schema zapojení:

