

FREKVENČNÍ MĚNIČ IMTP2.2 M-RS

(jednofázový vstup / třífázový výstup)

Charakteristika:

Frekvenční měnič otáček je elektronické zařízení, které prostřednictvím sofistikovaného řízení a tlakového snímače umožňuje měnit frekvenci a amplitudu napájecího napětí a tím změnu otáček motoru (čerpadla).

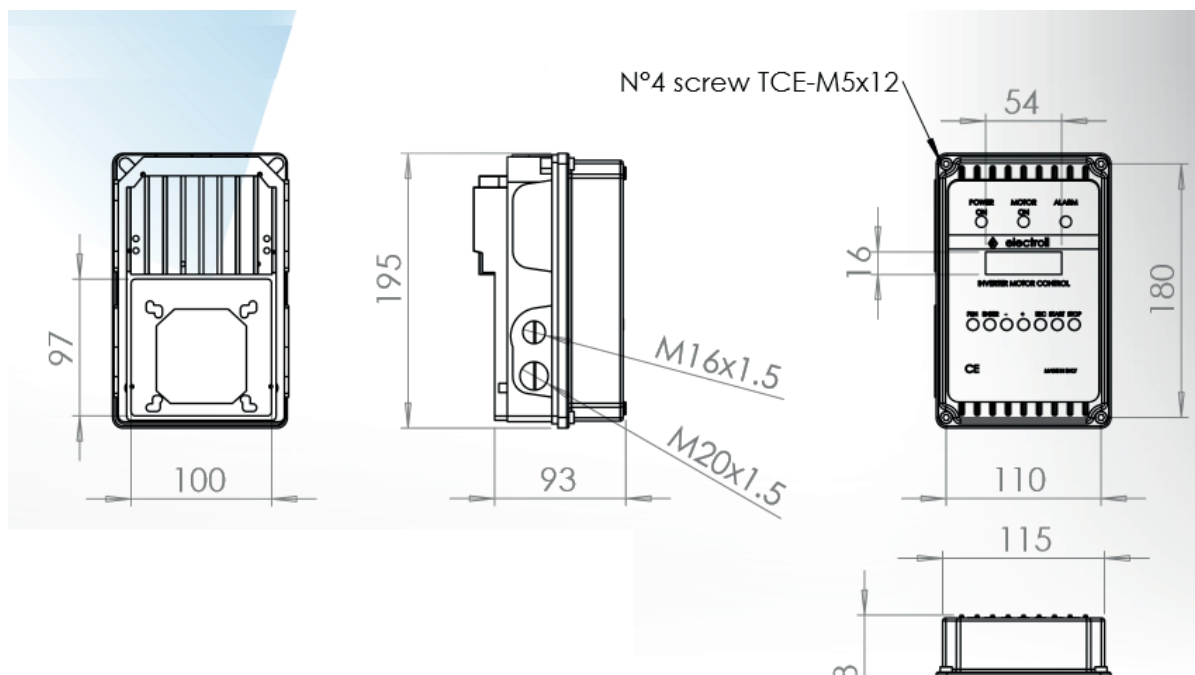
Hlavním přínosem je zajištění nejlepší energetické účinnosti provozu čerpadla a tím značné úspory energie (až 40 % v závislosti na systému ON/OFF). Hlídá čerpadlo proti chodu nasucho a udržuje konstantní tlak.



Technické parametry:

	Parametr	Symbol	Měřicí jednotka	Hodnota
Všeobecné údaje	Maximální výkon čerpadla	P_{2n}	kW	2,2
	Vstupní napětí měniče	V_1	V	1x(100-244 V)
	Frekvence napájení měniče	f_1	Hz	50-60
	Výstupní napětí měniče	V_2	V	3x(100-244 V)
	Výstupní frekvence měniče	f_2	Hz	110% f_1
	Max. výstupní proud měniče (ED100 %)	I_2	A	9,5
Pracovní podmínky	Jmenovitý vstupní proud měniče	I_{1n}	A	14,5
	Max. výstupní proud měniče (<1 sec.)	I_2	A	2,5 x I_2
	Rozsah tlakového čidla	ΔP	Bar	0 - 30
	Kompatibilita snímače tlaku			Vstup: 0 - 5 V/15V Výstup: 0 - 5 V / 4 - 20 mA
	Převodník tlaku			K16
Typ montáže			Na motor	
Charakteristiky	Typ kontroly			V/f
	Uživatelské rozhraní			LCD Display 2x16
	Komunikace s ostatními měniči			RS485
	Maximální počet měničů komunikujících ve skupině			8
	Přímý výstup řízení pomocného čerpadla			Relé kontakt
	Výstupní signály			Zapnutý motor, alarm
	Typ chlazení			Ventilátor
	Stupeň ochrany			IP55
	Rozměry	b p h	mm	125x190x100
	Rozměry balení	b p h	mm	170x310x135
	Čistá hmotnost měniče		kg	1,70
Hmotnost balení		kg	1,90	

Rozměry:



Schema zapojení:

