



# TAURUS SERIES

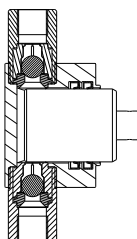
ELEKTROMECHANICKÁ DÁVKOVACÍ ČERPADLA - ELECTROMECHANIC DOSING PUMPS



## VŠEOECNÉ VLASTNOSTI / GENERAL FEATURES

- Pistonová dávkovací čerpadla s pružinovým zpětným zdvihem v hliníkovém pouzdru s olejovou lázní
- Každé čerpadlo je vybaveno ručním nastavením průtoku a může být vybaveno elektrickým pohonem, který akceptuje při 4 ÷ 20 mA nebo střídačem
- These pumps are plunger piston metering pumps featuring a spring return stroke in an aluminium housing with oil bath
- Each pump is equipped with manual flow adjustment and can be equipped with an electric actuator which accepts a 4÷20 mA or inverter

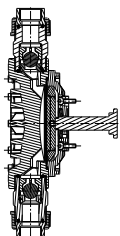
### PÍSTOVÁ VERZE / PISTON VERSION



- AISI316 nebo pvc hlava čerpadla
- AISI316 nebo keramický píst

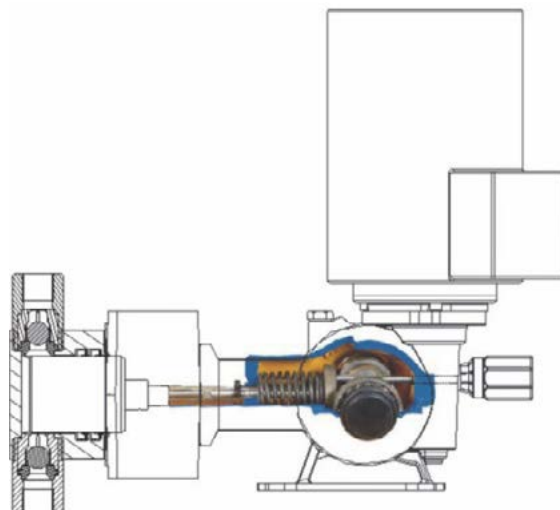
- SS316 or pvc pump head
- SS316 or ceramic piston

### MEMBRÁNOVÁ VERZE / DIAPHRAGM VERSION



- Hlava čerpadla AISI316, pp, pvdf nebo pvc
- Membrána ptfe

- SS316, pp, pvdf or pvc pump head
- Ptfе diaphragm





# TAURUS SERIES

ELEKTROMECHANICKÁ DÁVKOVACÍ ČERPADLA - ELECTROMECHANIC DOSING PUMPS



## PÍSTOVÁ VERZE

### ZDVIH 15mm

- 1,5 ÷ 304 l / h maximální průtok
- Maximální tlak 20 bar
- 58-116 zdvihů / min
- Průměr pístu 6 ÷ 24 mm
- 0,18 / 0,25 kW standardní motory IP55

### STROKE 15mm

- 1,5÷304 lt/h max flow rate
- 20 bar max pressure
- 58-116 strokes/min frequency
- 6÷24 mm piston diameter
- 0,18/0,25 kW standard IP55 motors

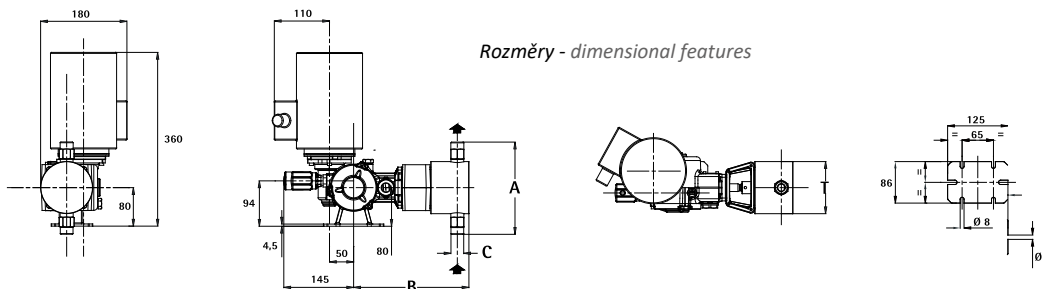
# TAURUS SERIES

## ELEKTROMECHANICKÁ DÁVKOVACÍ ČERPADLA - ELECTROMECHANIC DOSING PUMPS

TP 15 VERSIONE CON PISTONE - PISTON VERSION								
MODEL MODELS	Ø PÍSTU Ø PISTON	ZDVIH/min. STROKES/min.	PRŮTOK FLOW RATES	TLAK - PRESSURES SS316	PRESSURES PVC	PŘIPOJENÍ CONNECTIONS	HMOTNOST - WEIGHTS SS316 PVC	
S TRIFÁZE - THREE-PHASE 0,18 kW - MONOFÁZE - SINGLE-PHASE 0,25 kW								
TP 15 006A	6 mm	58	1,5 lt/h	20 bar	10 bar	1/4 g.f.	9,8 kg	8,4 kg
TP 15 006C	6 mm	116	3,0 lt/h	20 bar	10 bar	1/4 g.f.	9,8 kg	8,4 kg
TP 15 011A	11 mm	58	5,0 lt/h	20 bar	10 bar	1/4 g.f.	9,8 kg	8,4 kg
TP 15 011C	11 mm	116	10,0 lt/h	20 bar	10 bar	1/4 g.f.	9,8 kg	8,4 kg
TP 15 017A	17 mm	58	11,0 lt/h	20 bar	10 bar	3/8 g.f.	9,8 kg	8,4 kg
TP 15 017C	17 mm	116	22,0 lt/h	20 bar	10 bar	3/8 g.f.	9,8 kg	8,4 kg
TP 15 025A	25 mm	58	25,0 lt/h	20 bar	10 bar	3/8 g.f.	9,8 kg	8,4 kg
TP 15 025C	25 mm	116	50,0 lt/h	20 bar	10 bar	3/8 g.f.	9,8 kg	8,4 kg
TŘÍFÁZOVÉ - THREE-PHASE 0,25 kW - JEDNOFÁZOVÉ - SINGLE-PHASE 0,37 kW								
TP 15 030A	30 mm	58	35,0 lt/h	20 bar	10 bar	3/8 g.f.	11,2 kg	9,8 kg
TP 15 030C	30 mm	116	70,0 lt/h	20 bar	10 bar	3/8 g.f.	11,2 kg	9,8 kg
TP 15 038A	38 mm	58	55,0 lt/h	17 bar	10 bar	3/8 g.f.	12,8 kg	10 kg
TP 15 038C	38 mm	116	110,0 lt/h	17 bar	10 bar	3/8 g.f.	12,8 kg	10 kg
TP 15 048A	48 mm	58	85,0 lt/h	10 bar	10 bar	1/2 g.f.	12,8 kg	10 kg
TP 15 048C	48 mm	116	170,0 lt/h	10 bar	10 bar	1/2 g.f.	12,8 kg	10 kg
TP 15 054A	54 mm	58	110,0 lt/h	8 bar	8 bar	1/2 g.f.	14,6 kg	10,3 kg
TP 15 054C	54 mm	116	220,0 lt/h	8 bar	8 bar	1/2 g.f.	14,6 kg	10,3 kg
TP 15 064A	64 mm	58	152,0 lt/h	6 bar	6 bar	3/4 g.f.	15,7 kg	10,5 kg
TP 15 064C	64 mm	116	304,0 lt/h	6 bar	6 bar	3/4 g.f.	15,7 kg	10,5 kg

### PVC HLAVA ČERPADLA, ZVLÁŠTNÍ PŘÍJEMNÍ PRO VYSOKÉ TLAKY- PVC PUMP HEAD SPECIAL EXECUTION FOR HIGH PRESSURES

TLAK - PRESSURE
20 bar
Ø PÍSTU - Ø PISTONS
11-17-25-30-38 mm



Ø PÍSTU Ø PISTONS	SS316				PVC			
	A	B	C	T	A	B	C	T
6 mm	120	210	1/4 g.f.	68	157	216	1/4 g.f.	80
11 mm	120	210	1/4 g.f.	68	157	216	1/4 g.f.	80
17 mm	120	210	3/8 g.f.	68	147	216	3/8 g.f.	80
25 mm	120	215	3/8 g.f.	68	147	225	3/8 g.f.	80
30 mm	120	215	3/8 g.f.	68	147	225	3/8 g.f.	80
38 mm	160	227	3/8 g.f.	88	168	235	3/8 g.f.	100
48 mm	160	227	1/2 g.f.	88	196	240	1/2 g.f.	100
54 mm	173	229	1/2 g.f.	108	216	240	1/2 g.f.	120
64 mm	202	238	3/4 g.f.	108	222	250	3/4 g.f.	120



# TAURUS SERIES

ELEKTROMECHANICKÁ DÁVKOVACÍ ČERPADLA - ELECTROMECHANIC DOSING PUMPS



## PÍSTOVÁ VERZE - PISTON VERSION

### ZDVIH 25mm

- 40 ÷ 1000 lt / h maximální průtok
- Maximální tlak 20 bar
- 58-116 kmitů / min
- Průměr pístu 25 ÷ 89 mm
- 0,25 / 0,37 / 0,55 / 0,75 kW standardní motory IP55

### STROKE 25mm

- 40÷1000 lt/h max flow rate
- 20 bar max pressure
- 58-116 strokes/min frequency
- 25÷89 mm piston diameter
- 0,25/0,37/0,55/0,75 kW standard IP55 motors

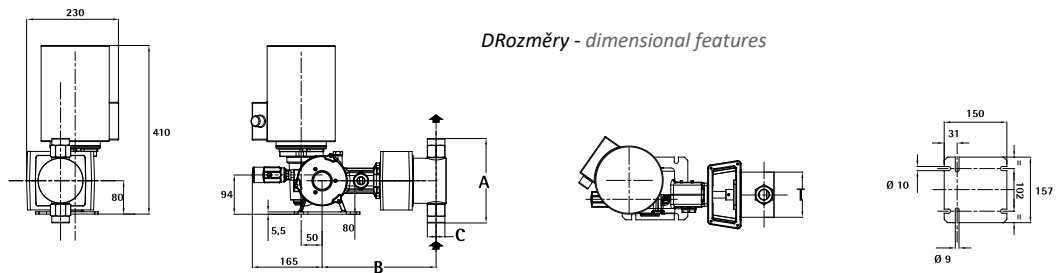
# TAURUS SERIES

## ELEKTROMECHANICKÁ DÁVKOVACÍ ČERPADLA - ELECTROMECHANIC DOSING PUMPS

TP 25 VERSIONE CON PISTONE - PISTON VERSION								
MODEL MODELS	Ø PÍSTU Ø PISTON	ZDVIH/min. STROKES/min.	PRŮTOK FLOW RATES	TLAK - PRESSURES SS316	PRESSURES PVC	PŘIPOJENÍ CONNECTIONS	HMOTNOST - WEIGHTS SS316 PVC	
S TŘÍFÁZOVÉ - THREE-PHASE 0,18 kW - JEDNOFÁZOVÉ - SINGLE-PHASE 0,25 kW								
TP 25 0025A	25 mm	58	40,0 lt/h	20 bar	10 bar	3/8" g.f.	15,5 kg	14,1 kg
TP 25 0025C	25 mm	116	80,0 lt/h	20 bar	10 bar	3/8" g.f.	15,5 kg	14,1 kg
TP 25 0030A	30 mm	58	55,0 lt/h	20 bar	10 bar	3/8" g.f.	15,5 kg	14,1 kg
TP 25 0030C	30 mm	116	112,0 lt/h	20 bar	10 bar	3/8" g.f.	15,5 kg	14,1 kg
TŘÍFÁZOVÉ - THREE-PHASE 0,37 kW - JEDNOFÁZOVÉ - SINGLE-PHASE 0,55 kW								
TP 25 038A	38 mm	58	90,0 lt/h	20 bar	10 bar	1/2" g.f.	18,4 kg	15,6 kg
TP 25 038C	38 mm	116	180,0 lt/h	20 bar	10 bar	1/2" g.f.	18,4 kg	15,6 kg
TŘÍFÁZOVÉ - THREE-PHASE 0,55 kW - JEDNOFÁZOVÉ - SINGLE-PHASE 0,75 kW								
TP 25 048A	48 mm	58	140,0 lt/h	20 bar	10 bar	1/2" g.f.	18,4 kg	15,6 kg
TP 25 048C	48 mm	116	284,0 lt/h	20 bar	10 bar	1/2" g.f.	18,4 kg	15,6 kg
TP 25 054A	54 mm	58	180,0 lt/h	15 bar	10 bar	1/2" g.f.	20,2 kg	15,6 kg
TP 25 054C	54 mm	116	365,0 lt/h	15 bar	10 bar	1/2" g.f.	20,2 kg	15,6 kg
TŘÍFÁZOVÉ - THREE-PHASE 0,75 kW								
TP 25 064A	64 mm	58	250,0 lt/h	10 bar	10 bar	3/4" g.f.	21,3 kg	16,1 kg
TP 25 064C	64 mm	116	505,0 lt/h	10 bar	10 bar	3/4" g.f.	21,3 kg	16,1 kg
TP 25 076A	76 mm	58	365,0 lt/h	7 bar	7 bar	1" g.f.	28,2 kg	18,2 kg
TP 25 076C	76 mm	116	730,0 lt/h	7 bar	7 bar	1" g.f.	28,2 kg	18,2 kg
TP 25 089A	89 mm	58	495,0 lt/h	5 bar	5 bar	1" g.f.	30,4 kg	18,6 kg
TP 25 089C	89 mm	116	1000,0 lt/h	5 bar	5 bar	1" g.f.	30,4 kg	18,6 kg

### PVC HLAVA ČERPADLA, ZVLÁŠTNÍ PŘEDVÝKON PRO VYSOKÉ TLAKY - PVC PUMP HEAD SPECIAL EXECUTION FOR HIGH PRESSURES

TLAK - PRESSURE	20 bar
Ø PÍSTU - Ø PISTONS	38 - 48 mm



Ø PÍSTU Ø PISTON S	SS316				PVC			
	A	B	C	T	A	B	C	T
25 mm	120	258	3/8" g.f.	68	157	258	3/8" g.f.	80
30 mm	120	258	3/8" g.f.	68	157	258	3/8" g.f.	80
38 mm	160	268	1/2" g.f.	88	168	268	3/8" g.f.	100
48 mm	160	268	1/2" g.f.	88	196	268	1/2" g.f.	100
54 mm	173	268	1/2" g.f.	108	216	268	1/2" g.f.	120
64 mm	202	273	3/4" g.f.	108	222	273	3/4" g.f.	120
76 mm	238	288	1" g.f.	138	244	288	1" g.f.	148
89 mm	252	288	1" g.f.	150	256	288	1" g.f.	160



# TAURUS SERIES

ELEKTROMECHANICKÁ DÁVKOVACÍ ČERPADLA- ELECTROMECHANIC DOSING PUMPS



## TM 2-4-6 MEMBRÁNOVÁ VERZE - DIAPHRAGM VERSION

### ZDVIH 2-4-6mm

- 5,5 ÷ 460 lt / h maximální průtok
- Maximální tlak 100 bar
- 58-116 kmitů / min
- 65 ÷ 165 mm průměry membrány
- 0,18 / 0,25 / 0,37 kW standardní motory IP55

### STROKE 2-4-6mm

- 5,5÷460 lt/h max flow rate
- 100 bar max pressure
- 58-116 strokes/min frequency
- 65÷165 mm diaphragm diameters
- 0,18/0,25/0,37 kW standard IP55 motors



# TAURUS SERIES

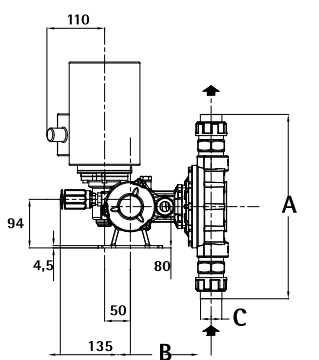
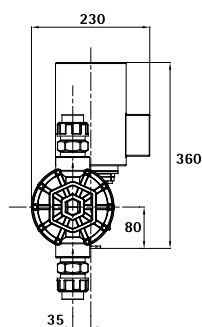
## ELEKTROMECHANICKÁ DÁVKOVACÍ ČERPADLA - ELECTROMECHANIC DOSING PUMPS

TM 2 - 4 - 6 MEMBRÁNOVÁ VERZE - DIAPHRAGM VERSION								
MODEL MODELS	Ø MEMBRÁNY Ø DIAPHRAGM	VÝŠKA ZDVIHU L.STROKE	ZDVIHŮ/min. STROKES/min.	PRŮTOK FLOW RATES	TLAK PRESSURES	PŘIPOJENÍ CONNECTIONS	HMOTNOST - WEIGHTS SS316 PVC/PP/PVDF	
TŘÍFÁZOVÁ - THREE-PHASE 0,18 kW - JEDNOFÁZOVÁ - SINGLE-PHASE 0,25 kW								
TM 02 064A	64 mm	2 mm	58	5,5 lt/h	10 bar	1/4" g.f.	10,2 kg	8,5 kg
TM 02 064B	64 mm	2 mm	78	8,0 lt/h	10 bar	1/4" g.f.	10,2 kg	8,5 kg
TM 02 064C	64 mm	2 mm	116	11,0 lt/h	10 bar	1/4" g.f.	10,2 kg	8,5 kg
TŘÍFÁZOVÁ - THREE-PHASE 0,25 kW - JEDNOFÁZOVÁ - SINGLE-PHASE 0,37 kW								
TM 02 094A	94 mm	2 mm	58	20,0 lt/h	10 bar	3/8" g.f.	10,7 kg	8,4 kg
TM 02 094B	94 mm	2 mm	78	26,0 lt/h	10 bar	3/8" g.f.	10,7 kg	8,4 kg
TM 02 094C	94 mm	2 mm	116	40,0 lt/h	10 bar	3/8" g.f.	10,7 kg	8,4 kg
TŘÍFÁZOVÁ - THREE-PHASE 0,37 kW - JEDNOFÁZOVÁ - SINGLE-PHASE 0,55 kW								
TM 04 108A	108 mm	4 mm	58	60,0 lt/h	10 bar	3/8" g.f.	13,3 kg	10,1 kg
TM 04 108B	108 mm	4 mm	78	80,0 lt/h	10 bar	3/8" g.f.	13,3 kg	10,1 kg
TM 04 108C	108 mm	4 mm	116	120,0 lt/h	10 bar	3/8" g.f.	13,3 kg	10,1 kg
TM 06 138A	138 mm	6 mm	58	155,0 lt/h	7 bar	3/4" g.f.	18,4 kg	12,3 kg
TM 06 138B	138 mm	6 mm	78	220,0 lt/h	7 bar	3/4" g.f.	18,4 kg	12,3 kg
TM 06 138C	138 mm	6 mm	116	310,0 lt/h	7 bar	1" g.f.	18,4 kg	12,3 kg
TM 06 165A	165 mm	6 mm	58	230,0 lt/h	5 bar	1" g.f.	22,0 kg	13,2 kg
TM 06 165B	165 mm	6 mm	78	330,0 lt/h	5 bar	1" g.f.	22,0 kg	13,2 kg
TM 06 165C	165 mm	6 mm	116	500,0 lt/h	3 bar	1" g.f.	22,0 kg	13,2 kg

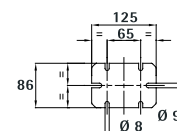
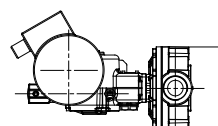
### PVC HLAVA ČERPADLA, ZVLÁŠTNÍ PŘÍJEMNÍ PRO VYSOKÉ TLAKY - PVC PUMP HEAD SPECIAL EXECUTION FOR HIGH PRESSURES

TLAK - PRESSURE
16 bar

Ø PISTONI - Ø PISTONS
64 - 94 mm



Rozměry - dimensional features



Ø MEMBRÁNA Ø DIAPHRAGM	SS316				PVC/PP/PVDF			
	A	B	C	T	A	B	C	T
65 mm	208	149	1/4" g.f.	98	150	144	1/4" g.f.	98
94 mm	236	144	3/8" g.f.	117	172	146	3/8" g.f.	120
108 mm	248	144	3/8" g.f.	131	212	146	3/8" g.f.	140
138 mm	347	158	3/4" g.f. - 1" g.f.	160	258	157	3/8" g.f. - 1" g.f.	170
165 mm	377	160	1" g.f.	193	296	157	1" g.f.	190



# TAURUS SERIES

ELEKTROMECHANICKÁ DÁVKOVACÍ ČERPADLA - ELECTROMECHANIC DOSING PUMPS



## TM 07 PŘÍMÁ MEMBRÁNOVÁ VERZE - DIRECT DIAPHRAGM VERSION

- MECHANISMUS SPRING RETURN a CASE V PP
- 10 flow 120 lt / h maximální průtoky
- maximální tlak 5 bar
- 26-43-86-130-144 Zdvihy / min
- Průměry membrány 70 mm
- 0,6 kW standardní motory IP55 50/60 Hz
- SPRING RETURN MECHANISM and CASE IN PP
- 10÷120 lt/h max flow rates
- 5 bar max pressure
- 26-43-86-130-144 Strokes/min
- 70 mm Diaphragm Diameters
- 0,6 kW standard IP55 motors 50/60 Hz



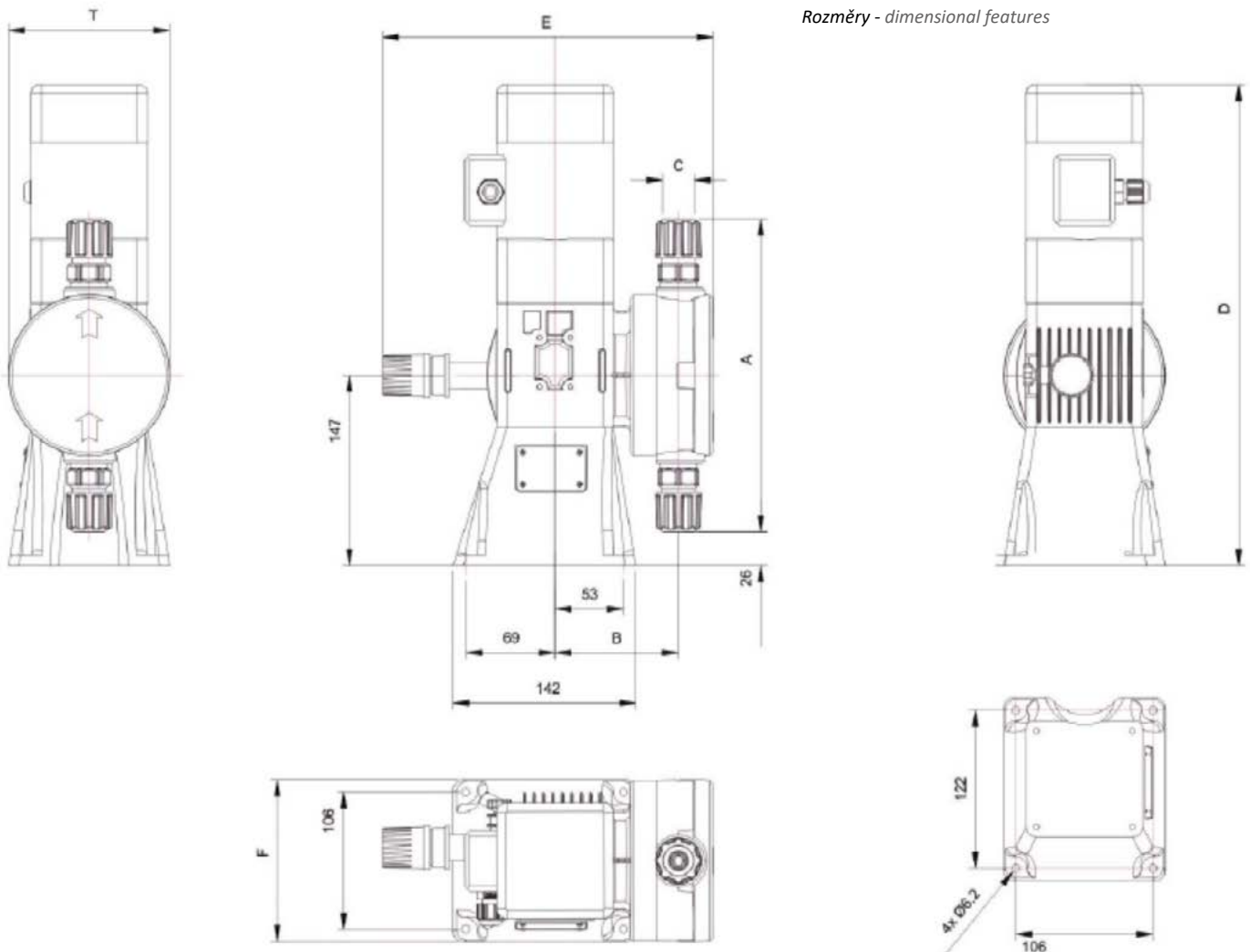
# TAURUS SERIES

ELEKTROMECHANICKÁ DÁVKOVACÍ ČERPADLA - ELECTROMECHANIC DOSING PUMPS

TM 07 MEMBRÁNOVÁ VERZE - DIAPHRAGM VERSION								
MODEL MODELS	Ø MEMBRÁNA Ø DIAPHRAGM	VÝŠ.ZDVIHU L.STROKE	ZDVIHŮ/min. STROKES/min.	PRŮTOK FLOW RATES	TLAK PRESSURES	PŘIPOJENÍ CONNECTIONS	HMOTNOST - WEIGHTS SS316 PVC/PP/PVDF	
TŘÍFÁZOVÁ - THREE-PHASE 0,6 kW - JEDNOFÁZOVÁ - SINGLE-PHASE 0,6 kW								
TM 07 A	70 mm	4,2 mm	86	40 lt/h	5 bar	8x12 - 1/2 g.f. (aisi)	4 kg	3 kg only PVDF
TM 07 B	70 mm	5 mm	130	60 lt/h	5 bar	8x12 - 1/2 g.f. (aisi)	4 kg	3 kg only PVDF
TM 07 C	70 mm	6,8 mm	90	90 lt/h	5 bar	8x12 - 1/2 g.f. (aisi)	4 kg	3 kg only PVDF
TM 07 D	70 mm	6,8 mm	144	120 lt/h	5 bar	8x12 - 1/2 g.f. (aisi)	4 kg	3 kg only PVDF

JEDNOFÁZOVÁ VERZE MAX 1 BAR - SINGLEPHASE VERSION AVAILABLE AT MAX 1 BAR

				JEDNO / TŘÍ FÁZOVÝ MOTOR			
A [mm]	B [mm]	C [BSP / mm]		T [mm]	D [mm]	E [mm]	F [mm]
242	93,5	AISI 316	1/2" g/f	372	372	256	125
		PVDF	8x12 (std)				





# TAURUS SERIES

ELEKTROMECHANICKÁ DÁVKOVACÍ ČERPADLA - ELECTROMECHANIC DOSING PUMPS

ELEKTROMECHANICKÉ ČERPADLO S INVERTOREM - ELECTROMECHANICAL PUMP WITH INVERTER



## TP/TM INV

- **DÁVKOVACÍ ČERPADLA PÍSTOVÁ / MEMBRÁNOVÁ S INVERTOREM**
  - Čerpací hlava SS316 a PVC (TAP), SS316 a PP (TAM)
  - Pístové těsnění je rtukový typ
  - Maximální dávkovací teplota 90 ° C (SS), 40 ° C (PP)
  - Standardně lze čerpadlo regulovat ručně, ale může být také připojeno ke vzdálenému signálu pomocí elektrického servořízení se signálem 4 ÷ 20 mA
- 
- **PISTON/DIAPHRAGM DOSING PUMPS WITH ASSEMBLED INVERTER**
  - SS316 and PVC (TAP), SS316 and PP (TAM) pump head
  - Piston Seal is lip automatic type
  - Max Dosing Temperature 90°C (SS), 40°C (PP)
  - As standard the Pump can be Regulated Manually but it can also be coupled to a Remote Signal, through an Electrical Servo-control with 4÷20 mA signal

## MOTOR

- Asynchronní třífázový motor, krytí IP54, axiální servo-venting IC06. Předinstalovaný invertorový modul, motor ALTAIR-M037, verze „/B“, 1 analogový vstup, 4 ÷ 20 mA, 4 digitální vstupy, 1 sériový vstup RS485 pro programování a kalibraci
- Asynchronous three-phase motor, IP54 protection, axial servo-venting IC06. Inverter module, pre-installed, ALTAIR-M037 motor, “/B” version, 1 analogic input, 4÷20 mA, 4 digital inputs, 1 serial RS485 input for programming and calibration





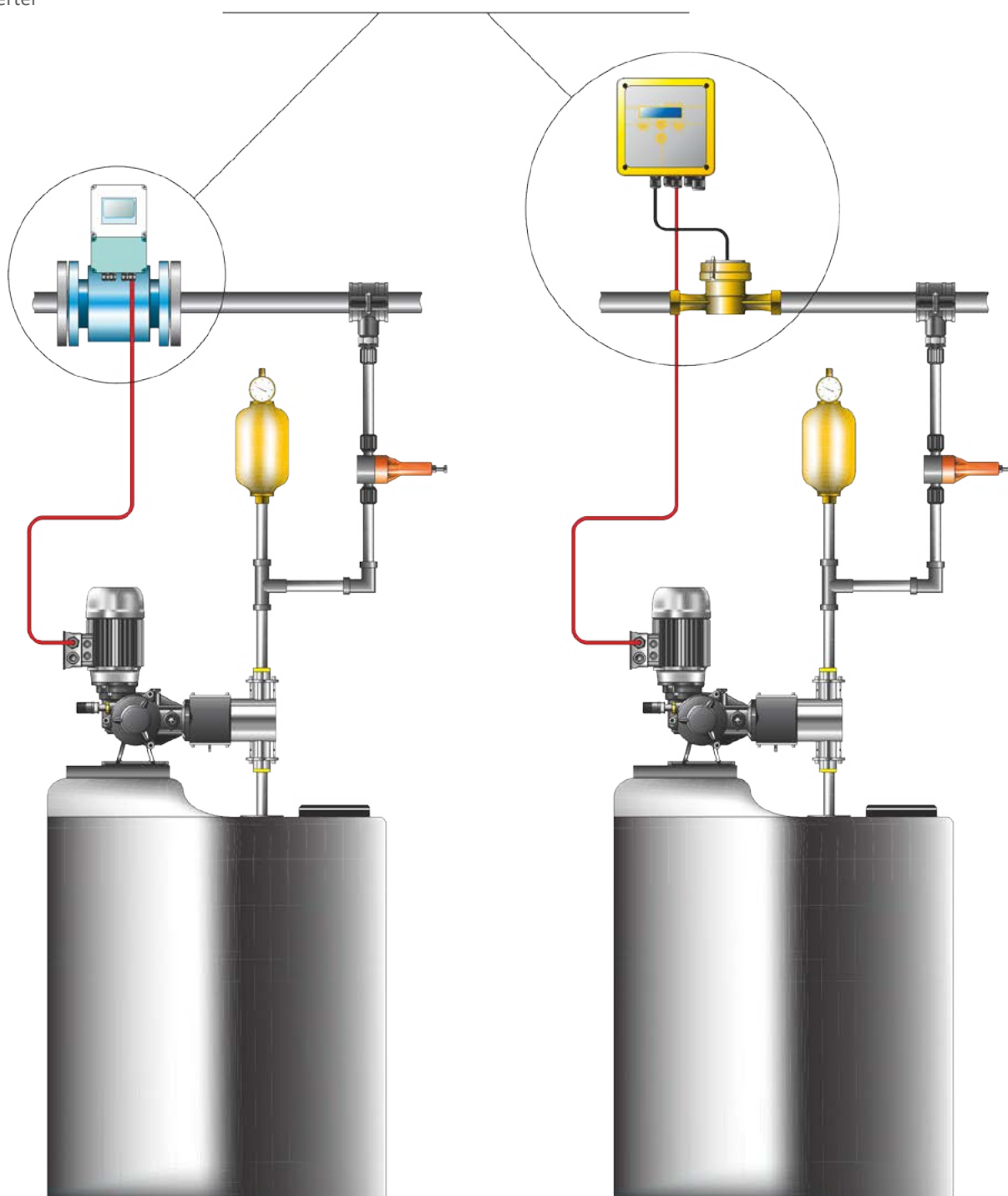
# TAURUS SERIES

ELEKTROMECHANICKÁ DÁVKOVACÍ ČERPADLA - ELECTROMECHANIC DOSING PUMPS

## PŘÍKLADY INSTALACE - INSTALLATION EXAMPLES

Měření průtoku elektromagnetickým průtokem nebo signálem z vodoměru s pulzním emitorem a proporcionální dávkování motorovým čerpadlem s měničem

Flow measure through electromagnetic flow rate or signal from pulse emitter water meter and proportional dosing with motor pump with inverter



# TAURUS SERIES

## ELEKTROMECHANICKÁ DÁVKOVACÍ ČERPADLA - ELECTROMECHANIC DOSING PUMPS



### TM/TP 12 VDC

- **DÁVKOVÁ ČERPADLA PÍSTOVÁ / MEMBRÁNOVÁ 12VDC**
- Abychom uspokojili energetické potřeby čerpadel v podmínkách, kdy nelze použít běžné napájení, ale jen baterie a solární panely, dokončujeme řadu modelů vybavených motorem běžícím na 12 VDC. 12VDC PÍSTOVÁ/MEMBRÁNOVÁ ČERPADLA
- In order to meet the power needs of our pumps in those conditions where you can not use the normal power by resorting to the use of batteries or solar panels, we complete the range with a series of models equipped with engine running to 12 VDC.

### TP 15 12VDC PÍSTOVÁ VERZE - PISTON VERSION

MODEL MODELS	Ø PÍSTU Ø PISTONS	ZDVIHŮ/min. - STROKES/ min. SS316 PVC		PRŮTOK - FLOW RATES SS316 PVC		TLAK - PRESSURES SS316 PVC		PŘIPOJENÍ - CONNECTIONS SS316 PVC	
12 VDC (KW) 0,37 kW (IP55)									
TP 15 025A	25 mm	84	85	34 lt/h	36 lt/h	20 bar	10 bar	3/8" g.f.	3/8" g.f.
TP 15 025C	25 mm	140	145	60 lt/h	62 lt/h	20 bar	10 bar	3/8" g.f.	3/8" g.f.
TP 15 030A	30 mm	72	72	40 lt/h	40 lt/h	20 bar	10 bar	3/8" g.f.	3/8" g.f.
TP 15 030C	30 mm	140	140	78 lt/h	78 lt/h	20 bar	10 bar	3/8" g.f.	3/8" g.f.
TP 15 038A	38 mm	68	68	60 lt/h	60 lt/h	17 bar	10 bar	3/8" g.f.	3/8" g.f.
TP 15 038C	38 mm	128	130	114 lt/h	118 lt/h	17 bar	10 bar	3/8" g.f.	3/8" g.f.
TP 15 048A	48 mm	72	72	100 lt/h	100 lt/h	10 bar	10 bar	1/2" g.f.	1/2" g.f.
TP 15 048C	48 mm	140	140	190 lt/h	190 lt/h	10 bar	10 bar	1/2" g.f.	1/2" g.f.
TP 15 054A	54 mm	72	72	140 lt/h	140 lt/h	8 bar	8 bar	1/2" g.f.	1/2" g.f.
TP 15 054C	54 mm	140	140	270 lt/h	270 lt/h	8 bar	8 bar	1/2" g.f.	1/2" g.f.
TP 15 064A	64 mm	76	74	180 lt/h	185 lt/h	6 bar	4 bar	3/4" g.f.	3/4" g.f.
TP 15 064C	64 mm	140	142	350 lt/h	360 lt/h	6 bar	4 bar	3/4" g.f.	3/4" g.f.

### TP 2 - 4 - 6 12VDC MEMBRÁNOVÁ VERZE - DIAPHRAGM VERSION

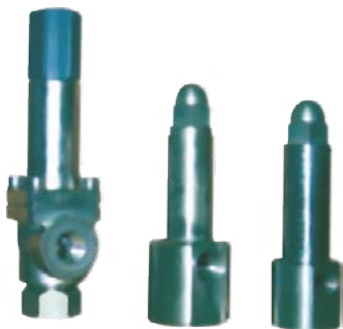
MODEL MODELS	Ø MEMBRÁNA Ø DIAPHRAGM	ZDVIHŮ/min. - STROKES/ min. SS316 PP/PVC		PRŮTOK - FLOW RATES SS316 PP/PVC		TLAK - PRESSURES SS316 PP/PVC		PŘIPOJENÍ - CONNECTIONS SS316 PP/PVC	
12 VDC (KW) 0,37 kW (IP55)									
TM 02 094A	94 mm	72	72	23 lt/h	24 lt/h	16 bar	10 bar	3/8" g.f.	3/8" g.f.
TM 02 094B	94 mm	90	90	30 lt/h	31 lt/h	16 bar	10 bar	3/8" g.f.	3/8" g.f.
TM 02 094C	94 mm	144	145	45 lt/h	46 lt/h	16 bar	10 bar	3/8" g.f.	3/8" g.f.
TM 04 108A	108 mm	72	72	65 lt/h	65 lt/h	10 bar	10 bar	3/8" g.f.	3/8" g.f.
TM 04 108B	108 mm	92	92	90 lt/h	90 lt/h	10 bar	10 bar	3/8" g.f.	3/8" g.f.
TM 06 108C	108 mm	140	140	120 lt/h	120 lt/h	10 bar	10 bar	3/8" g.f.	3/8" g.f.
TM 06 138A	138 mm	72	72	200 lt/h	200 lt/h	7 bar	7 bar	3/8" g.f.	3/8" g.f.
TM 06 138B	138 mm	92	92	250 lt/h	250 lt/h	7 bar	7 bar	3/8" g.f.	3/8" g.f.
TM 06 138C	138 mm	140	140	390 lt/h	390 lt/h	7 bar	7 bar	1" g.f.	1" g.f.
TM 06 165A	165 mm	70	70	300 lt/h	300 lt/h	5 bar	5 bar	1/2" g.f.	1/2" g.f.
TM 06 165B	165 mm	95	95	380 lt/h	380 lt/h	5 bar	5 bar	1/2" g.f.	1/2" g.f.
TM 06 165C	165 mm	135	136	620 lt/h	620 lt/h	3 bar	3 bar	1/2" g.f.	1/2" g.f.

# TAURUS SERIES

ELEKTROMECHANICKÁ DÁVKOVACÍ ČERPADLA - ELECTROMECHANIC DOSING PUMPS

## PŘÍSLUŠENSTVÍ - ACCESSORIES

- **POJISTNÉ TLAKOVÉ VENTILY:** jsou instalovány, aby se zabránilo nebezpečným situacím v případě neočekávaného přetlaku, který může poškodit čerpadlo a potrubí. Dávkovací čerpadla mohou dosáhnout vysokého tlaku v jednom zdvihu, proto by měla být chráněna proti možným ucpáním potrubí způsobeným například náhodným uzavřením ventilu. Hydraulické sendvičové membránové čerpadlo je chráněno pojistným tlakovým ventilem zabudovaným v hydraulickém okruhu, jímka by měla být chráněna in-line tlakovým pojistným ventilem. Na požádání může být psv dodán s ped certifikátem.
- **PRESSURE SAFETY VALVES:** are installed to prevent dangerous situations in case of unexpected overpressure that can damage the pump and the pipes. Metering pumps can reach high pressures in one stroke, therefore they should be protected by possible clogging of the pipe caused, for instance, by accidental clousure of valve. Hydraulic sandwich diaphragm pump are protected with a limiting pressure valve built-in in the hydraulic circuit, the pitting should be protected by in-line pressure safety valve. On request psv may be supplied with ped certificate.



VS Bezepečnostní ventily (AISI/PTFE) - Safety valves (SS316/PTFE)				
MODEL MODELS	PRŮTOK FLOW RATES	TLAK - PRESSURES min	max	PŘIPOJENÍ CONNECTIONS
VS.1 S	250 lt/h	0 bar	19 bar	1/2" g.f.
	250 lt/h	20 bar	45 bar	1/2" g.f.
	250 lt/h	46 bar	150 bar	1/2" g.f.
VS.2 S	650 lt/h	0 bar	13 bar	3/4" g.f.
	650 lt/h	14 bar	30 bar	3/4" g.f.
	650 lt/h	31 bar	100 bar	3/4" g.f.



VS R Nastavitelné pojistné ventily (AISI/PTFE) - Adjustable afety valves (SS316/PTFE)				
MODELLI MODELS	PORTATE FLOW RATES	PRESSIONI - PRESSURES min	max	CONNESSIONI CONNECTIONS
VS.R S (AISI/PVC)	300 lt/h	0 bar	5 bar	3/8" g.f.
	800 lt/h	0 bar	5 bar	3/4" g.f.
	1500 lt/h	0 bar	5 bar	1" g.f.

- **ZPĚTNÉ TLAKOVÉ VENTILY:** pro umožnění správné činnosti čerpadla a pro zabránění průtoku (sifonování) procesní kapaliny by měl být tlak na výstupu vyšší než sací tlak; pokud tato podmínka není dodržena, pak může být řešením protitlak.
- **BACK PRESSURE VALVES:** to allow the correct operation of a pump and to prevent the flow-through (siphoning) of the process liquid, the discharge pressure should be greater than the suction pressure; when this condition is not respected then a backpressure valve can be the solution.



VZX.S Zpětné tlakové ventily (AISI/PTFE) - Back-pressure valves (SS316/PTFE)			
MODEL MODELS	PRŮTOK FLOW RATES	TLAK PRESSURES	PŘIPOJENÍ CONNECTIONS
VZX.S 02	50 lt/h	2 bar	1/4" g.f.
	100 lt/h	2 bar	1/4" g.f.
	200 lt/h	2 bar	3/4" g.f.
	420 lt/h	2 bar	1/2" g.f.
	800 lt/h	2 bar	3/4" g.f.
	1650 lt/h	2 bar	1" g.f.



# TAURUS SERIES

ELEKTROMECHANICKÁ DÁVKOVACÍ ČERPADLA - ELECTROMECHANIC DOSING PUMPS

## PŘÍSLUŠENSTVÍ - ACCESSORIES

- **PULSNÍ TLUMIČ:** zpětný pohyb pístu generuje pulzy: Pulsní tlumiče jsou navrženy ke snížení kolísání tlaku nebo k získání linearity proudící kapaliny.
- **PULSATION BAG:** the reciprocating movement of the piston generates pulsations: during each stroke the liquid contained in the suction and discharge lines is accelerated from zero to the maximum speed and then decelerated to zero again. Pulsation dampers are the suggested accessories to reduce high and unwanted dangerous pressure fluctuations or to obtain a linearity of the flow.



VS M Nastavitelné zpětné ventily (AISI/PTFE) - Adjustable back-pressure valves (SS316/PTFE)				
MODEL MODELS	PRŮTOK FLOW RATES	TLAK - PRESSURES min max		PŘIPOJENÍ CONNECTIONS
VS.MS (AISI/PVC)	300 lt/h	0 bar	5 bar	3/8" g.f.
	800 lt/h	0 bar	5 bar	3/4" g.f.
	1500 lt/h	0 bar	5 bar	1" g.f.



PS PVC Polmoni smorzatori - Pulsation bag				
KAPACITA CAPACITY	TLAK PRESSURES	MATERIÁL - MATERIALS Body Diaphragm		PŘIPOJENÍ CONNECTIONS
0,04 lt	10 bar	PVC	FPM	3/8" g.f.
0,1 lt	10 bar	PVC	FPM	3/8" g.f.
0,35 lt	10 bar	PVC	FPM	1/2" g.f.
0,8 lt	10 bar	PVC	FPM	1/2" g.f.
1,5 lt	10 bar	PVC	FPM	3/4" g.f.
2,3 lt	10 bar	PVC	FPM	3/4" g.f.



PS AI Polmoni smorzatori - Pulsation bag				
KAPACITA CAPACITY	TLAK PRESSURES	MATERIÁL - MATERIALS Body Diaphragm		PŘIPOJENÍ CONNECTIONS
0,01 lt	230 bar	AISI	NBR	3/8" g.f.
0,35 lt	230 bar	AISI	NBR	1/2" g.f.
0,5 lt	230 bar	AISI	NBR	1/2" g.f.
0,8 lt	230 bar	AISI	NBR	1/2" g.f.
1,5 lt	230 bar	AISI	NBR	3/4" g.f.
2,3 lt	230 bar	AISI	NBR	3/4" g.f.



PS AI 02 Polmoni smorzatori - Pulsation bag				
KAPACITA CAPACITY	TLAK PRESSURES	MATERIÁL - MATERIALS Body Diaphragm		PŘIPOJENÍ CONNECTIONS
0,5 lt	150 bar	AISI	NBR	3/8" g.f.
0,7 lt	150 bar	AISI	NBR	1/2" g.f.
1 lt	150 bar	AISI	NBR	3/4" g.f.