

# ***FILTR AQUA BIG***

Velkokapacitní filtry pro pitnou vodu  
Velkokapacitné filtre pre pitnú vodu



Návod k použití  
Provozně montážní předpisy



Návod na použitie  
Prevádzkovo montážne predpisy



AQUA BIG jsou vložkové filtry pro pitnou vodu, vhodné pro domácí použití - k odstranění zátaku, odstranění chloru nebo dávkování polyfosfátové soli. Existují jednoduché, duplexní a triplexní verze.



Filtry mohou obsahovat vložky různého druhu, v závislosti na typu úpravy, které mají být provedeny.

- Vložky z navíjené bavlny (Mod. FA BIG)
- Polypropylenové vložky (Mod. FR-E BIG; FR-N BIG)
- Omyvatelné síťované vložky (Mod. RLA BIG)
- Skládané vložky (Mod. PL BIG)
- Vložky s aktivním uhlím (Mod. GAC BIG; CTO BIG)
- Pryskyřice (Mod. RC BIG; R-DEMI BIG)

## TECHNICKÁ DATA

Tyto filtry jsou vhodné pro uložení různých typů filtračních vložek, v závislosti na požadované úpravě pitné vody. Filtry jsou k dispozici s průhlednými jímkami a neprůhlednými jímkami, v různých výškách, s různými velikostmi připojení potrubí, bez mosazných vložek.

Aqua Big s modrou neprůhlednou nádobou

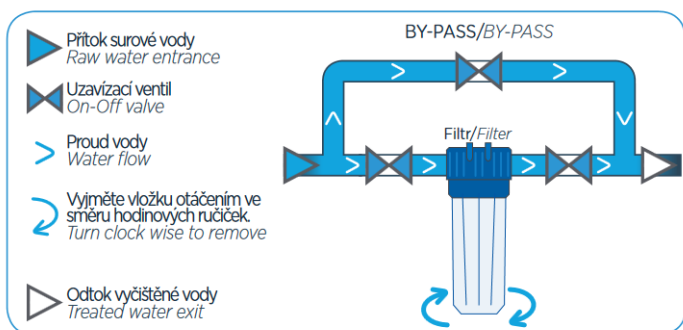
Kód	Model	Výška	Vstup/ Výstup (c)	Rozměry a x b (mm)
Code	Model	Height	Inlet/ Outlet (c)	Dimensions a x b (mm)
A1050240	AB V/OPB	9" 3/4	1" 1/2	185 X 353
<b>A1050160</b>	AB V/OPB	20"	1" 1/2	185 X 625
A1050290	AB V/OPB	30"	1" 1/2	185 X 878

Hlava <i>Head</i>	PP bez mosazných vložek <i>PP without brass inserts</i>
Nádoba <i>Sump</i>	PP modrá <i>PP blue</i>
O-Kroužek <i>O-Ring</i>	Silikon <i>Silicone</i>
Provozní teplota <i>Working temperature</i>	5°C + 50°C min./max
Průtok při 2 BAR <i>Capacity (empty) at 2 BAR</i>	1" 106,98 Lt./min. - 1" 1/2 194,48 Lt./min.

Zaručený tlak /*Guaranteed pressure*

Maximální pracovní tlak (Pe) <i>Max working pressure (Pe)</i>	8 BAR
--	-------

## TYPICKÉ INSTALAČNÍ SCHEMA



## VŠOBEČNÉ INFORMACE

- Tento filtr je vyroben v souladu s DM 25/12 a DM 174/04. Uživatel jej musí používat v plném souladu s touto příručkou.
- Tento filtr je vhodný pro filtraci a úpravu pitné vody pro potravinářské použití s PH kolem neutrální hodnoty.
- Nepoužívejte pro úpravu vody neznámého původu nebo mikrobiologicky nečistou bez použití adekvátního dezinfekčního systému.
- Filtry používejte při doporučeném tlaku kapaliny. V případě tlakových rážů chraňte zařízení instalací a redukčního ventilu.
- Pokud se používá v topném systému, doporučuje se nainstalovat zpětný ventil zabraňující vniknutí vroucí vody do filtru;
- Nádoby nepoužívejte k filtraci stlačeného vzduchu, oleje nebo plynu, ani při nízkém tlaku.
- Nepoužívejte tyto filtry v prostředí vystaveném mrazu nebo vysokým teplotám.
- Venkovní instalace nebo na místech vystavených špatnému počasí nebo ultrafialovým paprskům tedy není doporučeno;
- Toto zařízení vyžaduje pravidelnou údržbu, aby byly splněny požadavky na pitnou vodu.

## INSTALACE

Instalaci filtru musí provést kvalifikovaný personál, který je oprávněn vydávat pravidelné Prohlášení o shodě.

Typické schéma sestavení filtru je jeden zobrazený na obrázku vedle.

Doporučuje se vytvořit bypass k zajištění údržby filtrační vložky, aniž by byla přerušena dodávka vody.

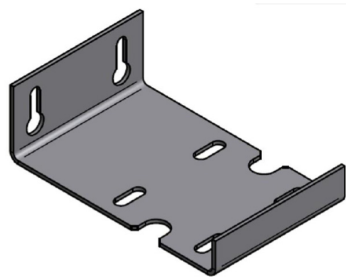
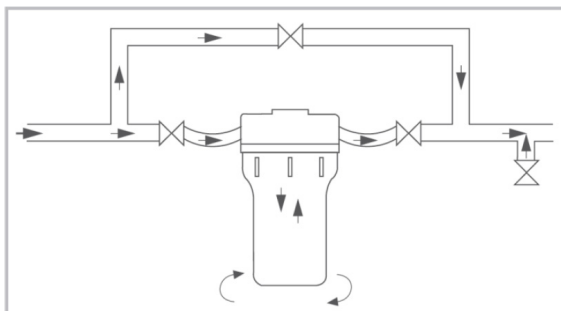
Během fáze montáže je důležité respektovat směr vstupu / výstupu (IN/OUT), jak je uvedeno na hlavě filtru.

K instalaci filtru na zeď použijte držák (volitelný), který umožňuje správné upevnění a správné vzdálenosti od zdi, nezbytné k zajištění otevření filtru pomocí příslušného klíče.

Neumísťujte filtr příliš blízko k podlaze, aby byla možná výměna filtrační vložky.

Chcete-li připojit filtry k potrubí, použijte pružné tvarovky, aby se zabránilo případnému napětí způsobenému trubkami.

Použijte tvarovky s válcovým závitem. Nepoužívejte tvarovky s kuželovým závitem.



Při upevňování tvarovky na hlavu nepoužívejte těsnicí pasty, lepidla, ale pouze teflonovou pásku.

Po instalaci nebo opravě otevřete kohoutky a zkontrolujte, zda nedochází k žádnému úniku ani odkapávání.

### SPUŠTĚNÍ A PROVOZ FILTRU

Po upevnění a připojení filtru k vodovodu, můžete jej začít používat.

První operací je vložení vložky do filtru.

Po uzavření vody otevřete filtr pomocí speciálního klíče a vložte filtrační vložku dle požadované úpravy vody.

**UPOZORNĚNÍ:** Odstraňte fólii nebo obal z vložky.

Po vložení filtrační vložky do jímky vložte O-kroužek a zašroubujte jímku ve směru hodinových ručiček.

Doporučuje se pevně utáhnout, ale ručně (bez použití klíče). Dojde-li po uvedení do provozu ke kapání, dotáhněte jej pomocí klíče. Znovu pusťte vodu, zkontrolujte těsnost a odvědušněte nádobu mírným otevřením odvědušňovacího šroubu na hlavě (nebo stisknutím příslušného tlačítka, je -li k dispozici).

Nechejte několik minut proudit vodu z kohoutku, aby se odstranil veškerý vzduch, prach a nečistoty ve filtru.

Po těchto operacích filtr běží plynule.

Tyto operace je třeba opakovat při každé výměně nebo údržbě filtrační vložky.

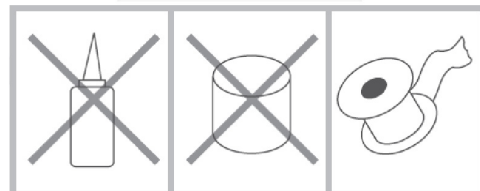
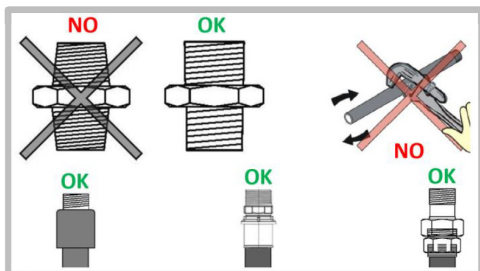
### ČIŠTĚNÍ A ÚDRŽBA

**POZOR:** Toto zařízení vyžaduje pravidelnou pravidelnou údržbu, aby byla zajištěna nezávadnost pitné vody.

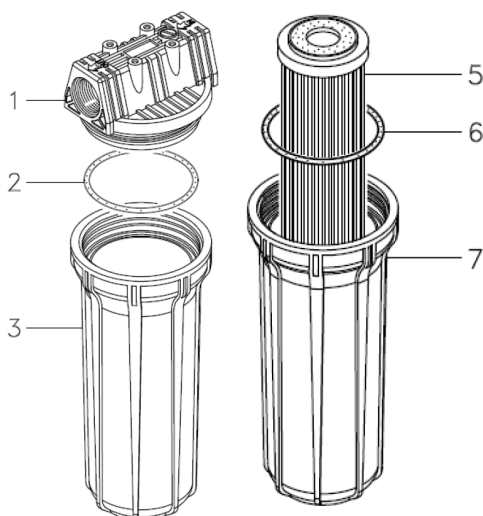
Zejména jsou vyžadovány pravidelné čisticí a údržbové operace, zejména filtrační vložky.

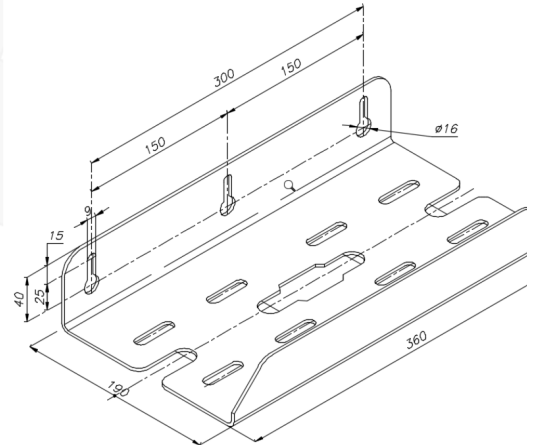
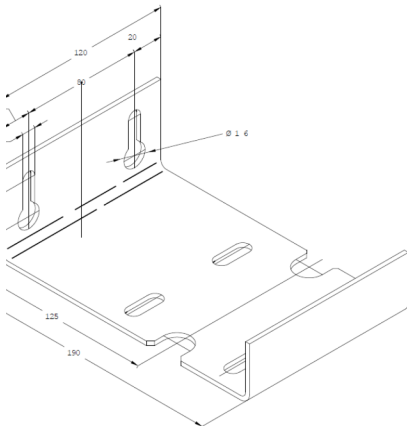
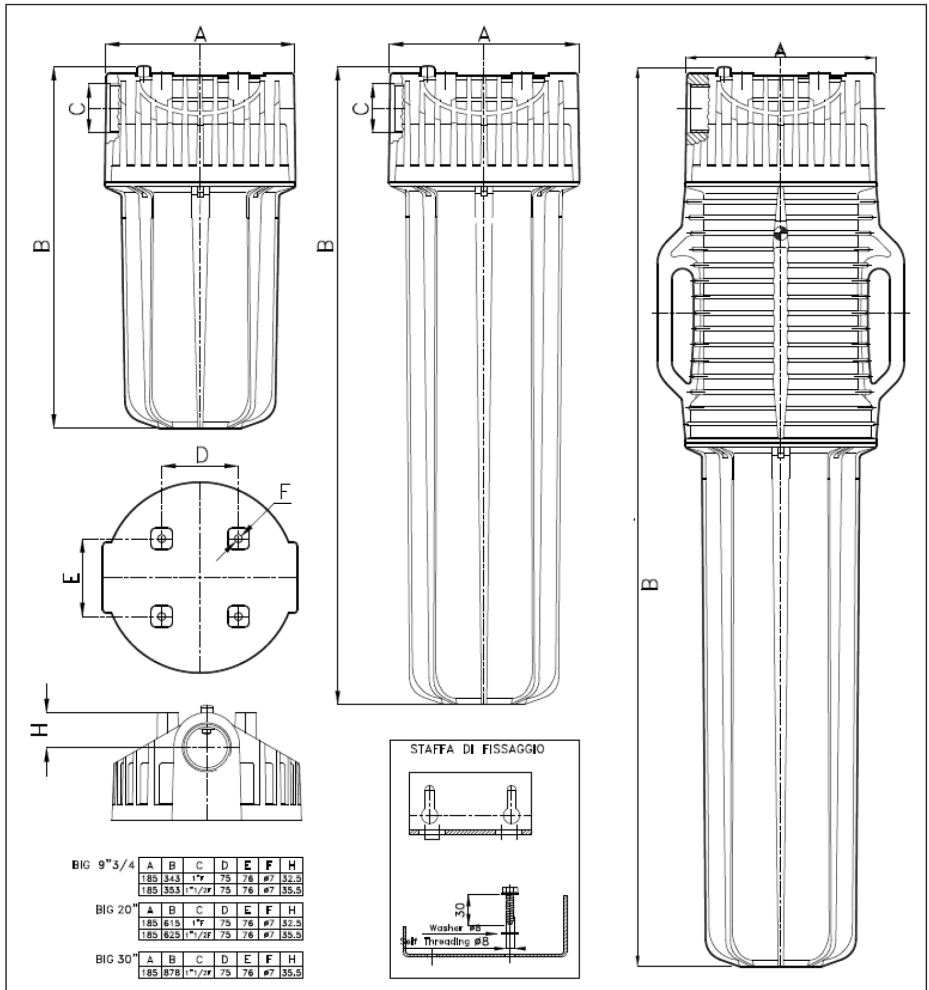
Filtr je nutné čistit pouze houbou a tekoucí vodou pokaždé, když je filtrační vložka měněna nebo čistěna. Nepoužívejte čisticí prostředky, rozpouštědla, alkohol, ani nic jiného, co může ovlivnit strukturu plastového materiálu a / nebo pitnost upravené vody.

V případě kolize nebo v případě pádu na zem vyměňte kontejnerovou jímku. Jímka je vyrobená z křehkého materiálu a při nárazu mohou vzniknout mikrotrhliny, které mohou



Teflon





vést k náhlému roztržení nádoby, jakmile je pod tlakem nebo jednou vystavena vodnímu rázu.

Při montáži jímky zkontrolujte, zda není O-kroužek poškozený (nebo přiskřípnutý) a zda je správně umístěn.

Pokud se voda nepoužívá několik týdnů, je vhodné vyjmout filtrační vložku z nádoby.

Před opětovné instalací filtrační vložky ji důkladně omyjte a sterilizujte nebo použijte novou.

Na konec všech operací údržby je vhodné nechat vodu několik minut téct, než ji použijete.

### **Postup pro provedení údržby**

- Zavřete přívodní a odvodní kohoutky a průtok vody z filtru nasměrujte do bypassu (je-li k dispozici) n
- Uvolněte odvzdušňovací šroub nebo stiskněte odvzdušňovací tlačítko, abyste snížili vnitřní tlak filtru;
- Umístěte na podlahu nízký kontejner, který zachytí vodu, která bude odkapávat z filtru, když je otevřen nebo nějaké hadry na vysušení vody;
- Demontujte jímku pomocí speciálního plastového klíče. Dávejte pozor, aby vám neupadla jímka.
- Dávejte pozor, abyste neztratili O-kroužek, a zkontrolujte, zda není poškozený. V opačném případě vyměňte za nový.
- Vyjměte filtrační vložku a odstraňte veškeré nečistoty přítomné v nádobě, uvnitř hlavy nebo na O-kroužku.
- Po vyčištění a vložení vložte novou nebo stávající vložku do jímky
- dbejte na správné umístění těsnění, pokud jsou k dispozici;
- Přišroubujte jímku na hlavu (rukou);
- Znovu aktivujte vodovodní systém tím, že necháte odvzdušňovací ventil otevřený, dokud neunikne veškerý vzduch v okruhu, poté zavřete odvzdušňovací ventil.
- Pokud z filtru kape voda, utáhněte jímku klíčem;
- Bez ohledu na typ použité filtrační vložky nechte na konci každého čištění nebo údržby vodu několik minut odtéci, než ji použijete.

### **Četnost zásahu je spojena s typem použitých filtračních vložek:**

VLOŽKY PRO SEDIMENTY (navíjené, foukané taveniny, skládané, RLA atd.):

Vyměňte nebo omyjte vložky od usazenin po době provozu 2–5 měsíců, nebo je-li to nutné, při výrazném poklesu tlaku. Omyvatelné kazety (RLA) lze použít vícekrát. Musí být pravidelně myty a dezinfikovány, jak je uvedeno níže.

1). Důkladně omyjte pod tekoucí vodou.

2). Ponořte vložku do dezinfekčního prostředku, který nemění strukturu a nepoškozuje vložku po dobu 5 (pěti) minut.

3). Vyjměte vložku z dezinfekčního prostředku a důkladně opláchněte.

Polypropylenové vložky (Melt Blown) musí být před instalací důkladně omyty, aby se eliminovaly zbytky antistatické sloučeniny používané při zpracování vláken.

### UHLÍKOVÉ VLOŽKY:

Vyměňte aktivní uhlíkové vložky do 3–4 měsíců provozu nebo pokud je to nutné, (pokud cítíte chuť chloru nebo pokud cítíte jiné nepříjemné pachy a chutě.

Před instalací nové vložky ji důkladně opláchněte, abyste odstranili veškeré zbytky uhlíkového prachu.

### PRYSKYŘIČNÉ VLOŽKY:

Vyměňte pryskyřičné vložky do 4–6 měsíců provozu nebo v každém případě po vyčerpání pryskyřice.

V případě výměny kazet nebo celého filtru dodržujte správný postup likvidace a pravidla poskytovaná státem nebo regionem, ve kterém je produkt nainstalován.

Tato pravidla obecně předepisují:

- VLOŽKY: likvidujte jako netříděný odpad, protože jde znečištěný materiál;
- FILTRY A VÁZY: recyklace plastových výrobků, ze kterých jsou vyrobeny polypropylen. Jakékoli kovové části však musí být nejprve odstraněny.

### **ZÁRUKA**

Na výrobek je poskytována záruka v souladu s ustanoveními „Všeobecných podmínek AQUA SPA“

#### **Podrobnosti o záruce stanoví, že:**

- produkt je používán podle pokynů uvedených výrobcem;
- Instalace a údržba se provádějí podle pokynů výrobce;
- Výměna v rámci záruky se provádí pouze proti vrácení vadného materiálu a poté ověření povahy vady;
- Záruka je omezena na výměnu součásti uznané za vadnou a vylučují jakákoli jiná práva kupujícího na náhradu přímé nebo nepřímé způsobené škody ze samotného produktu.
- Kupující souhlasí s tím, že zaplatí veškeré pracovní a přepravní náklady nutné k výměně výrobku, na který se vztahuje záruka.
- Nedodržení uvedených obecných pravidel a zanedbání platných pravidel v Evropa, zruší jakoukoli záruku na produkty AQUA.





AQUA BIG sú vložkové filtre pre pitnú vodu, vhodné pre domáce použitie - k odstráneniu zŕkalu, odstranění chlóru alebo dávkovanie polyfosfátové soli. Existujú jednoduché, duplexné a triplexné verzie.



Filtre môžu obsahovať vložky rôzneho druhu, v závislosti od typu úpravy, ktoré majú byť vykonané.

- Vložky z navíjanej bavlny (Mod. FA BIG)
- Polypropylénové vložky (Mod. FR-E BIG; FR-N BIG)
- Umývateľné sieťované vložky (Mod. RLA BIG)
- Skladané vložky (Mod. PL BIG)
- Vložky s aktívnym uhlím (Mod. GAC BIG; CTO BIG)
- Živica (Mod. RC BIG; R-DEMI BIG)
-

## TECHNICKÉ DATA

Tieto filtre sú vhodné pre uloženie rôznych typov filtračných vložiek, v závislosti na požadovanej úprave pitnej vody. Filtre sú k dispozícii s priehľadnými jímkami a nepriehľadnými jímkami, v rôznych výškach, s rôznymi veľkosťami pripojenie potrubia, bez mosadzných vložiek.

Aqua Big s modrou neprůhlednou nádobou

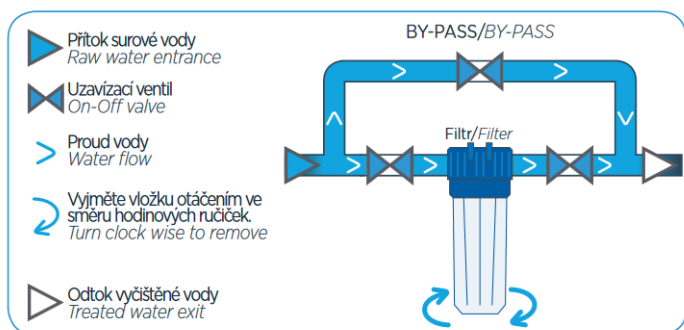
Kód	Model	Výška	Vstup/ Výstup (c)	Rozměry a x b (mm)
Code	Model	Height	Inlet/ Outlet (c)	Dimensions a x b (mm)
A1050240	AB V/OPB	9" 3/4	1" 1/2	185 X 353
<b>A1050160</b>	AB V/OPB	20"	1" 1/2	185 X 625
A1050290	AB V/OPB	30"	1" 1/2	185 X 878

Hlava <i>Head</i>	PP bez mosadzných vložek <i>PP without brass inserts</i>
Nádoba <i>Sump</i>	PP modrá <i>PP blue</i>
O-Kroužek <i>O-Ring</i>	Silikon <i>Silicone</i>
Provozní teplota <i>Working temperature</i>	5°C + 50°C min./max
Průtok při 2 BAR <i>Capacity (empty) at 2 BAR</i>	1" 106,98 Lt./min. - 1" 1/2 194,48 Lt./min.

Zaručený tlak /*Guaranteed pressure*

Maximální pracovní tlak (Pe) <i>Max working pressure (Pe)</i>	8 BAR
--	-------

## TYPICKÉ INŠTALAČNÉ SCHEMA



## VŠOBEČNÉ INFORMÁCIE

- Tento filter je vyrobený v súlade s DM 25/12 a DM 174/04. Používateľ ho musí používať v plnom súlade s touto príručkou.
- Tento filter je vhodný pre filtráciu a úpravu pitnej vody pre potravinárske použitie s PH okolo neutrálnej hodnoty.
- Nepoužívajte na úpravu vody neznámeho pôvodu alebo mikrobiologicky nečistú bez použitia adekvátneho dezinfekčného systému.
- Filtre používajte pri odporúčanom tlaku kvapaliny. V prípade tlakových rázov chráňte zariadení inštaláciou redukčného ventilu.
- Ak sa používa vo vykurovacom systéme, odporúča sa nainštalovať spätný ventil zabráňujúci vniknutiu vriacej vody do filtra;
- Nádoby nepoužívajte na filtráciu stlačeného vzduchu, oleja alebo plynu, ani pri nízkom tlaku.
- Nepoužívajte tieto filtre v prostredí vystavenom mraze alebo vysokým teplotám.
- Vonkajšia inštalácia alebo na miestach vystavených zlému počasiu alebo ultrafialovým lúčom teda nie je odporúčané;
- Toto zariadenie vyžaduje pravidelnú údržbu, aby boli splnené požiadavky na pitnú vodu.

## INŠTALÁCIA

Inštaláciu filtra musí vykonať kvalifikovaný personál, ktorý je oprávnený vydávať pravidelné Vyhlásenie o zhode.

Typické schéma zostavenie filtra je jeden zobrazený na obrázku vedľa.

Odporúča sa vytvoriť bypass na zabezpečenie údržby filtračnej vložky, bez toho aby bola prerušená dodávka vody.

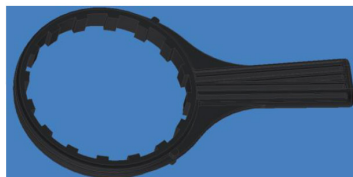
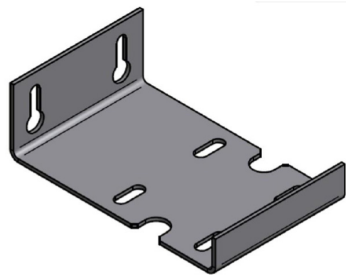
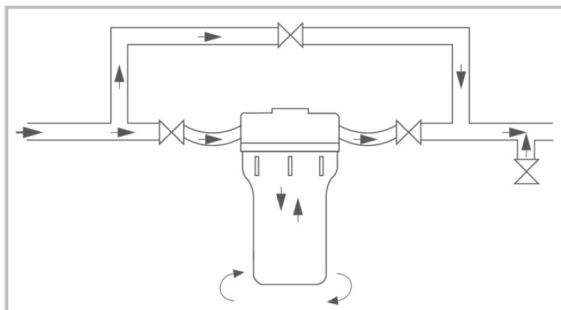
Počas fázy montáže je dôležité rešpektovať smer vstupu / výstupu (IN/OUT), ako je uvedené na hlave filtra.

K inštalácii filtra na stenu použite držiak (voliteľný), ktorý umožňuje správne upevnenie a správnej vzdialenosti od steny, potrebné na zabezpečenie otvorenia filtra pomocou príslušného kľúča.

Neumiestňujte filter príliš blízko k podlahe, aby bola možná výmena filtračnej vložky.

AK chcete pripojiť filtre k potrubiu, použite pružné tvarovky, aby sa zabránilo prípadnému napätiu spôsobené rúrkami.

Použite tvarovky s valcovým závitom. Nepoužívajte tvarovky s kužeľovým závitom.



Pri upevňovaní tvarovky na hlavu nepoužívajte tesniace pasty, lepidlá, ale iba teflónovú pásku.

Po inštalácii alebo oprave otvorte kohútiky a skontrolujte, či nedochádza k žiadnemu úniku ani odkvapkávaniu.

### **SPUSTENIE A PREVÁDZKU FILTRA**

Po upevnenie a pripojenie filtra k vodovodu, môžete ho začať používať.

Prvý operácií je vloženie vložky do filtra.

Po uzavretí vody otvorte filter pomocou špeciálneho kľúča a vložte filtračnú vložku podľa požadovanej úpravy vody.

**UPOZORNĚNÍ:** Odstraňte fólii alebo obal z vložky.

**UPOZORNENIE:** Odstráňte fóliu alebo obal z vložky.

Po vložení filtračnej vložky do záchytky vložte O-kružok a zaskrutkujte žmpu v smere hodinových ručičiek.

Odporúča sa pevne utiahnuť, ale ručne (bez použitia kľúča). Ak dôjde po uvedení do prevádzky na kvapkanie, dotiahnite ho pomocou kľúča. Znovu pustite vodu, skontrolujte tesnosť a odvzdušnite nádobu miernym otvorením odvzdušňovacej skrutky na hlavě (alebo stlačením príslušného tlačidla, je dostu dispozícii).

Nechajte niekoľko minút prúdiť vodu z kohútika, aby sa odstránil všetok vzduch, prach a nečistoty vo filtri.

Po týchto operáciách filter beží plynulo.

Tieto operácie je potrebné opakovať pri každej výmene alebo údržbe filtračnej vložky.

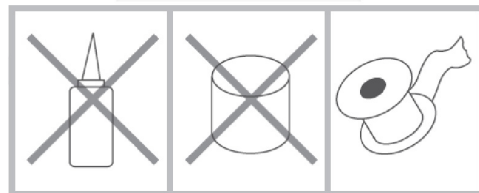
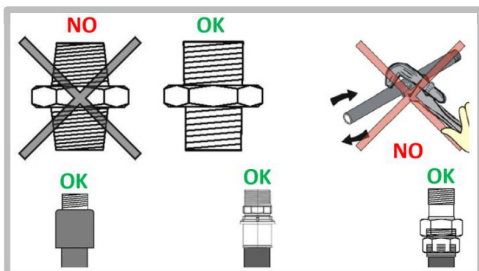
### **ČISTENIE A ÚDRŽBA**

**POZOR:** Toto zariadenie vyžaduje pravidelnú údržbu, aby bola zaistená nezávadnosť pitnej vody.

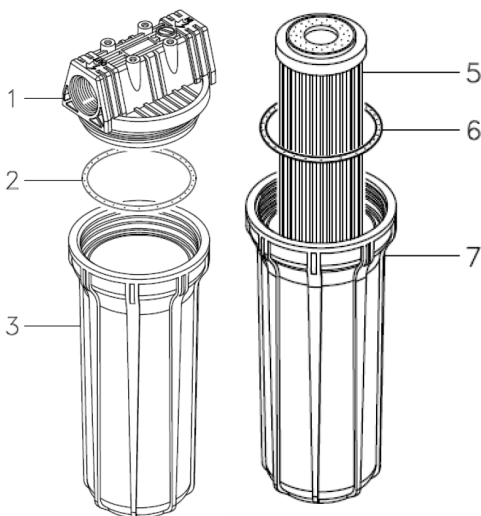
Najmä sú vyžadované pravidelné čistiace a údržbové operácie, najmä filtračné vložky.

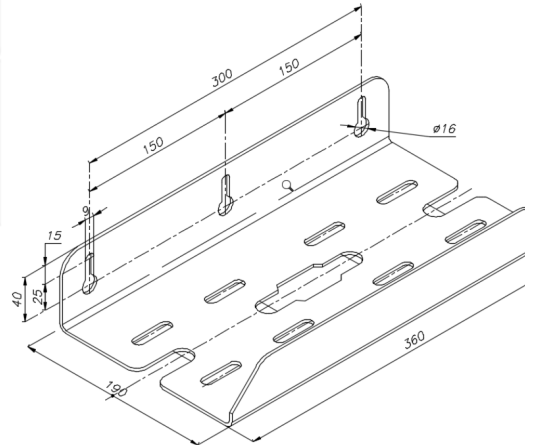
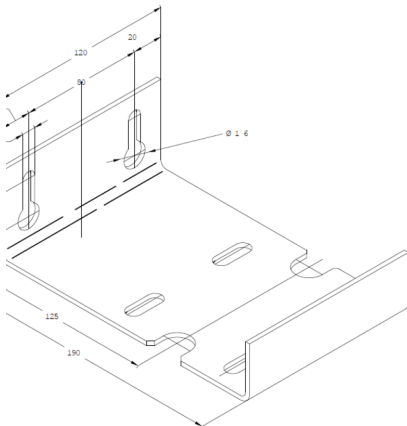
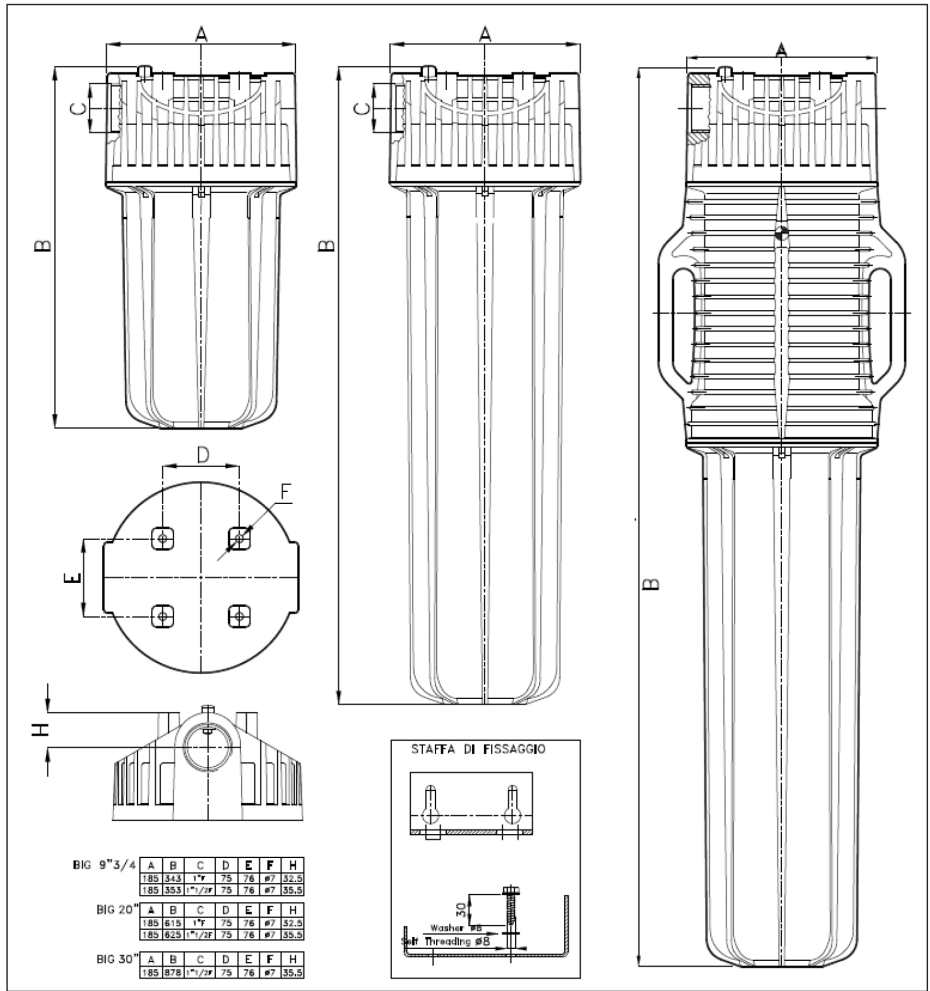
Filter je nutné čistiť iba špongiou a tečúcou vodou zakaždým, keď je filtračná vložka menená alebo čistená. Nepoužívajte čistiace prostriedky, rozpúšťadlá, alkohol, ani nič iné, čo môže ovplyvniť štruktúru plastového materiálu a / alebo pitnosť upravenej vody.

V prípade kolízie alebo v prípade pádu na zem vymeňte kontajnerovú jímku. Jímka je



Teflon





vyrobená z krehkého materiálu a pri náraze môžu vzniknúť mikrotrhliny, ktoré môžu viesť k náhlemu roztrhnutiu nádoby, akonáhle je pod tlakom alebo raz vystavená vodnému rázu. Pri montáži záchytky skontrolujte, či nie je O-krúžok poškodený (alebo pomliaždená) a či je správne umiestnený.

Ak sa voda nepoužíva niekoľko týždňov, je vhodné vyňať filtračnú vložku z nádoby.

Pred opätovné inštaláciou filtračnej vložky ju dôkladne umyte a sterilizujte alebo použite novú.

Na koniec všetkých operácií údržby je vhodné nechať vodu niekoľko minút tiecť, než ju použijete.

### **POSTUP PRE VYKONANIE ÚDRŽBY**

- Zatvorte prírodné a odvodné kohútiky a prítok vody z filtra nasmerujte do bypassu (ak je k dispozícii)
- Uvoľnite odvzdušňovaciu skrutku alebo stlačte odvzdušňovací tlačidlo, aby ste znížili vnútorný tlak filtra;
- Umiestnite na podlahu nízky kontajner, ktorý zachytí vodu, ktorá bude odkvapkávať z filtra, keď je otvorený alebo nejaké handry na vysušenie vody;
- Demontujte jímku pomocou špeciálneho plastového kľúča. Dávajte pozor, aby vám neupadla jímka.
- Dávajte pozor, aby ste nestratili O-krúžok, a skontrolujte, či nie je poškodený. V opačnom prípade vymeňte za nový.
- Vyberte filtračnú vložku a odstráňte všetky nečistoty prítomné v nádobe, vnútri hlavy alebo na O-krúžku.
- Po vyčistení a vložení vložte novú alebo existujúcu vložku do záchytky
- dbajte na správne umiestnenie tesnenia, ak sú k dispozícii;
- Priskrutkujte jímku na hlavu (rúk);
- Znovu aktivujte vodovodný systém tým, že necháte odvzdušňovací ventil otvorený, kým neunikne všetok vzduch v okruhu, potom zatvorte odvzdušňovací ventil.
- Pokiaľ z filtra kvapká voda, utiahnite žmpu kľúčom;
- Bez ohľadu na typ použitej filtračnej vložky nechajte na konci každého čistenia alebo údržby vodu niekoľko minút odtiecť, než ju použijete.

### **Frekvencia zásahu je spojená s typom použitých filtračných vložiek:**

VLOŽKY PRE USADENINY (navíjané, fúkané taveniny, skladané, RLA atď.):

Vymeňte alebo umyť vložky od usadenín po dobu prevádzky 2-5 mesiacov, alebo ak je to nutné, pri výraznom poklese tlaku. Umývateľné kazety (RLA) možno použiť viackrát Musia byť pravidelne umývané a dezinfikované, ako je uvedené nižšie.

1). Dôkladne umyte pod tečúcou vodou.

2). Ponorte vložku do dezinfekčného prostriedku, ktorý nemení štruktúru a nepoškodzuje vložku počas 5 (piatich) minút.

3). Vyberte vložku z dezinfekčného prostriedku a dôkladne opláchnite.

Polypropylénové vložky (Melt Blown) musí byť pred inštaláciou dôkladne umyté, aby sa

eliminovali zvyšky antistatické zlučieniny používané pri spracovaní vlákien.

#### UHLÍKOVÉ VLOŽKY:

Vymeňte aktívne uhlíkové vložky do 3-4 mesiacov prevádzky alebo ak je to nutné, (ak cítite chuť chlóru alebo ak cítite iné nepríjemné pachy a chute.

Pred inštaláciou novej vložky ju dôkladne opláchnite, aby ste odstránili všetky zvyšky uhlíkového prachu.

#### ŽIVICOVÁ VLOŽKY:

Vymeňte živicové vložky do 4-6 mesiacov prevádzky alebo v každom prípade po vyčerpaní živice.

V prípade výmeny kaziet alebo celého filtra dodržujte správny postup likvidácie a pravidiel poskytovaná štátom alebo regiónom, v ktorom je produkt nainštalovaný.

Tieto pravidlá všeobecne predpisujú:

- VLOŽKY: likvidujte ako netriedený odpad, pretože ide znečistený materiál;
- FILTRE A VÁZY: recyklácia plastových výrobkov, z ktorých sú vyrobené polypropylén. Akékoľvek kovové časti však musí byť najprv odstránené.

#### **ZÁRUKA**

Na výrobok je poskytovaná záruka v súlade s ustanoveniami „Všeobecných podmienok AQUA SPA“

#### **Podrobnosti o záruke ustanovuje, že:**

- produkt je používaný podľa pokynov uvedených výrobcom;
- Inštalácia a údržba sa vykonávajú podľa pokynov výrobcu;
- Výmena v rámci záruky sa vykonáva len proti vrátenia chybného materiálu a potom overenie povahy vady;
- Záruka je obmedzená na výmenu súčasti uznané za chybnú a vylučujú akékoľvek iné práva kupujúceho na náhradu priame alebo nepriame spôsobené škody zo samotného produktu.
- Kupujúci súhlasí s tým, že zaplatí všetky pracovné a prepravné náklady potrebné k výmene výrobku, na ktorý sa vzťahuje záruka.
- Nedodržanie uvedených všeobecných pravidiel a zanedbanie platných pravidiel v Európa, zruší akúkoľvek záruku na produkty AQUA.



FILTRATION • DOSING • DETERGENT & HYGIENE • POOL EQUIPMENT

**DECLARATION OF CONFORMITY OF THE EQUIPMENT**

(art. 3 paragraph 2 DM 07/02/2012 n.25)

The undersigned manufacturer:

Society:	<b>AQUA S.p.A.</b>
Address:	<b>Via Tonino Crotti, 1 - 42018 - San Martino in Rio (RE) - ITALIA</b>

With reference to art. 3 paragraph 2 of Ministerial Decree no. 25 of 7 February 2012 declares the following regarding the following families of equipment:

FAMILY	MODEL
<b>FILTERS AQUA BIG</b>	<b>MEASURES: 9"3/4 - 20" - 30"</b>
<b>AQUA BIG CARTRIDGES</b>	<b>MODELS: FA BIG; FR-E BIG; FR-N BIG; RLA BIG; PL BIG; GAC BIG; CTO BIG; RC BIG; R-DEMI BIG</b>

- Pursuant to Decree No. 174 of 06 April 2004 "Regulation concerning materials and objects that can be used in fixed systems for the collection, treatment, adduction and distribution of water intended for human consumption."

- 1) To have performed and passed the global and / or specific migration tests required by the standard;
- 2) To use only raw materials with monomers included in the positive list referred to in Annex IIIa and IIIb.
- 3) To keep the test reports of the tests carried out at the company headquarters.

- In accordance with safety regulations, specific applicable regulations and specific purposes applicable to the equipment in question:

- 1) To periodically carry out checks and tests for tightness and resistance;
- 2) To periodically verify the maintenance of the regulatory and safety compliance conditions on the products in question.

San Martino in Rio (RE) li 18/january/2021

Daive Vezzani  
Certification manager

AQUA S.p.A.

Società soggetta a direzione e coordinamento di Finanza Cooperativa S.c.p.a. - Cap. Soc. €5.000.000,00 Sottoscritto e Versato.  
S. Martino in Rio - 42018 - Reggio Emilia (IT) - Sede legale: Via Crotti, 1. Sede operativa: Via Bersella, 3 - Cod. Fisc. e P.IVA: 02026440350.  
Reg. Imprese di RE: 02026440350 - Ph. +39.0522.695805 - Fax +39.0522.646160 - www.aqua.it - E-mail: aqua@aqua.it





TYP:

VÝROBNÍ ČÍSLO:

 Prodloužená záruční doba.  
 Potvrzuje výrobce nebo dovozce.

DATUM PRODEJE, RAZÍTKO:

DATUM ODBORNÉ MONTÁŽE, RAZÍTKO:

**ZÁRUČNÍ PODMÍNKY:**

- Výrobce (dovozce) odpovídá za jakost a správnou činnost výrobku po dobu 24 měsíců za předpokladu, že byl instalován a používán dle pokynů uvedených v návodu na obsluhu.
- Výrobce (dovozce) v záruční době odstraní všechny závady výrobku způsobené výrobou nebo vadou materiálu.
- Záruka se prodlužuje o dobu, po kterou byl výrobek v záruční opravě.
- Na záruční podmínky se vztahují ustanovení Občanského zákoníku.
- Místem reklamace se rozumí záruční opravna nebo sídlo či provozovna výrobce resp. prodejce.

**UŽIVATEL ZTRÁCÍ NÁROK NA ZÁRUČNÍ OPRAVU:**

- Používáním výrobku v nevhodném prostředí.
- Zásahem do konstrukce nebo při mechanickém poškození výrobku.
- Neodborně provedenou instalací.

**ZÁZNAMY ZÁRUČNÍCH OPRAV:**

příjem opravy	datum opravy	datum vydání	podpis opravce

Informace o záručním a pozáručním servisu, poradenská služba při instalaci čerpadel a vodáren  
 na tel. čísle 572 591 800

TYP:

VÝROBNÉ ČÍSLO:

 Predĺžená záručná doba.  
 Potvrďuje výrobcu alebo dovozcu.

DÁTUM PREDAJA, PEČIATKA:

DÁTUM ODBORNEJ MONTÁŽE, PEČIATKA:

**ZÁRUČNÉ PODMIENKY:**

- Výrobca (dovozca) zodpovedá za akosť a správnu činnosť výrobku po dobu 24 mesiacov za predpokladu, že bol inštalovaný a používaný podľa pokynov uvedených v návode na obsluhu.
- Výrobca (dovozca) v záruční dobe odstráni všetky závady výrobku spôsobené výrobou alebo chybou materiálu.
- Záruka sa predlžuje o dobu, po ktorú bol výrobok v záručnej opravu.
- Na záručné podmienky sa vzťahujú ustanovenia Občianskeho zákonníka.
- Miestom reklamácie sa rozumie záručný servis alebo alebo sídlo alebo prevádzka-reň výrobcu resp. predajcu.

**UŽIVATEĽ STRÁCA NÁROK NA ZÁRUČNÚ OPRAVU:**

- Používaním výrobku v nevhodnom prostredí.
- Zásahom do konštrukcie alebo pri mechanickom poškodení výrobku.
- Neodborne provedenou inštaláciou.

**ZÁZNAMY ZÁRUČNÝCH OPRÁV:**

prijem opravy	dátum opravy	dátum vydania	podpis servisu

# SEZNAM SERVISNÍCH STŘEDISEK ČR

## HLAVNÍ MĚSTO PRAHA

AQUATRADING, s.r.o.	U Trati 3134/36a	PRAHA 10	tel.: 286 584 883
SIGMONT	HAMERSKÁ 536	PRAHA 9	tel.: 281 861 722
ČER-TECH s.r.o.	NOVOVYSOČANSKÁ 224/17	PRAHA 9	tel.: 721 320 445
AD AQUA	NA STRÁŽI 5	PRAHA 8	tel.: 603 262 477

## JIHOČESKÝ KRAJ

ROB k.s.	RIEGROVA 65	ČESKÉ BUDĚJOVICE	tel.: 387 311 150
----------	-------------	------------------	-------------------

## JIHOMORAVSKÝ KRAJ

AQUATRADING, s.r.o.	KOLLÁROVA 969	VESELÍ NAD MORAVOU	tel.: 572 591 800
DOLEŽAL František	CHVALOVICE 171	ZNOJMO	tel.: 515 230 058
MICHAL DOLEŽAL - ČERPADLA	ANENSKÁ 25	LADNÁ	tel.: 519 355 145

## KARLOVARSKÝ KRAJ

KORČÁKOVÁ JAROSLAVA	PLZEŇSKÁ 254	DRMOUL	tel.: 354 671 100
PEROMA s.r.o.	POZORKA 96	NEJDEK	tel.: 353 925 173

## KRÁLOVÉHRADECKÝ KRAJ

ČERPADLA VRCHLABÍ	KRKONOŠSKÁ 1107	VRCHLABÍ	tel.: 499 421 158
SIGNA PUMPY SERVIS s.r.o.	ROŠKOPOV 92	STARÁ PAKA	tel.: 493 798 400

## LIBERECKÝ KRAJ

AQUA SERVIS Jeník Miroslav	JANÁČKOVA 877/10	LIBEREC	tel.: 485 130 012
GLEM TURNOV	NÁDRAŽNÍ 513	TURNOV	tel.: 481 322 022
SIGSERVIS s.r.o.	DĚČÍNSKÁ 227	ČESKÁ LÍPA	tel.: 487 871 027
PETR PÁNEK	DUBICKÁ 4944	ČESKÁ LÍPA	tel.: 487 831 973
VIADUKT v.o.s	ROOSEVELTOVA 1035	SMRŽOVKA	tel.: 483 382 044

## MORAVSKOSLEZSKÝ KRAJ

firma BRONCLÍK	NÝDECKÁ 1232	BYSTRICE NAD OLŠÍ	tel.: 558 352 678
DORNET s.r.o.	NÁDRAŽNÍ 483	ORLOVÁ - PORUBA	tel.: 596 511 481
ROMAN KULPA	HORNÍ 931	FRENŠTÁT P/RAD.	tel.: 556 831 301
ZDENĚK ZBOŘIL	PARTYZÁNSKÉ NÁM. 1735/5	OSTRAVA	tel.: 596 122 101
SIGSERVIS s.r.o. OPAVA	JASELSKÁ 31	OPAVA	tel.: 739 439 887
JIRÍ MALÍK	Zacpalova 1948/11	OPAVA	tel.: 604 516 250

## OLOMOUCKÝ KRAJ

ČERPOL - OLCZAK s.r.o.	NA BRACHLAVĚ 20	PROSTĚJOV	tel.: 582 362 006
------------------------	-----------------	-----------	-------------------

## PARDUBICKÝ KRAJ

KAREL ŠTOREK	HUSOVA 37	HLINSKO	tel.: 469 311 041
DOSTÁL MILAN	LIBIŠANY 137	OPATOVICE NAD LABEM	tel.: 495 530 474

## STŘEDOČESKÝ KRAJ

TREJBAL Vladimír	KOVANICE 161	NYMBURK	tel.: 325 514 505
FRANTIŠEK JANEK - VODA	PODĚBRADSKÁ 136	PODĚBRADY	tel.: 325 630 401

## ÚSTECKÝ KRAJ

POTEX	PESVICE 68,	JIRKOV	tel.: 474 685 140
OVSP spol s r.o.	POD VINICÍ 113	MOST	tel.: 603 153 945
VOBORNÍK Miloš	KAPLÍŘOVA 233	SULEJOVICE	tel.: 604 246 842

## ZLÍNSKÝ KRAJ

STŘÍTECKÝ TOMÁŠ - ČERPO	NA LAPAČI	VSETÍN	tel.: 571 424 211
VYORALOVÁ Božena	DRUŽSTEVNÍ 112	KVASICE	tel.: 573 359 227

# ZOZNAM SERVISNÝCH STREDÍSK SK

UNITERM	GAŠTANOVÁ 1	HUMENNÉ	tel.: 0577 753 186
MIRAD	BARDEJOVSKÁ 23	PREŠOV	tel.: 0517 764 720
MIRAD	HRANIČNÁ 5300	POPRADE	tel.: 0527 767 162
I&B TANDEM s.r.o.	NOVOZÁMOCKÁ 16/97	NITRA	tel.: 0949 353 766



[www.aquatrading.cz](http://www.aquatrading.cz)

Kollárova 969  
698 01 Veselí nad Moravou  
Telefon: +420 572 591 800  
E-mail: [aquatrading@aquatrading.cz](mailto:aquatrading@aquatrading.cz)

U Trati 3134/36a  
100 00 Praha 10  
Telefon: +420 286 584 883  
E-mail: [praha@aquatrading.cz](mailto:praha@aquatrading.cz)