

VARIO 3-30

TLAKOVÉ STANICE SE TŘEMI TŘÍFÁZOVÝMI ČERPADLY A FREKVENČNÍMI MĚNIČI

Snadná instalace, nízká spotřeba energie, víceúčelový provoz

Nová řada posilovačů tlaku VARIO 3-30 s proměnlivou rychlostí představuje spolehlivé řešení, které se snadno používá pro rezidenční a průmyslové aplikace. Systémy zahrnují instalaci tří čerpadel paralelně s elektronickým řízením. VARIO3 je elektronické zařízení schopné měnit frekvenci čerpadla. Je integrován přímo na motoru a umožňuje nastavit jeho rychlost tak, aby vždy poskytoval stejný tlak, i když se mění potřeba vody.

Když tlak v systému klesne pod nastavenou prahovou hodnotu, modul spustí první čerpadlo jednotky, aby se obnovil na nastavený tlak; rychlost otáčení čerpadla se mění podle potřeby vody, takže větší požadavek bude odpovídat vyšší rychlosti, dokud nebude dosaženo maximální nastavené rychlosti,

po které, pokud systém vyžaduje vyšší výkon, modul aktivuje druhou a poté třetí čerpadlo pro udržení stabilního tlaku. S klesající potřebou vody se snižuje rychlost posledního spuštěného čerpadla, dokud se nevypne. Modul bude udržovat první čerpadlo zapnuté, dokud není dosaženo minimální nastavené rychlosti, a poté, pokud již nebudou žádné další požadavky na vodu, bude čerpadlo zastaveno. VARIO3-30 má pět provozních režimů, které splňují provozní potřeby.



TECHNICKÉ PARAMETRY

- Vstupní napětí měniče: 3x380-500 Vac
- Výstupní napětí měniče 3x380-500
- Maximální výstupní výkon: up to 3x11 kW
- Frekvence: 50/60 Hz
- Maximální jmenovitý výstupní výkon: až 20 A
- Stupeň ochrany: IP55
- Max. teplota pracovního prostředí: + 50°C
- Vyhovující směrnici EMC
- Převodník tlaku: 0-5 V 0-10 bar
- Připojení: Sériové rozhraní RS 485
- Varianty: 3 (externí žádaná hodnota, alarm, obnovení systému)

ZÁKLADNA

- z galvanizovaného kovu s pryžovými silenbloky

SACÍ POTRUBÍ

- z nerezové oceli AISI 304 se 3 kulovými ventily

VÝTLAČNÉ POTRUBÍ

z nerezové oceli AISI 304 s:

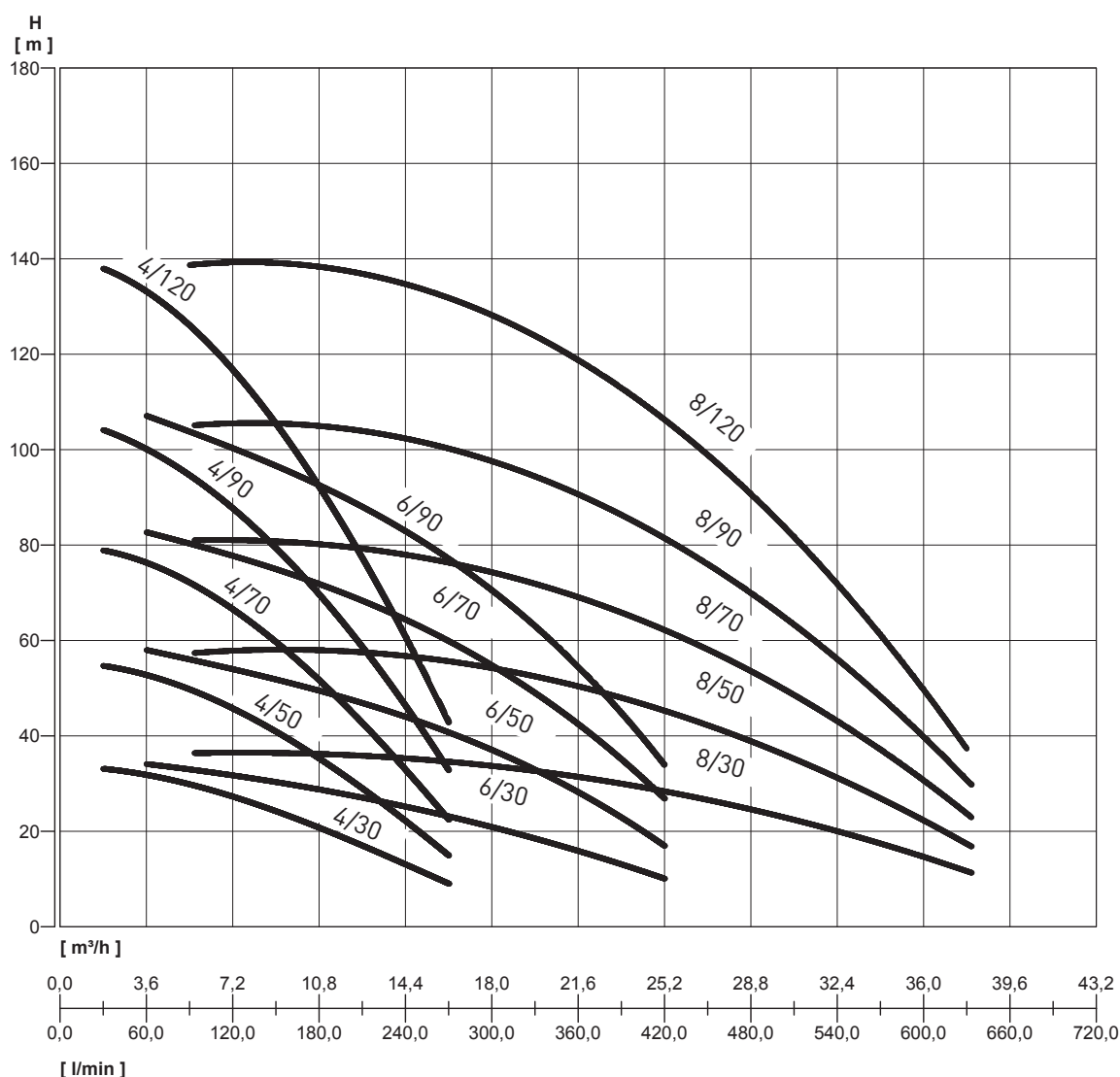
- 3x kulové ventily
- 3x zpětné ventily
- 1x manometr
- 2x tlakový senzor

SPECIFIKACE	MULTINOX-VE+			PVM				
	4	6	8	5	10	15	20	32
Průtok (m ³ /h)	16,2	25,2	37,8	25,5	39	70,5	87	120
Výtlač (m.c.a.)	140	110	140	160	160	165	145	120
Maximální provozní tlak	12 bar	16 bar	16 bar	16 bar				
Napětí:	3-400 V							
Teplota pracovního prostředí	50° C							
Stupeň ochrany of čerpadlo	IP55							
Stupeň ochrany of elektro panel	IP54							

VARIO 3-30 MULTINOX VE+

TLAKOVÉ STANICE SE TŘEMI TŘÍFÁZOVÝMI ČERPADLY A FREKVENČNÍMI MĚNIČI

VÝKONNOSTNÍ KŘIVKY



VÝKONNOSTNÍ TABULKA

Varianta	P2 kW	VOLT. [V]	In [A]	0	Výška vodního sloupce [m]																
					l/min	30	60	90	120	150	180	210	240	270	300	360	420	450	540	630	
					m³/h	1,8	3,6	5,4	7,2	9	10,8	12,6	14,4	16,2	18	21,6	25,2	27	32,4	37,8	
VARIO3-30 MULTINOX VE+ 4-30	3x0,5	3 ~ 400	3x2,54		33	32	30	27	24	21	17	13	9								
VARIO3-30 MULTINOX VE+ 4-50	3x0,84	3 ~ 400	3x3,9		55	52	50	46	41	35	29	22	15								
VARIO3-30 MULTINOX VE+ 4-70	3x1,17	3 ~ 400	3x5,46		79	76	72	67	60	51	42	34	22								
VARIO3-30 MULTINOX VE+ 4-90	3x1,5	3 ~ 400	3x7,22		104	100	95	88	79	69	58	48	32								
VARIO3-30 MULTINOX VE+ 4-120	3x2	3 ~ 400	3x9,42		138	133	126	117	105	92	78	60	43								
VARIO3-30 MULTINOX VE+ 6-30	3x0,67	3 ~ 400	3x3,58			34	33	32	30	29	27	25	23	21	16	10					
VARIO3-30 MULTINOX VE+ 6-50	3x1,1	3 ~ 400	3x5,26			58	56	54	52	49	47	44	41	37	28	17					
VARIO3-30 MULTINOX VE+ 6-70	3x1,5	3 ~ 400	3x8,21			83	80	77	76	71	69	64	60	55	42	27					
VARIO3-30 MULTINOX VE+ 6-90	3x2	3 ~ 400	3x9,13			107	104	100	97	92	88	83	77	71	54	34					
VARIO3-30 MULTINOX VE+ 8-30	3x1	3 ~ 400	3x2,6				35	35	35	35	34	34	33	32	30	27	25	18	10		
VARIO3-30 MULTINOX VE+ 8-50	3x1,5	3 ~ 400	3x4,33				57	56	56	56	56	55	54	53	50	44	40	28	16		
VARIO3-30 MULTINOX VE+ 8-70	3x1,9	3 ~ 400	3x6,13				80	80	79	78	77	76	75	73	69	60	56	40	22		
VARIO3-30 MULTINOX VE+ 8-90	3x3	3 ~ 400	3x9,7				104	104	104	103	103	101	98	94	90	82	73	52	29		
VARIO3-30 MULTINOX VE+ 8-120	3x4	3 ~ 400	3x12,3				139	139	139	138	138	135	131	126	120	109	98	70	38		

VARIO 3-30 MULTINOX VE+

TLAKOVÉ STANICE SE TŘEMI TŘÍFÁZOVÝMI ČERPADLY A FREKVENČNÍMI MĚNIČI

TABULKA ROZMĚRŮ A HMOTNOSTÍ

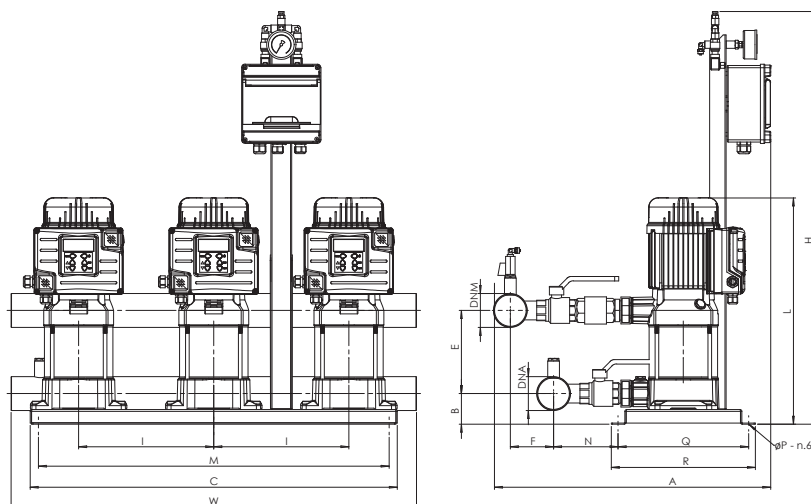


FIG. 1

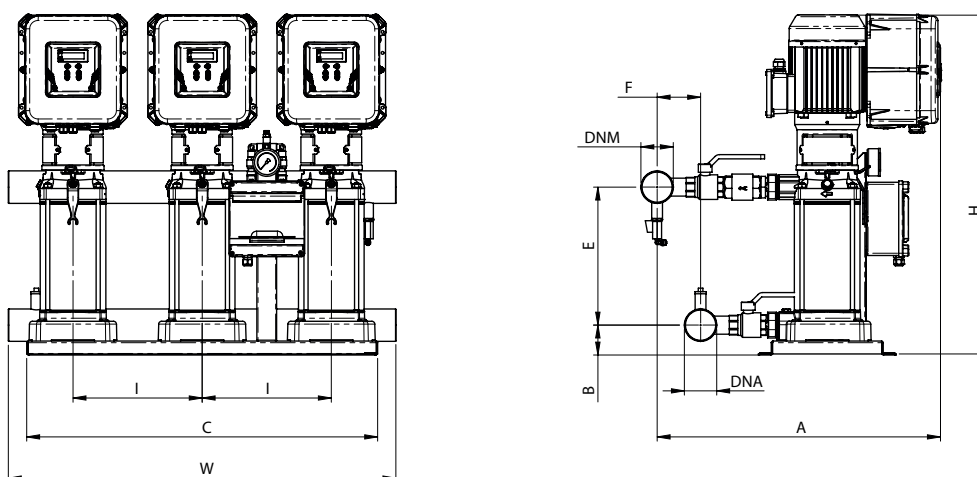


FIG. 2

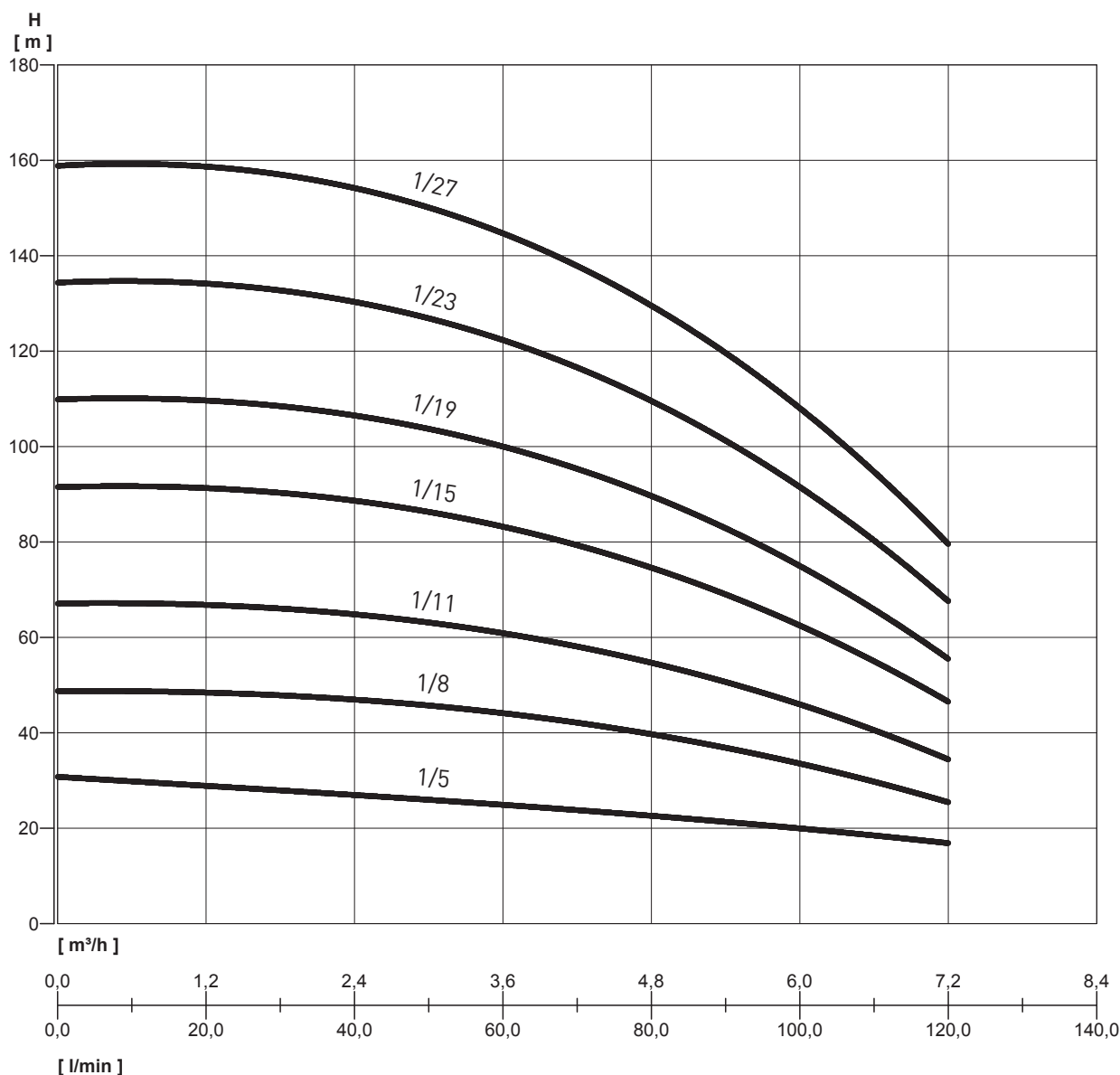
TABULKA ROZMĚRŮ A HMOTNOSTÍ

Varianta	Fig.	Rozměry [mm]															Hmotnost [Kg]	
		A	B	C	E	F	H	I	L	M	N	P	Q	R	W	DNA		DNM
VARIO3-30 MULTINOX VE+ 4-30	1	615	68	815	130	96	910	300	449	778,5	145	10,5	290	320	900	2-1/2"	2-1/2"	116
VARIO3-30 MULTINOX VE+ 4-50	1	615	68	815	184	96	910	300	503	778,5	145	10,5	290	320	900	2-1/2"	2-1/2"	129
VARIO3-30 MULTINOX VE+ 4-70	1	615	68	815	238	96	910	300	557	778,5	145	10,5	290	320	900	2-1/2"	2-1/2"	141
VARIO3-30 MULTINOX VE+ 4-90	1	615	68	815	292	96	910	300	611	778,5	145	10,5	290	320	900	2-1/2"	2-1/2"	144
VARIO3-30 MULTINOX VE+ 4-120	1	615	68	815	373	96	910	300	693	778,5	145	10,5	290	320	900	2-1/2"	2-1/2"	150
VARIO3-30 MULTINOX VE+ 6-30	1	615	68	815	130	96	910	300	449	778,5	145	10,5	290	320	900	2-1/2"	2-1/2"	117
VARIO3-30 MULTINOX VE+ 6-50	1	615	68	815	184	96	910	300	503	778,5	145	10,5	290	320	900	2-1/2"	2-1/2"	129
VARIO3-30 MULTINOX VE+ 6-70	1	615	68	815	238	96	910	300	557	778,5	145	10,5	290	320	900	2-1/2"	2-1/2"	141
VARIO3-30 MULTINOX VE+ 6-90	1	615	68	815	292	96	910	300	611	778,5	145	10,5	290	320	900	2-1/2"	2-1/2"	144
VARIO3-30 MULTINOX VE+ 8-30	1	615	68	815	130	96	910	300	449	778,5	145	10,5	290	320	900	2-1/2"	2-1/2"	117
VARIO3-30 MULTINOX VE+ 8-50	1	615	68	815	184	96	910	300	503	778,5	145	10,5	290	320	900	2-1/2"	2-1/2"	129
VARIO3-30 MULTINOX VE+ 8-70	1	615	68	815	238	96	910	300	557	778,5	145	10,5	290	320	900	2-1/2"	2-1/2"	141
VARIO3-30 MULTINOX VE+ 8-90	2	780	68	815	292	96	765	300	765	778,5	145	10,5	290	320	900	2-1/2"	2-1/2"	178
VARIO3-30 MULTINOX VE+ 8-120	2	780	68	815	373	96	890	300	890	778,5	145	10,5	290	320	900	2-1/2"	2-1/2"	185

VARIO 3-30 PVM

TLAKOVÉ STANICE SE TŘEMI TŘÍFÁZOVÝMI ČERPADLY A FREKVENČNÍMI MĚNIČI

VÝKONNOSTNÍ KŘIVKY



VÝKONNOSTNÍ TABULKA

Varianta	P2	[V]	In [A]	Q	l/min	0	30	60	90	120
	kW				m³/h	0	1,8	3,6	5,4	7,2
VARIO3-30 PVM 1-5 F	3x0,37	3 ~ 400	3x1,5	Výška vodního sloupce [m]	30,4	29,4	22,7	22,8	16,5	
VARIO3-30 PVM 1-8 F	3x0,55	3 ~ 400	3x2,3		48,8	47,6	44,5	36,6	25,5	
VARIO3-30 PVM 1-11 F	3x0,55	3 ~ 400	3x3,2		67,2	65,7	61,4	50,3	34,5	
VARIO3-30 PVM 1-15 F	3x0,75	3 ~ 400	3x4,4		91,6	89,9	83,8	68,6	46,6	
VARIO3-30 PVM 1-19 F	3x1,1	3 ~ 400	3x5,5		110	108	100,7	82,4	55,6	
VARIO3-30 PVM 1-23 F	3x1,1	3 ~ 400	3x6,7		134,5	132,2	123,1	100,7	67,7	
VARIO3-30 PVM 1-27 F	3x1,5	3 ~ 400	3x7,8		159	156,4	145,6	119	79,7	

VARIO 3-30 PVM

TLAKOVÉ STANICE SE TŘEMI TŘÍFÁZOVÝMI ČERPADLY A FREKVENČNÍMI MĚNIČI

TABULKA ROZMĚRŮ A HMOTNOSTÍ

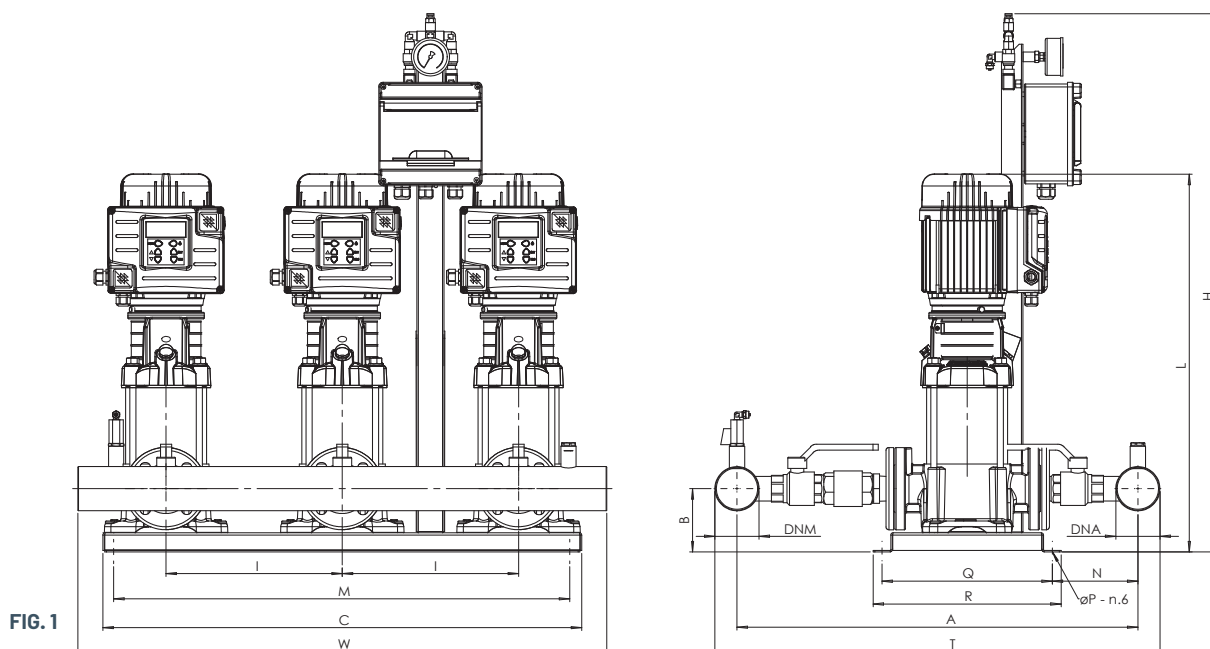


FIG. 1

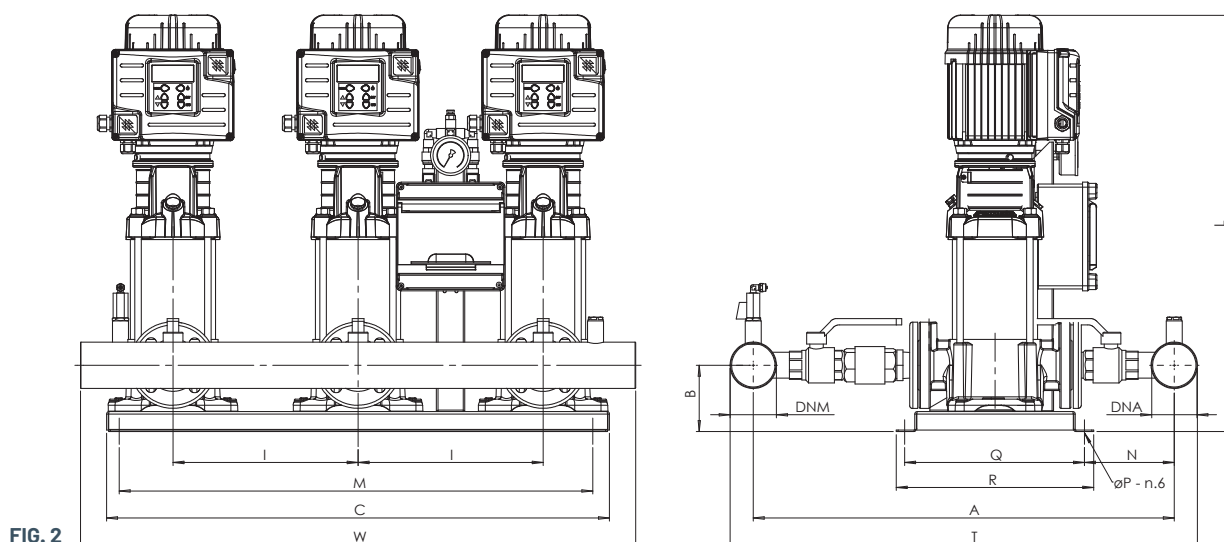


FIG. 2

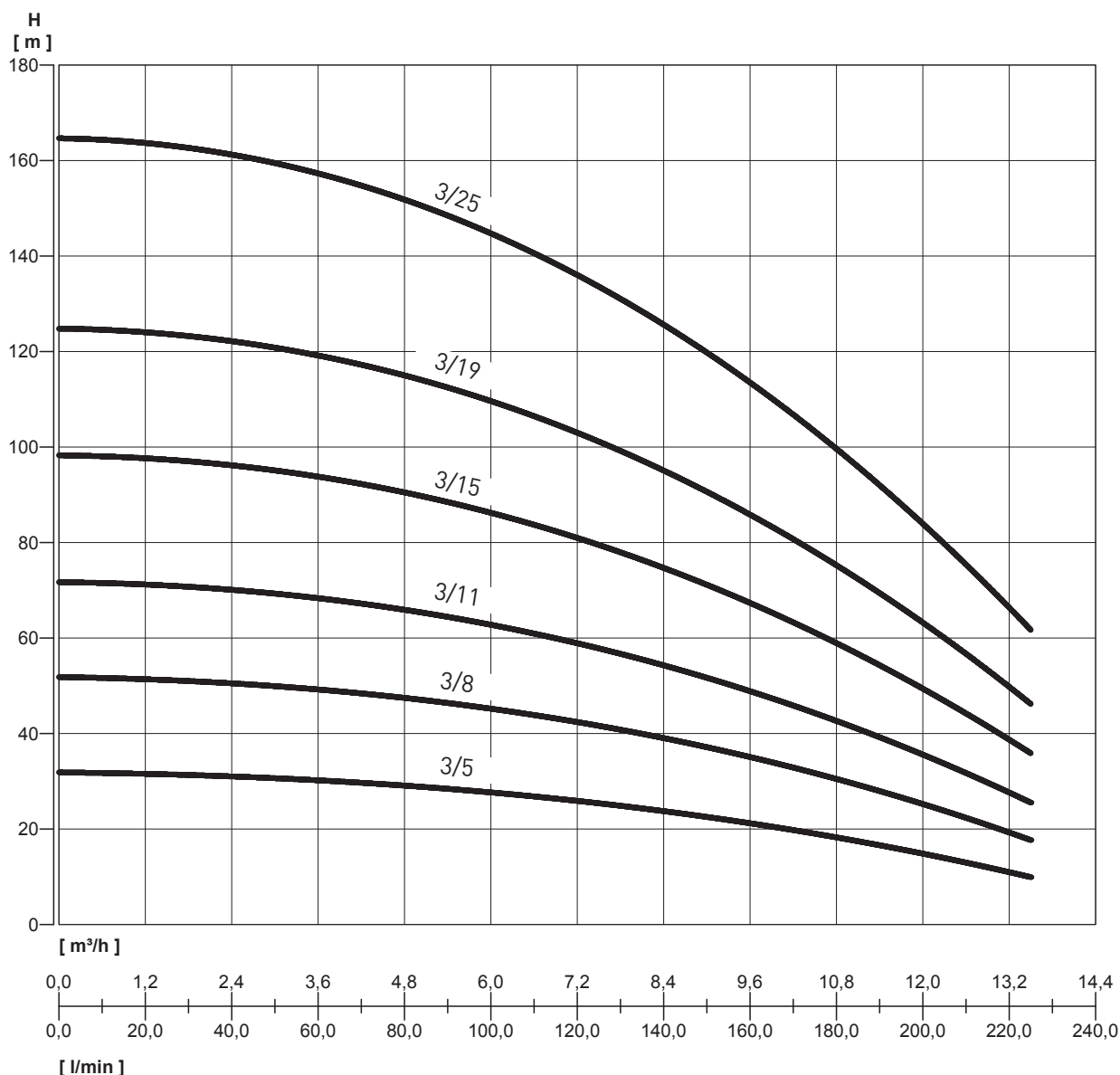
TABULKA ROZMĚRŮ A HMOTNOSTÍ

Varianta	Fig.	Rozměry [mm]															Hmotnost [Kg]
		A	B	C	H	I	L	M	N	P	Q	R	T	W	DNA	DNM	
VARIO3-30 PVM 1-5 F	1	690	108	815	910	300	543	778,5	145	10,5	290	320	765	900	2-1/2"	2-1/2"	90
VARIO3-30 PVM 1-8 F	1	690	108	815	910	300	597	778,5	145	10,5	290	320	765	900	2-1/2"	2-1/2"	93
VARIO3-30 PVM 1-11 F	2	690	108	815	651	300	651	778,5	145	10,5	290	320	765	900	2-1/2"	2-1/2"	101
VARIO3-30 PVM 1-15 F	2	690	108	815	769	300	769	778,5	145	10,5	290	320	765	900	2-1/2"	2-1/2"	110
VARIO3-30 PVM 1-19 F	2	690	108	815	841	300	841	778,5	145	10,5	290	320	765	900	2-1/2"	2-1/2"	120
VARIO3-30 PVM 1-23 F	2	690	108	815	913	300	913	778,5	145	10,5	290	320	765	900	2-1/2"	2-1/2"	135
VARIO3-30 PVM 1-27 F	2	690	108	815	1033	300	1033	778,5	145	10,5	290	320	765	900	2-1/2"	2-1/2"	141

VARIO 3-30 PVM

TLAKOVÉ STANICE SE TŘEMI TŘÍFÁZOVÝMI ČERPADLY A FREKVENČNÍMI MĚNIČI

VÝKONNOSTNÍ KŘIVKY



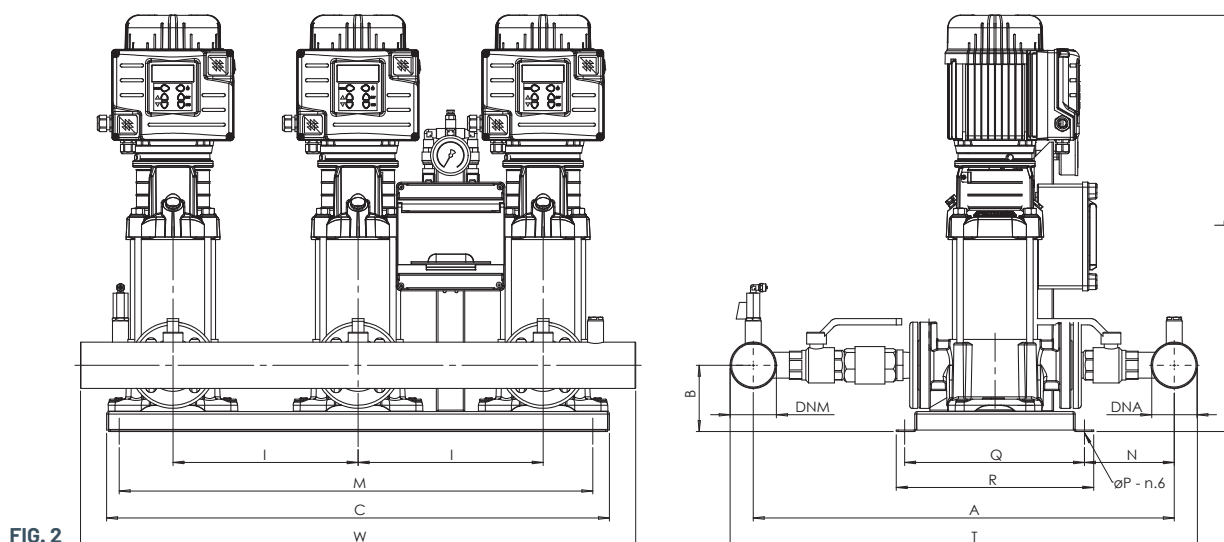
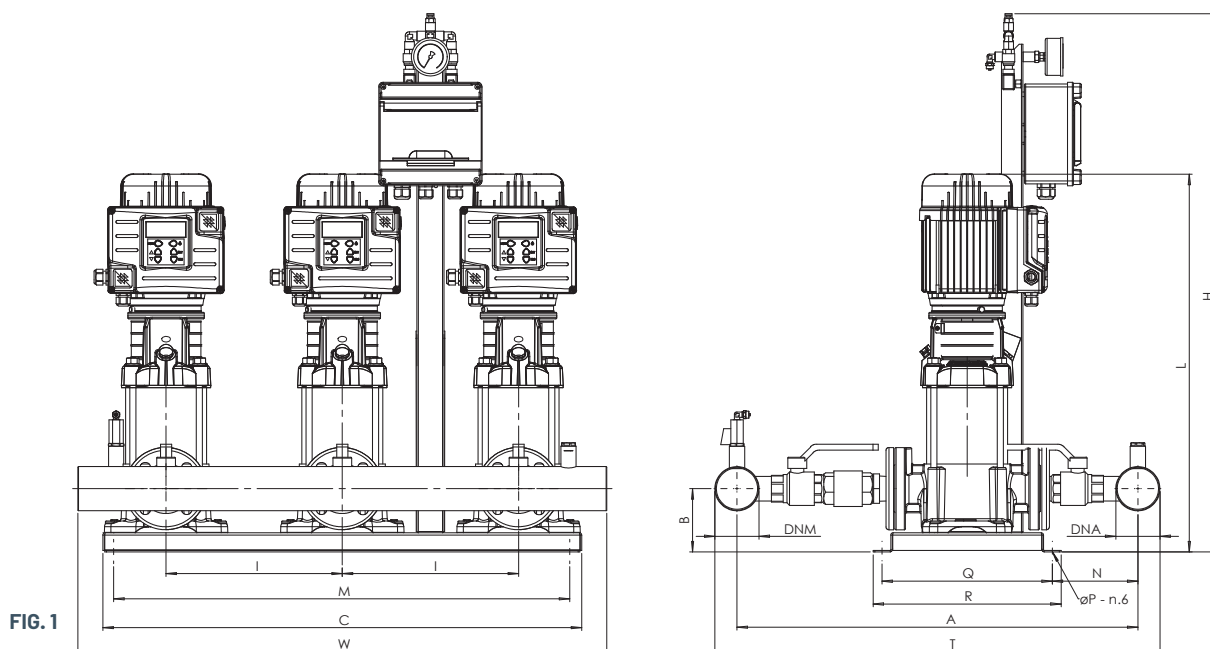
VÝKONNOSTNÍ TABULKA

Varianta	P2	[V]	In [A]	0	l/min	0	60	120	180	225
	kW				m³/h	0	3,6	7,2	10,8	13,5
VARIO3-30 PVM 3-5 F	3x0,37	3 ~ 400	3x0,9	Výška vodního sloupce [m]	31,9	30	26,2	18	10	
VARIO3-30 PVM 3-8 F	3x0,75	3 ~ 400	3x1,45		51,9	48,9	42,9	30,1	17,8	
VARIO3-30 PVM 3-11 F	3x0,75	3 ~ 400	3x2		71,8	67,9	59,6	42,1	25,7	
VARIO3-30 PVM 3-15 F	3x1,1	3 ~ 400	3x2,7		98,4	93,2	81,9	58,2	36,1	
VARIO3-30 PVM 3-19 F	3x1,5	3 ~ 400	3x3,4		125	118,4	104,2	74,3	46,5	
VARIO3-30 PVM 3-25 F	3x2,2	3 ~ 400	3x4,5		164,9	156,3	137,6	98,4	62,1	

VARIO 3-30 PVM

TLAKOVÉ STANICE SE TŘEMI TŘÍFÁZOVÝMI ČERPADLY A FREKVENČNÍMI MĚNIČI

TABULKA ROZMĚRŮ A HMOTNOSTÍ



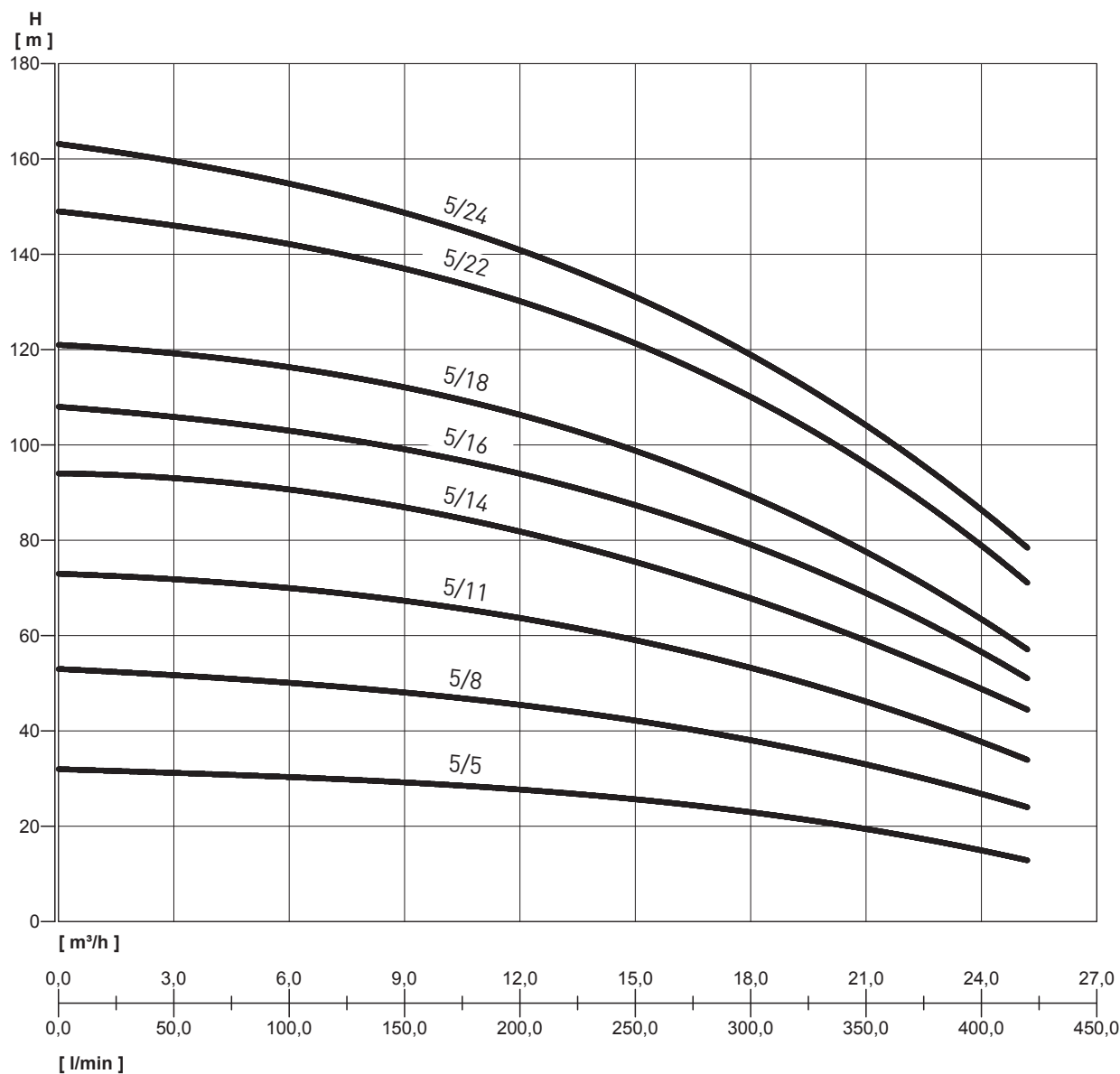
TABULKA ROZMĚRŮ A HMOTNOSTÍ

Varianta	Fig.	Rozměry [mm]															Hmotnost [Kg]
		A	B	C	H	I	L	M	N	P	Q	R	T	W	DNA	DNM	
VARIO3-30 PVM 3-5 F	1	690	108	815	910	300	543	778,5	145	10,5	290	320	765	900	2-1/2"	2-1/2"	93
VARIO3-30 PVM 3-8 F	1	690	108	815	910	300	643	778,5	145	10,5	290	320	765	900	2-1/2"	2-1/2"	98
VARIO3-30 PVM 3-11 F	2	690	108	815	697	300	697	778,5	145	10,5	290	320	765	900	2-1/2"	2-1/2"	110
VARIO3-30 PVM 3-15 F	2	690	108	815	769	300	769	778,5	145	10,5	290	320	765	900	2-1/2"	2-1/2"	113
VARIO3-30 PVM 3-19 F	2	690	108	815	889	300	889	778,5	145	10,5	290	320	765	900	2-1/2"	2-1/2"	120
VARIO3-30 PVM 3-25 F	2	690	108	815	997	300	997	778,5	145	10,5	290	320	765	900	2-1/2"	2-1/2"	135

VARIO 3-30 PVM

TLAKOVÉ STANICE SE TŘEMI TŘÍFÁZOVÝMI ČERPADLY A FREKVENČNÍMI MĚNIČI

VÝKONNOSTNÍ KŘIVKY



VÝKONNOSTNÍ TABULKA

Varianta	P2	[V]	In [A]	Q	l/min	0	120	180	240	300	360	420
	kW				0	7,2	10,8	14,4	18	21,6	25,2	
VARIO3-30 PVM 5-5 F	3x0,75	3 ~ 400	3x1,7		32	31	30	30	29	28	13,5	
VARIO3-30 PVM 5-8 F	3x1,1	3 ~ 400	3x2,7		52	51	50	48	47	45	23,6	
VARIO3-30 PVM 5-11 F	3x2,2	3 ~ 400	3x3,7		74	72	70	69	68	65	33,8	
VARIO3-30 PVM 5-14 F	3x2,2	3 ~ 400	3x4,8		93	91	90	89	87	84	43,9	
VARIO3-30 PVM 5-16 F	3x2,2	3 ~ 400	3x5,4		107	105	101	102	98	95	50,7	
VARIO3-30 PVM 5-18 F	3x3	3 ~ 400	3x6,1		122	117,8	112	102,7	89,3	71,1	57,4	
VARIO3-30 PVM 5-22 F	3x4	3 ~ 400	3x7,5		149	144,5	137,4	126,1	110	87,6	70,9	
VARIO3-30 PVM 5-24 F	3x4	3 ~ 400	3x8,2		163	157,8	150,1	137,8	120	95,9	77,7	

výška vodního sloupce [m]

VARIO 3-30 MULTINOX VE+

TLAKOVÉ STANICE SE TŘEMI TŘÍFÁZOVÝMI ČERPADLY A FREKVENČNÍMI MĚNIČI

TABULKA ROZMĚRŮ A HMOTNOSTÍ

FIG. 1

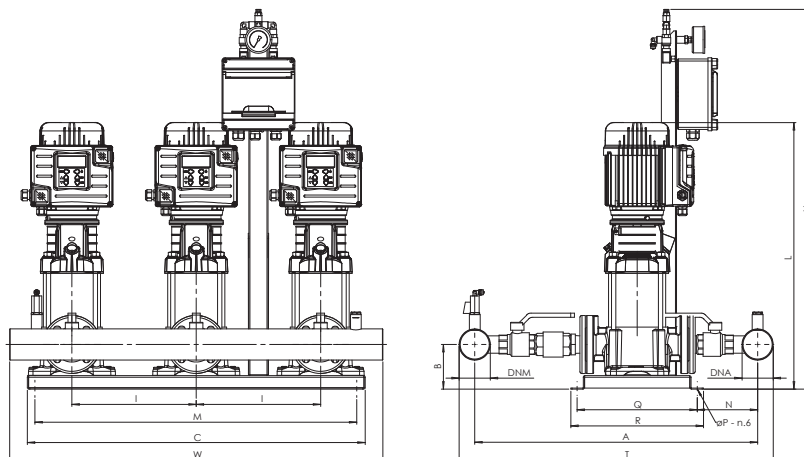


FIG. 2

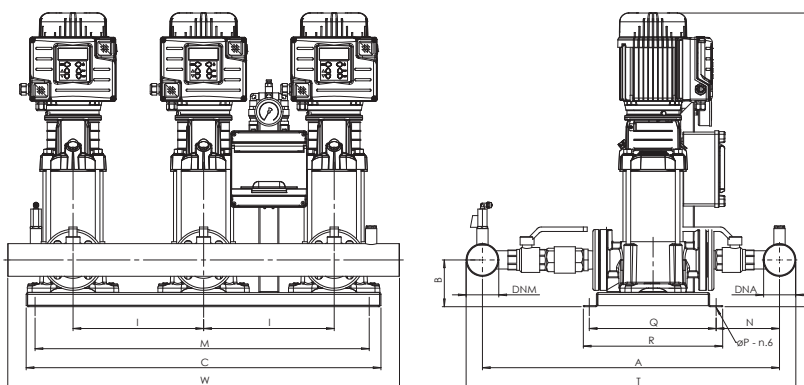
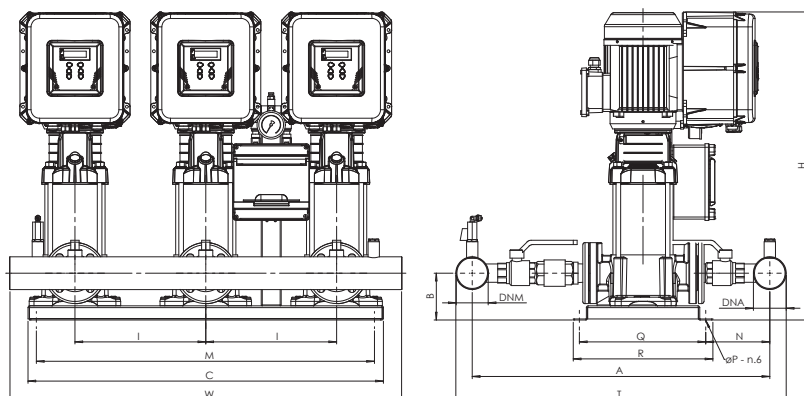


FIG. 3



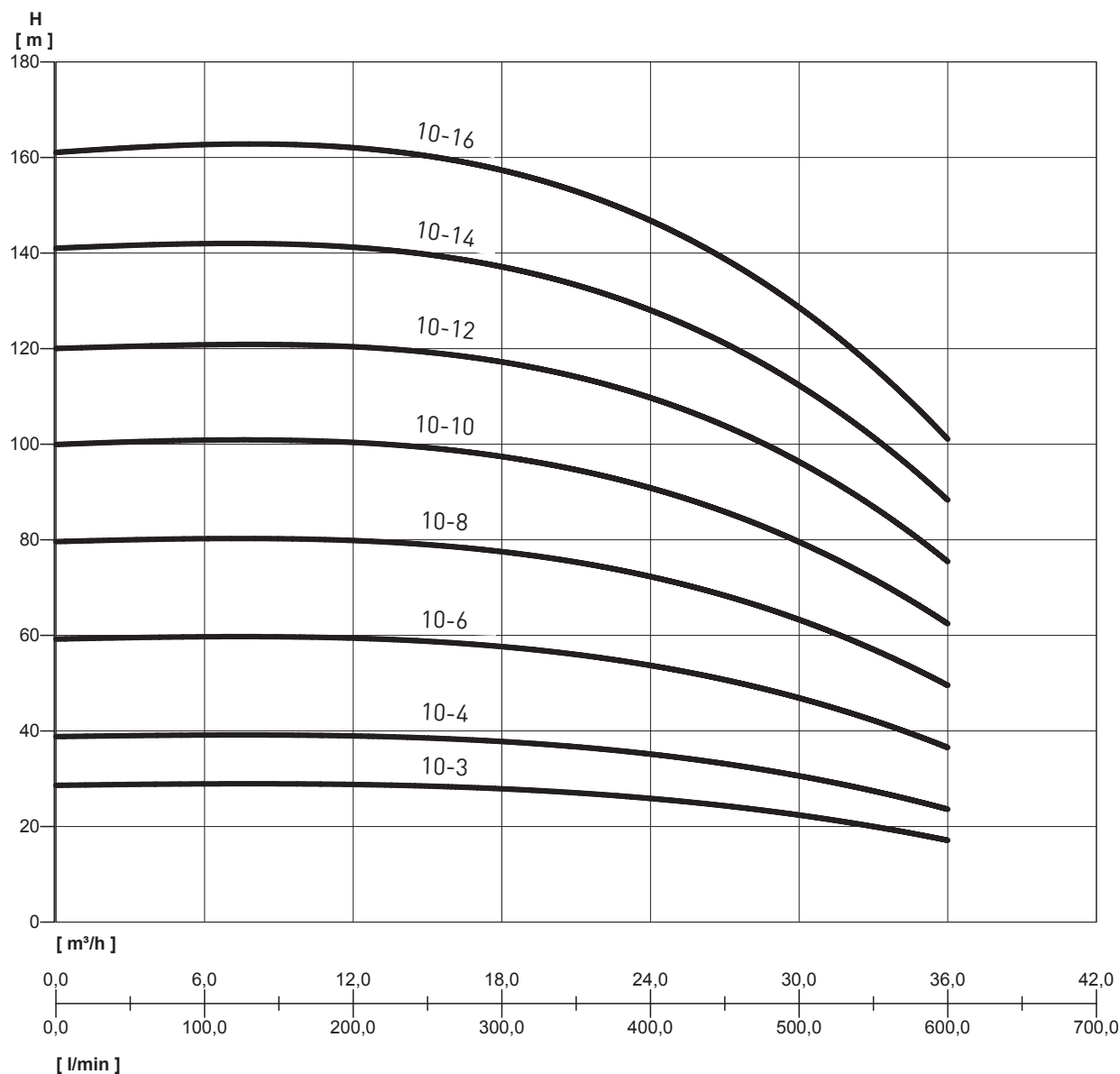
TABULKA ROZMĚRŮ A HMOTNOSTÍ

Varianta	Fig.	Rozměry [mm]															Hmotnost [Kg]
		A	B	C	H	I	L	M	N	P	Q	R	T	W	DNA	DNM	
VARIO3-30 PVM 5-5 F	1	690	108	815	910	300	634	778,5	145	10,5	290	320	765	900	2-1/2"	2-1/2"	114
VARIO3-30 PVM 5-8 F	2	690	108	815	715	300	715	778,5	145	10,5	290	320	765	900	2-1/2"	2-1/2"	120
VARIO3-30 PVM 5-11 F	2	690	108	815	844	300	844	778,5	145	10,5	290	320	765	900	2-1/2"	2-1/2"	138
VARIO3-30 PVM 5-14 F	2	690	108	815	925	300	925	778,5	145	10,5	290	320	765	900	2-1/2"	2-1/2"	147
VARIO3-30 PVM 5-16 F	2	690	108	815	979	300	979	778,5	145	10,5	290	320	765	900	2-1/2"	2-1/2"	150
VARIO3-30 PVM 5-18 F	3	690	108	815	1091	300	-	778,5	145	10,5	290	320	765	900	2-1/2"	2-1/2"	224
VARIO3-30 PVM 5-22 F	3	690	108	815	1206	300	-	778,5	145	10,5	290	320	765	900	2-1/2"	2-1/2"	229
VARIO3-30 PVM 5-24 F	3	690	108	815	1260	300	-	778,5	145	10,5	290	320	765	900	2-1/2"	2-1/2"	248

VARIO 3-30 PVM

TLAKOVÉ STANICE SE TŘEMI TŘÍFÁZOVÝMI ČERPADLY A FREKVENČNÍMI MĚNIČI

VÝKONNOSTNÍ KŘIVKY



VÝKONNOSTNÍ TABULKA

Varianta	P2	[V]	In [A]	0	Výška vodního sloupce [m]				
	kW				l/min	0	150	300	450
					0	9	18	27	36
VARIO3-30 PVM 10-3 F	3x1,5	3 ~ 400	3x2,4		28,6	29	27,8	24,4	17,1
VARIO3-30 PVM 10-4 F	3x2	3 ~ 400	3x3,2		38,8	39,2	37,7	33,2	23,6
VARIO3-30 PVM 10-6 F	2x2,2	3 ~ 400	3x4,8		59,2	59,8	57,5	50,8	36,5
VARIO3-30 PVM 10-8 F	3x3	3 ~ 400	3x6,4		79,6	80,3	77,4	68,4	49,5
VARIO3-30 PVM 10-10 F	3x4	3 ~ 400	3x8		99,9	101	97,2	86	62,4
VARIO3-30 PVM 10-12 F	3x4	3 ~ 400	3x9,6		120	121	117	104	75,4
VARIO3-30 PVM 10-14 F	3x5,5	3 ~ 400	3x11,2		141	142	137	121,2	88,3
VARIO3-30 PVM 10-16 F	3x5,5	3 ~ 400	3x12,8		161	163	157	139	101

VARIO 3-30 MULTINOX VE+

TLAKOVÉ STANICE SE TŘEMI TŘÍFÁZOVÝMI ČERPADLY A FREKVENČNÍMI MĚNIČI

TABULKA ROZMĚRŮ A HMOTNOSTÍ

FIG. 1

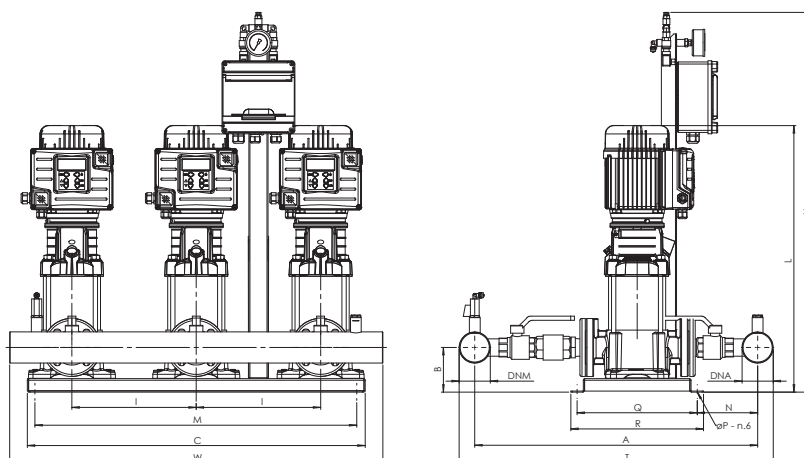


FIG. 2

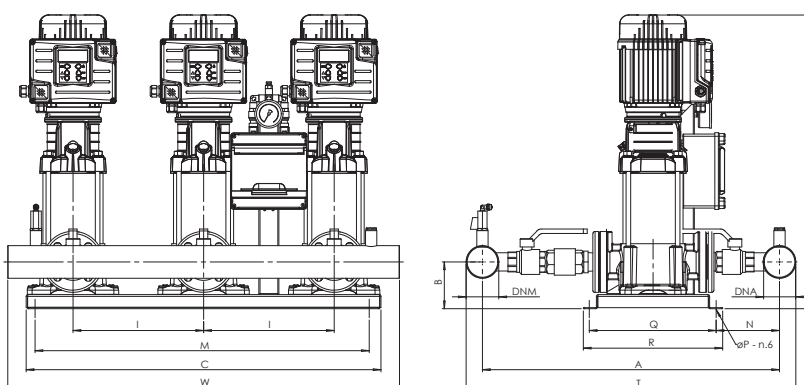
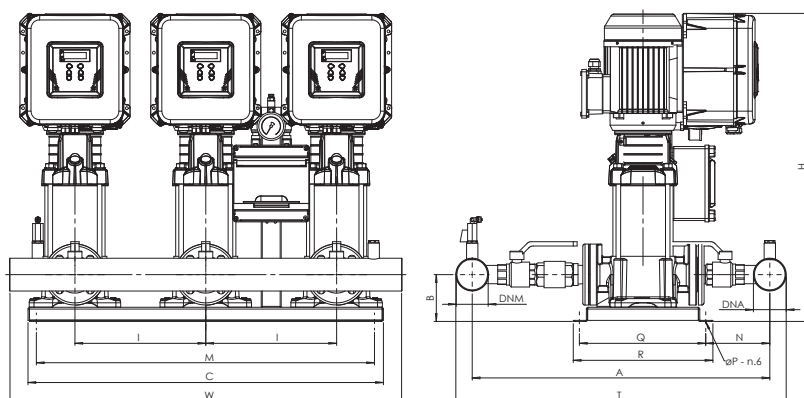


FIG. 3



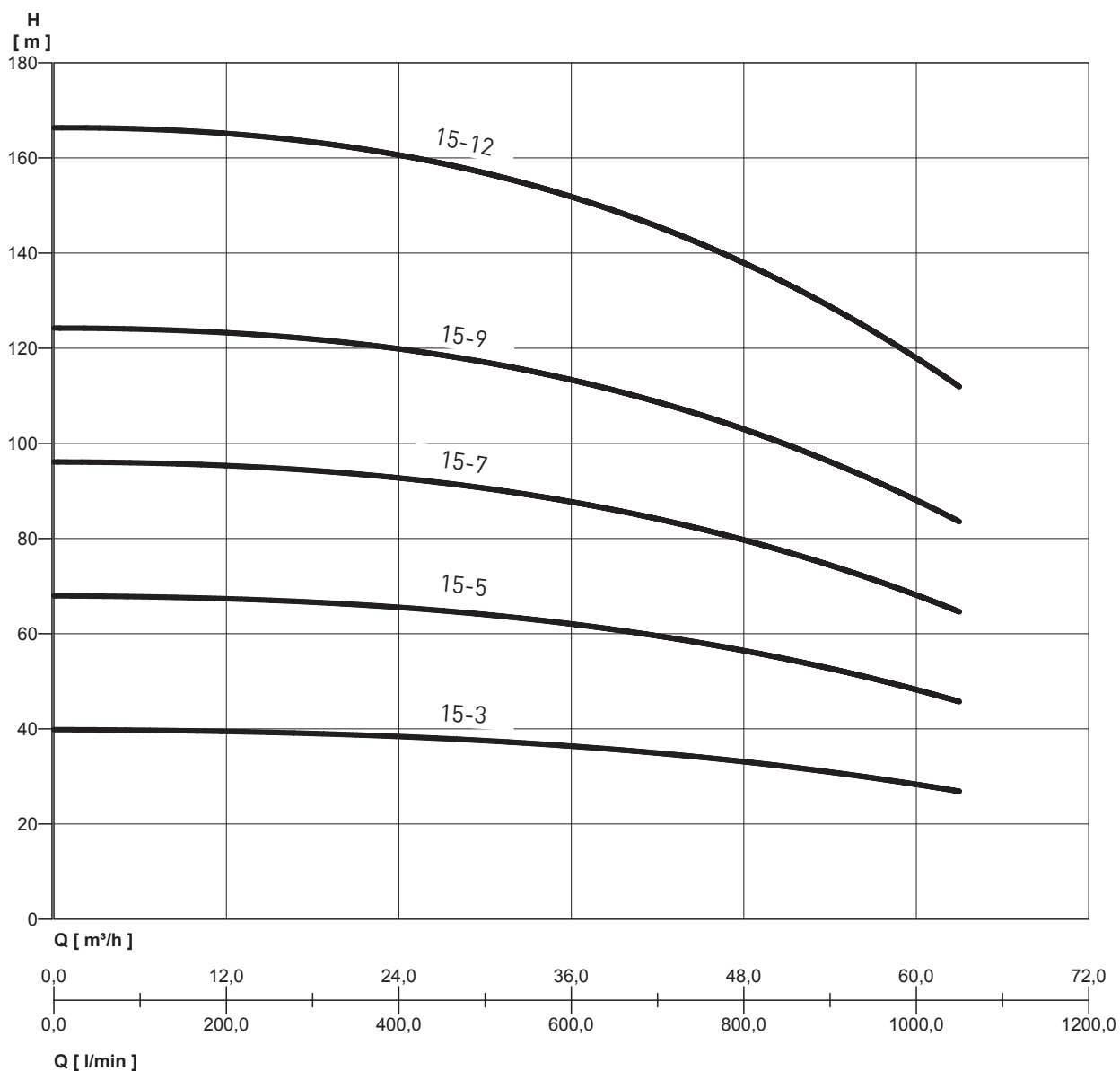
TABULKA ROZMĚRŮ A HMOTNOSTÍ

Varianta	Fig.	Rozměry [mm]													Hmotnost [Kg]	
		A	B	C	H	I	L	M	N	P	Q	R	T	W		DNA
VARIO3-30 PVM 10-3 F	1	720	113	1000	910	370	645	963,5	158	10,5	290	320	795	1040	2-1/2"2-1/2"	128
VARIO3-30 PVM 10-4 F	2	720	113	1000	723	370	723	963,5	158	10,5	290	320	795	1040	2-1/2"2-1/2"	158
VARIO3-30 PVM 10-6 F	2	720	113	1000	783	370	783	963,5	158	10,5	290	320	795	1040	2-1/2"2-1/2"	173
VARIO3-30 PVM 10-8 F	3	720	113	1000	902	370	-	963,5	158	10,5	290	320	795	1040	2-1/2"2-1/2"	147
VARIO3-30 PVM 10-10 F	3	720	113	1000	969	370	-	963,5	158	10,5	290	320	795	1040	2-1/2"2-1/2"	150
VARIO3-30 PVM 10-12 F	3	720	113	1000	1029	370	-	963,5	158	10,5	290	320	795	1040	2-1/2"2-1/2"	224
VARIO3-30 PVM 10-14 F	3	720	113	1000	1158	370	-	963,5	158	10,5	290	320	795	1040	2-1/2"2-1/2"	229
VARIO3-30 PVM 10-16 F	3	720	113	1000	1218	370	-	963,5	158	10,5	290	320	795	1040	2-1/2"2-1/2"	248

VARIO 3-30 PVM

TLAKOVÉ STANICE SE TŘEMI TŘÍFÁZOVÝMI ČERPADLY A FREKVENČNÍMI MĚNIČI

VÝKONNOSTNÍ KŘIVKY

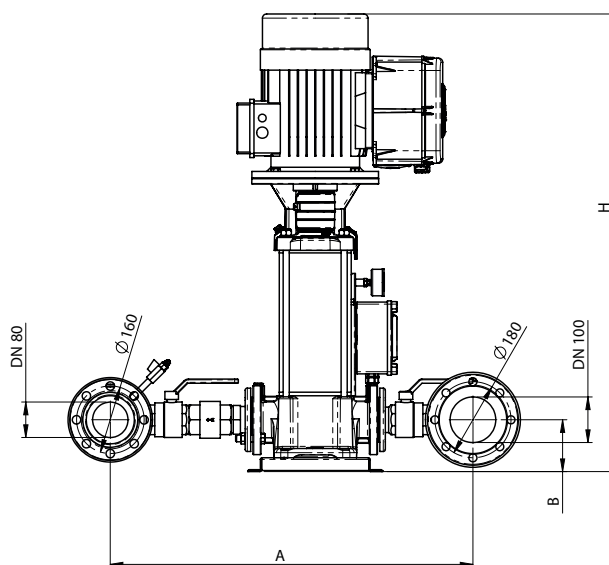
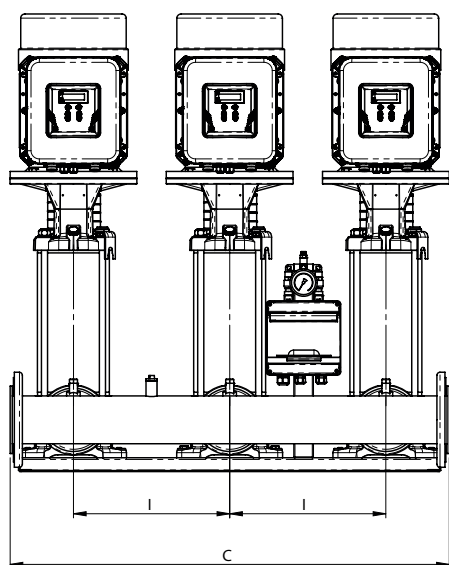


VARIO 3-30 MULTINOX VE+

TLAKOVÉ STANICE SE TŘEMI TŘÍFÁZOVÝMI ČERPADLY A FREKVENČNÍMI MĚNIČI

VÝKONNOSTNÍ TABULKA

Varianta	P2	[V]	In [A]	0	0								
	kW				l/min	150	300	450	600	750	900	1050	
					m ³ /h	0	9	18	27	36	45	54	63
VARIO3-30 PVM 15-3 F	3x3	3 ~ 400	3x5,1	Výška vodního sloupce [m]	39,8	39,6	39,2	37,8	36,3	34,1	31	26,8	
VARIO3-30 PVM 15-5 F	3x4	3 ~ 400	3x8,5		68	67,4	66,9	64,7	62	58,1	52,7	45,7	
VARIO3-30 PVM 15-7 F	3x5,5	3 ~ 400	3x11,9		96,2	95,3	94,7	91,6	87,7	82	74,4	64,6	
VARIO3-30 PVM 15-9 F	3x7,5	3 ~ 400	3x15,3		124,4	123,2	122,4	118,4	113,4	106	96	83,6	
VARIO3-30 PVM 15-12 F	3x11	3 ~ 400	3x20,4		166,6	165	163,9	158,8	151,9	141,9	128,6	112	



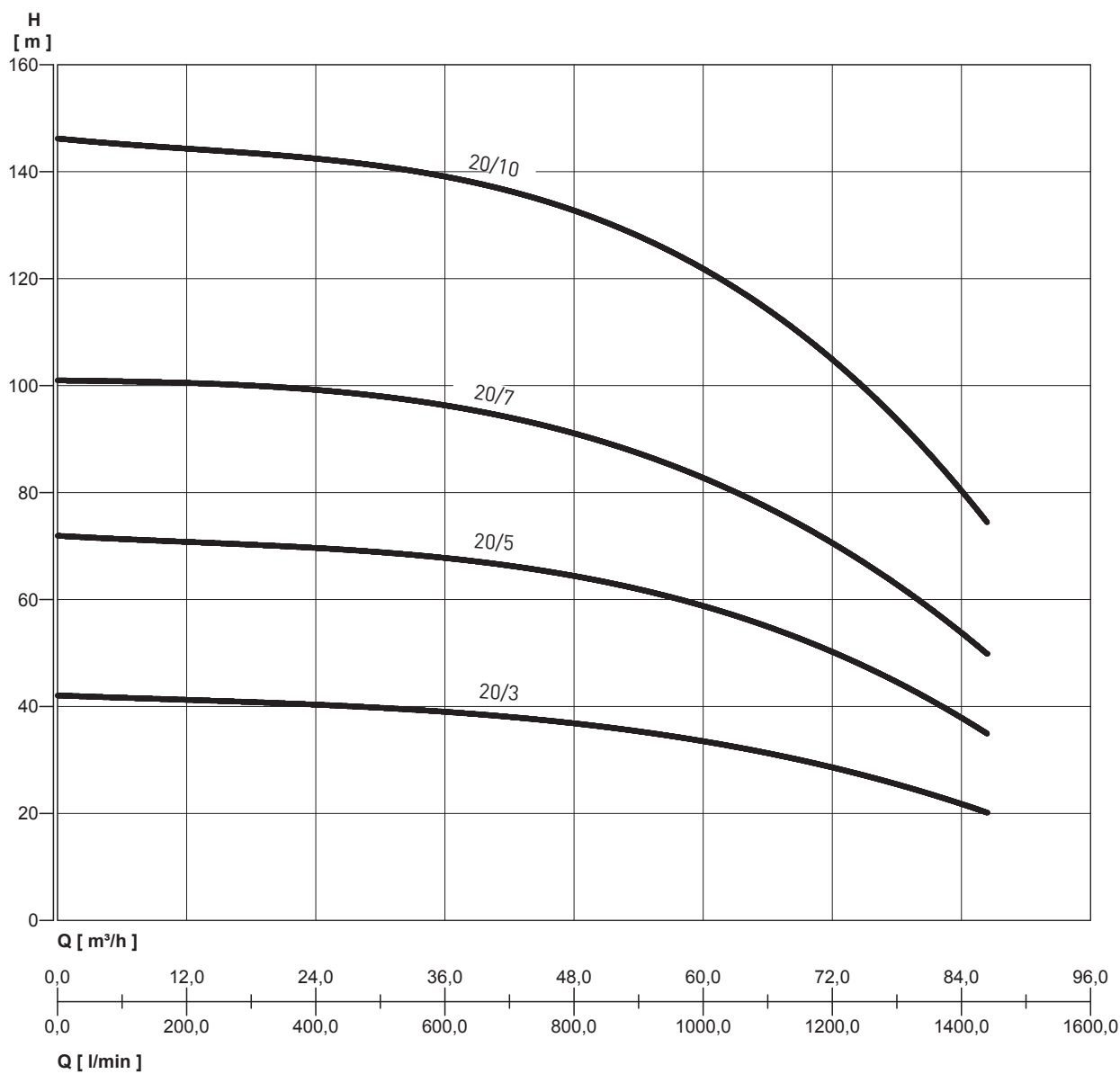
TABULKA ROZMĚRŮ A HMOTNOSTÍ

Varianta	Rozměry [mm]							Hmotnost [Kg]
	A	B	C	H	I	DNA	DNM	
VARIO3-30 PVM 15-3 F	860	125	1040	786	370	3"	3"	207
VARIO3-30 PVM 15-5 F	860	125	1040	883	370	3"	3"	252
VARIO3-30 PVM 15-7 F	860	125	1040	1042	370	3"	3"	354
VARIO3-30 PVM 15-9 F	860	125	1040	1152	370	3"	3"	381
VARIO3-30 PVM 15-12 F	860	125	1040	1417	370	3"	3"	500

VARIO 3-30 PVM

TLAKOVÉ STANICE SE TŘEMI TŘÍFÁZOVÝMI ČERPADLY A FREKVENČNÍMI MĚNIČI

VÝKONNOSTNÍ KŘIVKY

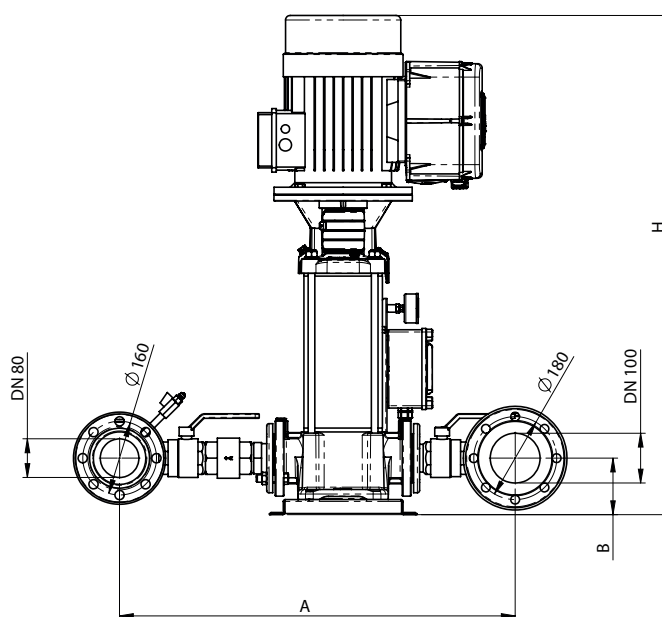
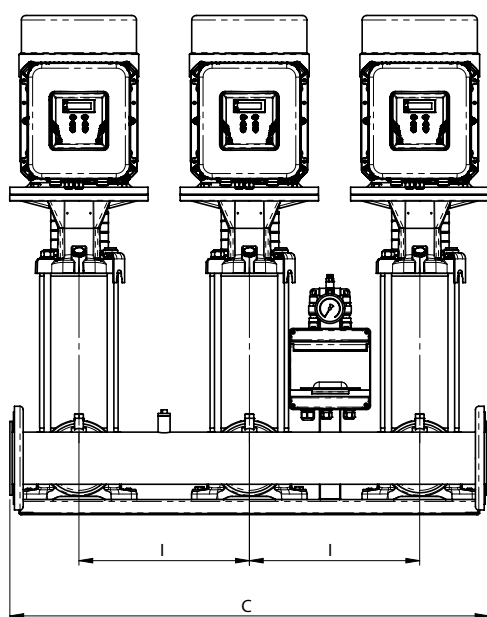


VARIO 3-30 MULTINOX VE+

TLAKOVÉ STANICE SE TŘEMI TŘÍFÁZOVÝMI ČERPADLY A FREKVENČNÍMI MĚNIČI

VÝKONNOSTNÍ TABULKA

Varianta	P2	[V]	In [A]	0	l/min	0	300	600	900	1200	1440
	kW					0	18	36	54	72	86,4
VARIO3-30 PVM 20-3 F	3x4	3 ~ 400	3x8,5	Výška vodního sloupce [m]	42	41	39	35	29	20	
VARIO3-30 PVM 20-5 F	3x5,5	3 ~ 400	3x11,9		72	70	68	62	50	35	
VARIO3-30 PVM 20-7 F	3x7,5	3 ~ 400	3x15,3		101	100	96	88	70	50	
VARIO3-30 PVM 20-10 F	3x11	3 ~ 400	3x20,4		146	144	139	127	106	74	



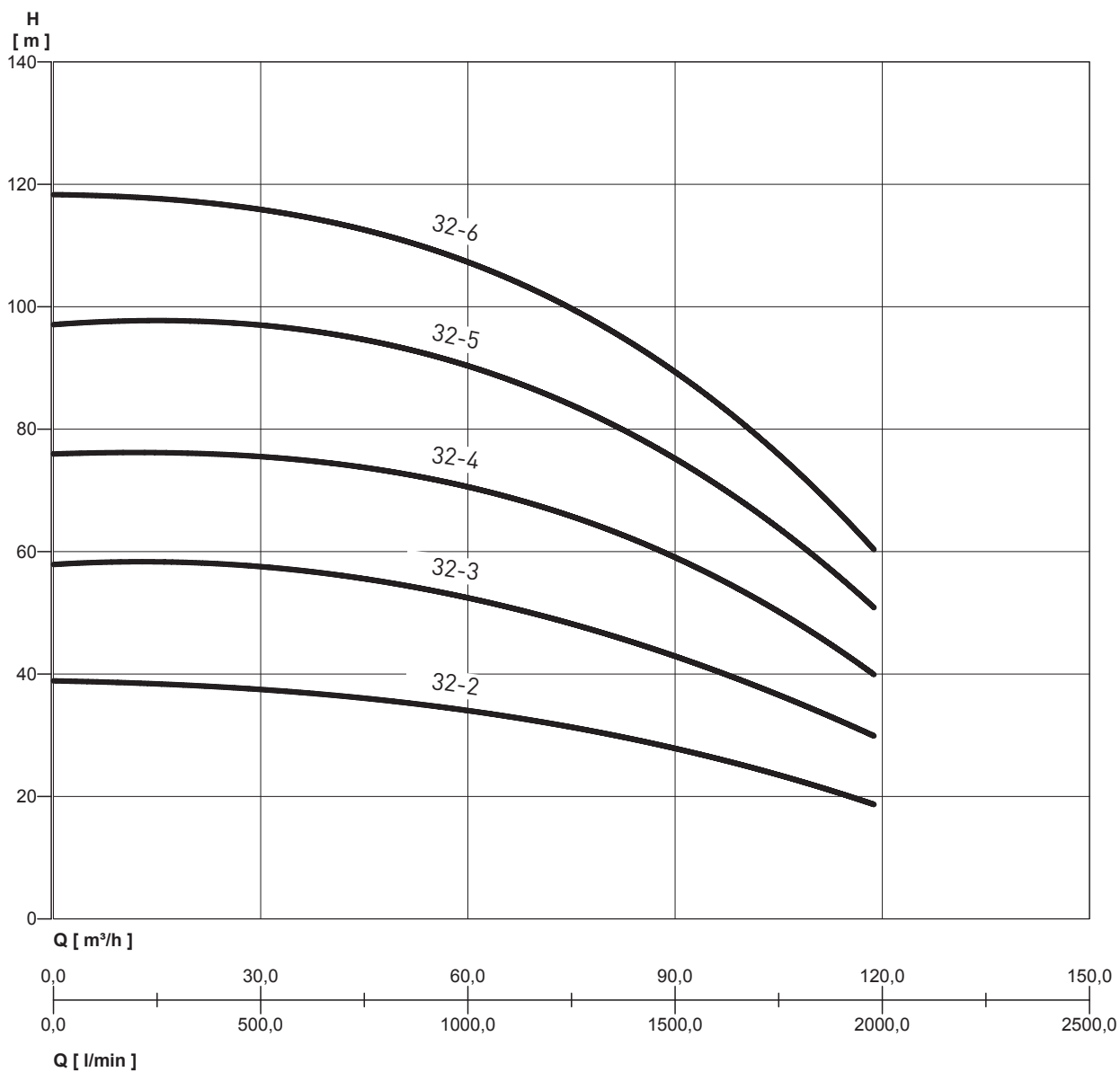
TABULKA ROZMĚRŮ A HMOTNOSTÍ

Varianta	Rozměry [mm]							Hmotnost [Kg]
	A	B	C	H	I	DNA	DNM	
VARIO3-30 PVM 20-3 F	860	125	1040	793	370	3"	3"	243
VARIO3-30 PVM 20-5 F	860	125	1040	952	370	3"	3"	345
VARIO3-30 PVM 20-7 F	860	125	1040	1062	370	3"	3"	372
VARIO3-30 PVM 20-10 F	860	125	1040	1387	370	3"	3"	492

VARIO 3-30 PVM

TLAKOVÉ STANICE SE TŘEMI TŘÍFÁZOVÝMI ČERPADLY A FREKVENČNÍMI MĚNIČI

VÝKONNOSTNÍ KŘIVKY

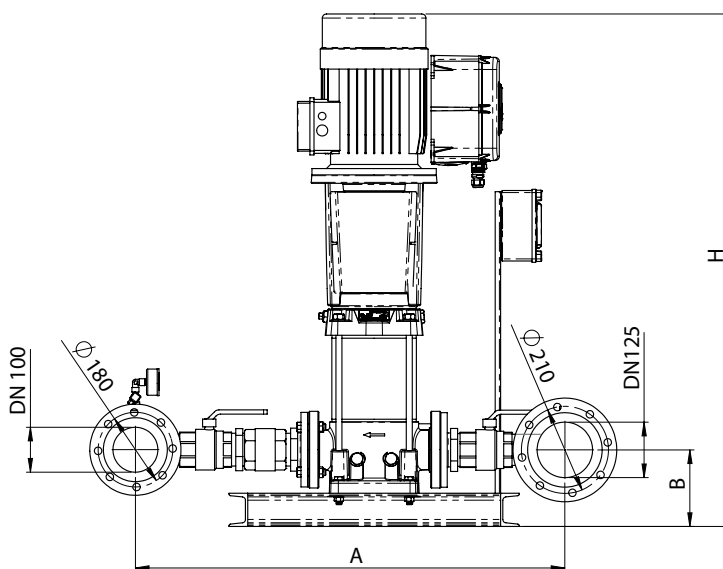
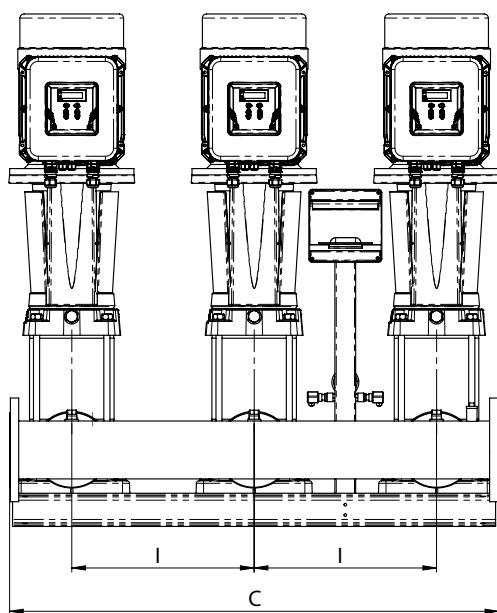


VARIO 3-30 MULTINOX VE+

TLAKOVÉ STANICE SE TŘEMI TŘÍFÁZOVÝMI ČERPADLY A FREKVENČNÍMI MĚNIČI

VÝKONNOSTNÍ TABULKA

Varianta	P2	[V]	In [A]	0	l/min	0	300	600	900	1200	1500	1800	1980
	kW				m ³ /h	0	18	36	54	72	90	108	118,8
VARIO3-30 PVM 32-2 F	3x4	3 ~ 400	3x7,1	Výška vodního sloupce [m]	39	38	37	35	32	28	22	19	
VARIO3-30 PVM 32-3 F	3x5,5	3 ~ 400	3x10,7		58	58	57	54	49	43	35	30	
VARIO3-30 PVM 32-4 F	3x7,5	3 ~ 400	3x14,3		76	76	75	72	67	59	48	40	
VARIO3-30 PVM 32-5 F	3x11	3 ~ 400	3x17,8		97	98	96	92	86	75	61	51	
VARIO3-30 PVM 32-6 F	3x11	3 ~ 400	3x21,4		118	118	115	109	101	90	73	60	



TABULKA ROZMĚRŮ A HMOTNOSTÍ

Varianta	Rozměry [mm]							Hmotnost [Kg]
	A	B	C	H	I	DNA	DNM	
VARIO3-30 PVM 32-2 F	1040	185	1180	982	440	4"	3"	418
VARIO3-30 PVM 32-3 F	1040	185	1180	1089	440	4"	3"	485
VARIO3-30 PVM 32-4 F	1040	185	1180	1179	440	4"	3"	515
VARIO3-30 PVM 32-5 F	1040	185	1180	1472	440	4"	3"	644
VARIO3-30 PVM 32-6 F	1040	185	1180	1542	440	4"	3"	656