

## VARIO 3-20

### TLAKOVÉ STANICE SE DVĚMI TŘÍFÁZOVÝMI ČERPADLY A FREKVENČNÍMI MĚNIČI

Snadná instalace, nízká spotřeba energie, víceúčelový provoz

Nová řada tlakových stanic VARIO3-20 s proměnlivou rychlostí představuje spolehlivé řešení, které se snadno používá pro rezidenční a průmyslové aplikace. Tyto systémy zahrnují instalaci dvou čerpadel paralelně s elektronickým řízením. VARIO3 je elektronické zařízení schopné měnit frekvenci čerpadla. Je integrován přímo na motoru a umožňuje nastavit jeho rychlost tak, aby vždy poskytoval stejný tlak, i když se mění potřeba vody.

Když tlak v systému klesne pod nastavenou prahovou hodnotu, modul spustí první čerpadlo jednotky, aby se obnovil na nastavený tlak; rychlost otáčení čerpadla se mění podle potřeby vody, takže větší požadavek bude odpovídat vyšší rychlosti, dokud nebude dosaženo maximální nastavené rychlosti,

po které, pokud systém vyžaduje vyšší výkon, modul aktivuje druhé čerpadlo, čímž udržuje stabilní tlak. S klesající potřebou vody se snižuje rychlost posledního spuštěného čerpadla, dokud se nevypne. Modul bude udržovat první čerpadlo zapnuté, dokud není dosaženo minimální nastavené rychlosti. Poté, pokud již nedochází k dalším poklesům tlaku, se čerpadlo zastaví. VARIO3-20 má pět provozních režimů, které splňují provozní potřeby.



#### TECHNICKÁ CHARAKTERISTIKA

- Vstupní napětí měniče: 3x380-500 Vac
- Výstupní napětí měniče: 3x380-500 Vac
- Maximální výstupní výkon: až 2x11 kW
- Frekvence: 50/60 Hz
- Maximální jmenovitý výstupní výkon: až do 20 A
- Stupeň ochrany: IP55
- Max. teplota pracovního prostředí: 50°C
- Vyhovující směrnicí EMC
- Převodník tlaku: 0-5 Volt 0-10 bar
- Připojení: Sériové rozhraní RS 485
- Varianty: 3 (externí žádaná hodnota, alarm, obnovení systému)

#### ZÁKLADNA

- z galvanizovaného kovu s pryžovými silenbloky

#### SACÍ POTRUBÍ

- z nerezové oceli AISI 304 se dvěma kulovými ventily

#### VÝTLAČNÉ POTRUBÍ

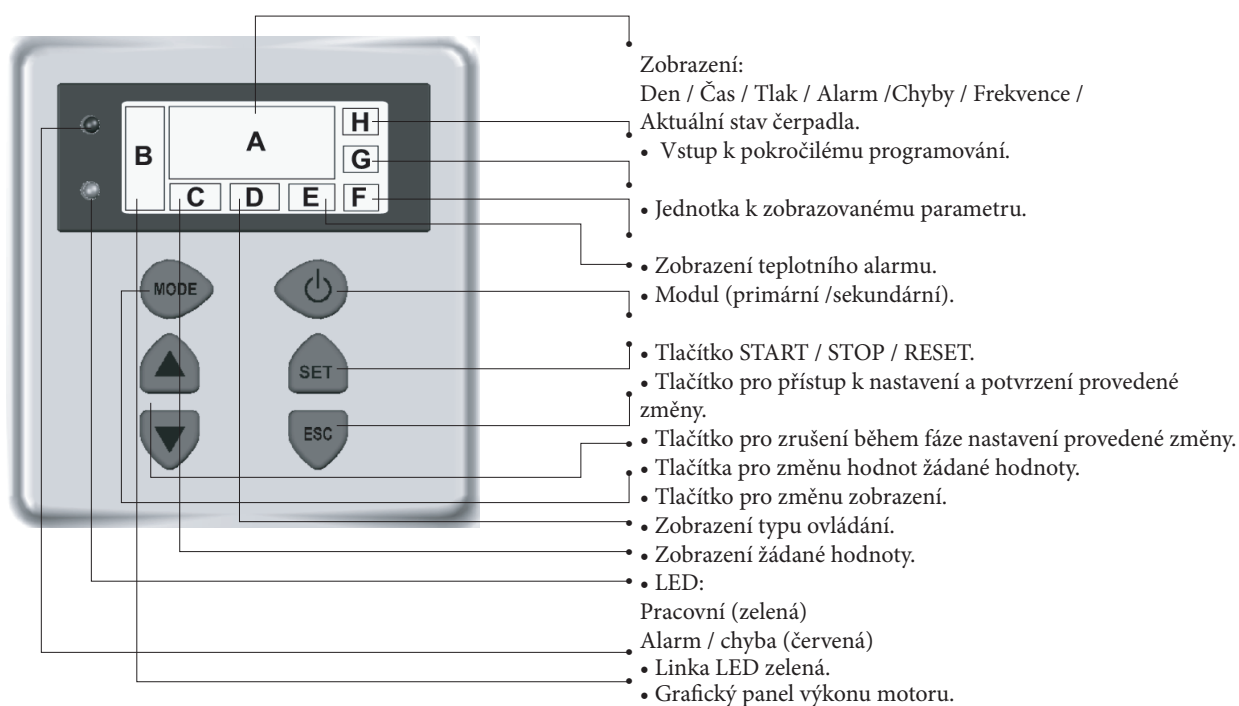
nerezová ocel AISI 304 s:

- 2x kulové ventily
- 2x zpětné ventily
- 1x manometr
- 2x tlakový senzor

| SPECIFIKACE                        | MULTINOX VE+ |        |        | PVM    |    |     |     |     |     |     |
|------------------------------------|--------------|--------|--------|--------|----|-----|-----|-----|-----|-----|
|                                    | 4            | 6      | 8      | 1      | 3  | 5   | 10  | 15  | 20  | 32  |
| Průtok (m <sup>3</sup> /h)         | 10,8         | 16,8   | 25,2   | 4,8    | 9  | 17  | 26  | 47  | 58  | 80  |
| Výtlač (m.c.a.)                    | 140          | 110    | 140    | 16     | 16 | 160 | 160 | 165 | 145 | 120 |
| Maximální provozní tlak            | 12 bar       | 16 bar | 16 bar | 16 bar |    |     |     |     |     |     |
| Napětí                             | 3-400 V      |        |        |        |    |     |     |     |     |     |
| Teplota pracovního prostředí       | 50° C        |        |        |        |    |     |     |     |     |     |
| Stupeň ochrany čerpadla            | IP55         |        |        |        |    |     |     |     |     |     |
| Stupeň ochrany elektrického panelu | IP54         |        |        |        |    |     |     |     |     |     |

## VARIO 3-20

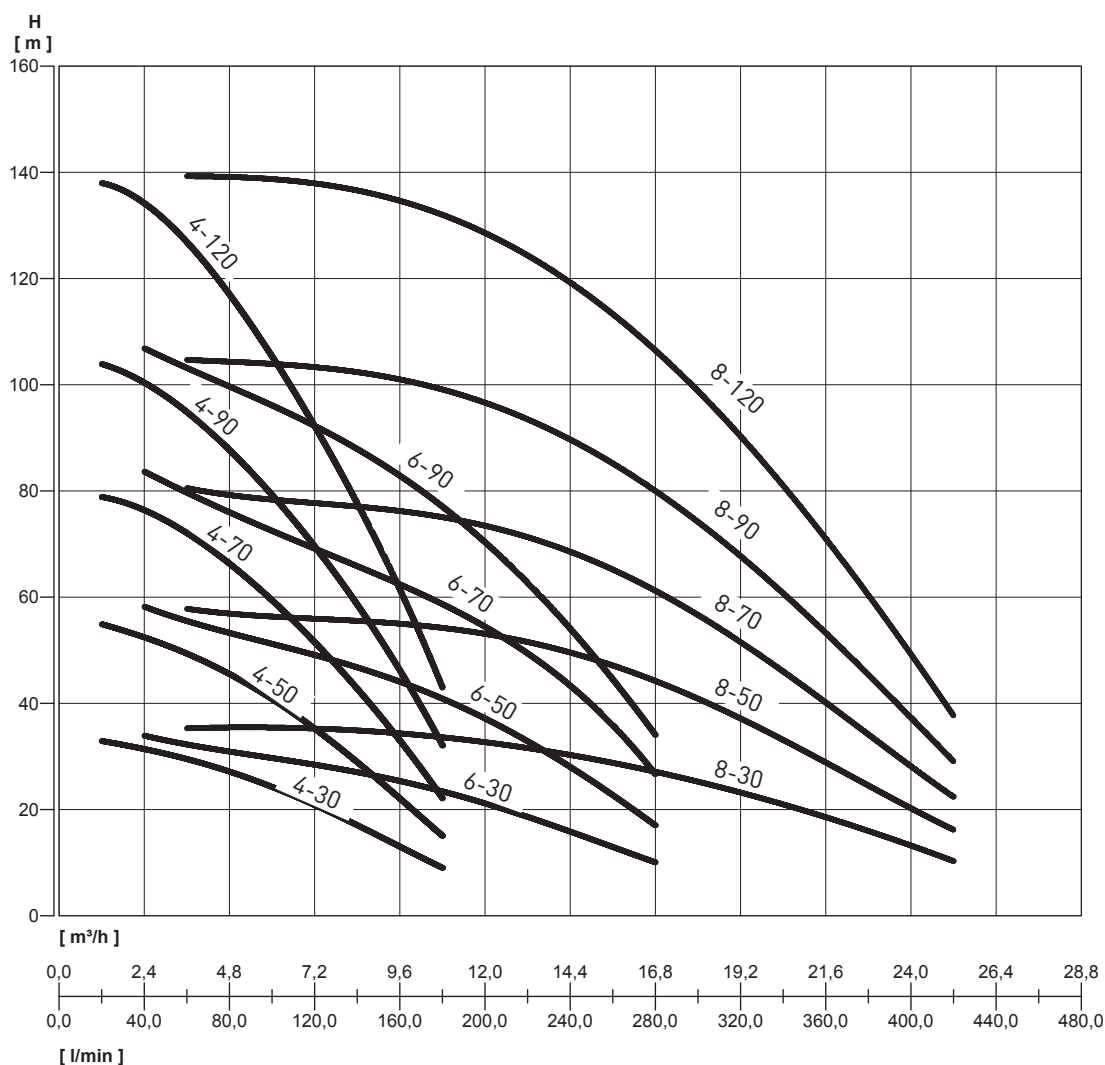
### TLAKOVÉ STANICE SE DVĚMI TŘÍFÁZOVÝMI ČERPADLY A FREKVENČNÍMI MĚNIČI KONTROLNÍ PANEL



- Displej podsvícení (automaticky se vypne po resetování a lze jej znovu zapnout stisknutím libovolné klávesy)

# VARIO 3-20 MULTINOX VE+

TLAKOVÉ STANICE SE DVĚMI TŘÍFÁZOVÝMI ČERPADLY A FREKVENČNÍMI MĚNIČI  
VÝKONNOSTNÍ KŘIVKY



## VÝKONNOSTNÍ TABULKA

| Varianta                     | P2     | [V]     | In [A] | 0 | Výška vodního sloupce [m] |     |     |     |     |     |     |     |     |      |     |      |      |     |      |      |  |
|------------------------------|--------|---------|--------|---|---------------------------|-----|-----|-----|-----|-----|-----|-----|-----|------|-----|------|------|-----|------|------|--|
|                              | kW     |         |        |   | l/min                     | 20  | 40  | 60  | 80  | 100 | 120 | 140 | 160 | 180  | 200 | 240  | 280  | 300 | 360  | 420  |  |
|                              |        |         |        |   | m³/h                      | 1,2 | 2,4 | 3,6 | 4,8 | 6   | 7,2 | 8,4 | 9,6 | 10,8 | 12  | 14,4 | 16,8 | 18  | 21,6 | 25,2 |  |
| VARIO3-20 MULTINOX VE+ 4-30  | 2x0,5  | 3 ~ 400 | 2x2,54 |   | 33                        | 31  | 30  | 27  | 24  | 21  | 17  | 13  | 9   |      |     |      |      |     |      |      |  |
| VARIO3-20 MULTINOX VE+ 4-50  | 2x0,84 | 3 ~ 400 | 2x3,90 |   | 55                        | 52  | 50  | 45  | 41  | 35  | 29  | 22  | 15  |      |     |      |      |     |      |      |  |
| VARIO3-20 MULTINOX VE+ 4-70  | 2x1,17 | 3 ~ 400 | 2x5,46 |   | 79                        | 76  | 72  | 67  | 59  | 51  | 43  | 33  | 22  |      |     |      |      |     |      |      |  |
| VARIO3-20 MULTINOX VE+ 4-90  | 2x1,5  | 3 ~ 400 | 2x7,22 |   | 104                       | 100 | 95  | 88  | 79  | 69  | 59  | 46  | 32  |      |     |      |      |     |      |      |  |
| VARIO3-20 MULTINOX VE+ 4-120 | 2x2    | 3 ~ 400 | 2x9,42 |   | 138                       | 134 | 127 | 117 | 105 | 92  | 78  | 61  | 43  |      |     |      |      |     |      |      |  |
| VARIO3-20 MULTINOX VE+ 6-30  | 2x0,67 | 3 ~ 400 | 2x3,58 |   |                           | 34  | 32  | 31  | 30  | 28  | 27  | 26  | 23  | 21   | 16  | 10   |      |     |      |      |  |
| VARIO3-20 MULTINOX VE+ 6-50  | 2x1,1  | 3 ~ 400 | 2x5,26 |   |                           | 58  | 56  | 53  | 51  | 49  | 47  | 44  | 41  | 37   | 28  | 17   |      |     |      |      |  |
| VARIO3-20 MULTINOX VE+ 6-70  | 2x1,5  | 3 ~ 400 | 2x8,21 |   |                           | 83  | 80  | 77  | 76  | 61  | 68  | 64  | 59  | 55   | 42  | 27   |      |     |      |      |  |
| VARIO3-20 MULTINOX VE+ 6-90  | 2x2    | 3 ~ 400 | 2x9,13 |   |                           | 107 | 103 | 99  | 97  | 92  | 88  | 83  | 76  | 71   | 54  | 34   |      |     |      |      |  |
| VARIO3-20 MULTINOX VE+ 8-30  | 2x1    | 3 ~ 400 | 2x2,60 |   |                           |     | 35  | 35  | 35  | 35  | 35  | 34  | 33  | 32   | 30  | 27   | 25   | 18  | 10   |      |  |
| VARIO3-20 MULTINOX VE+ 8-50  | 2x1,5  | 3 ~ 400 | 2x4,33 |   |                           |     | 57  | 57  | 56  | 56  | 56  | 54  | 53  | 52   | 50  | 45   | 40   | 28  | 16   |      |  |
| VARIO3-20 MULTINOX VE+ 8-70  | 2x1,9  | 3 ~ 400 | 2x6,13 |   |                           |     | 80  | 79  | 78  | 78  | 77  | 75  | 74  | 73   | 70  | 60   | 56   | 40  | 22   |      |  |
| VARIO3-20 MULTINOX VE+ 8-90  | 2x3    | 3 ~ 400 | 2x9,7  |   |                           |     | 104 | 104 | 104 | 103 | 103 | 101 | 98  | 94   | 90  | 82   | 73   | 52  | 29   |      |  |
| VARIO3-20 MULTINOX VE+ 8-120 | 2x4    | 3 ~ 400 | 2x12,3 |   |                           |     | 139 | 139 | 139 | 138 | 138 | 135 | 131 | 126  | 120 | 109  | 98   | 70  | 38   |      |  |

# VARIO 3-20 MULTINOX VE+

TLAKOVÉ STANICE SE DVĚMI TŘÍFÁZOVÝMI ČERPADLY A FREKVENČNÍMI MĚNIČI

## TABULKA ROZMĚRŮ A HMOTNOSTÍ

FIG. 1

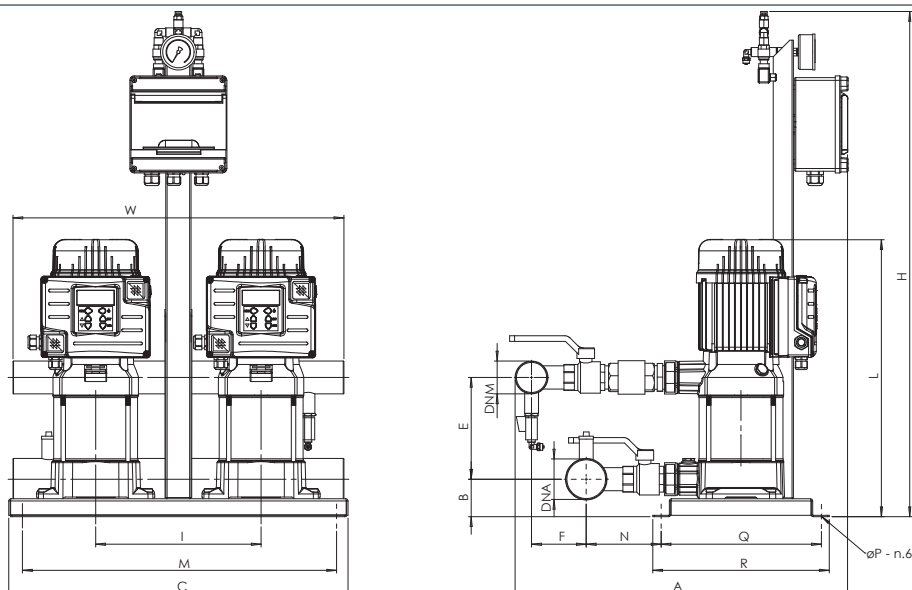
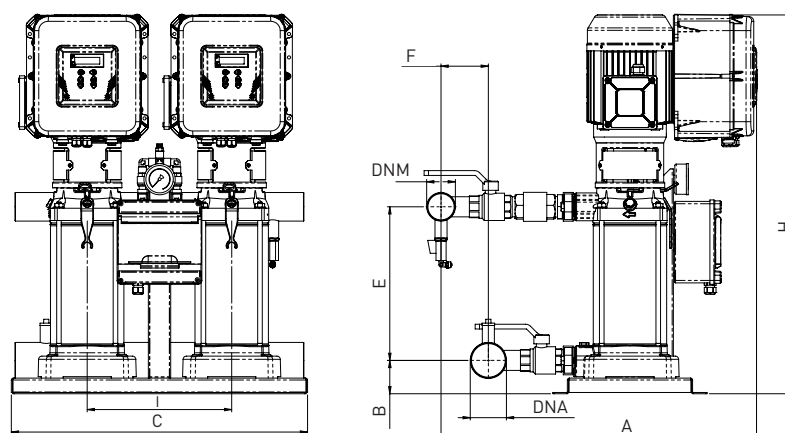


FIG. 2

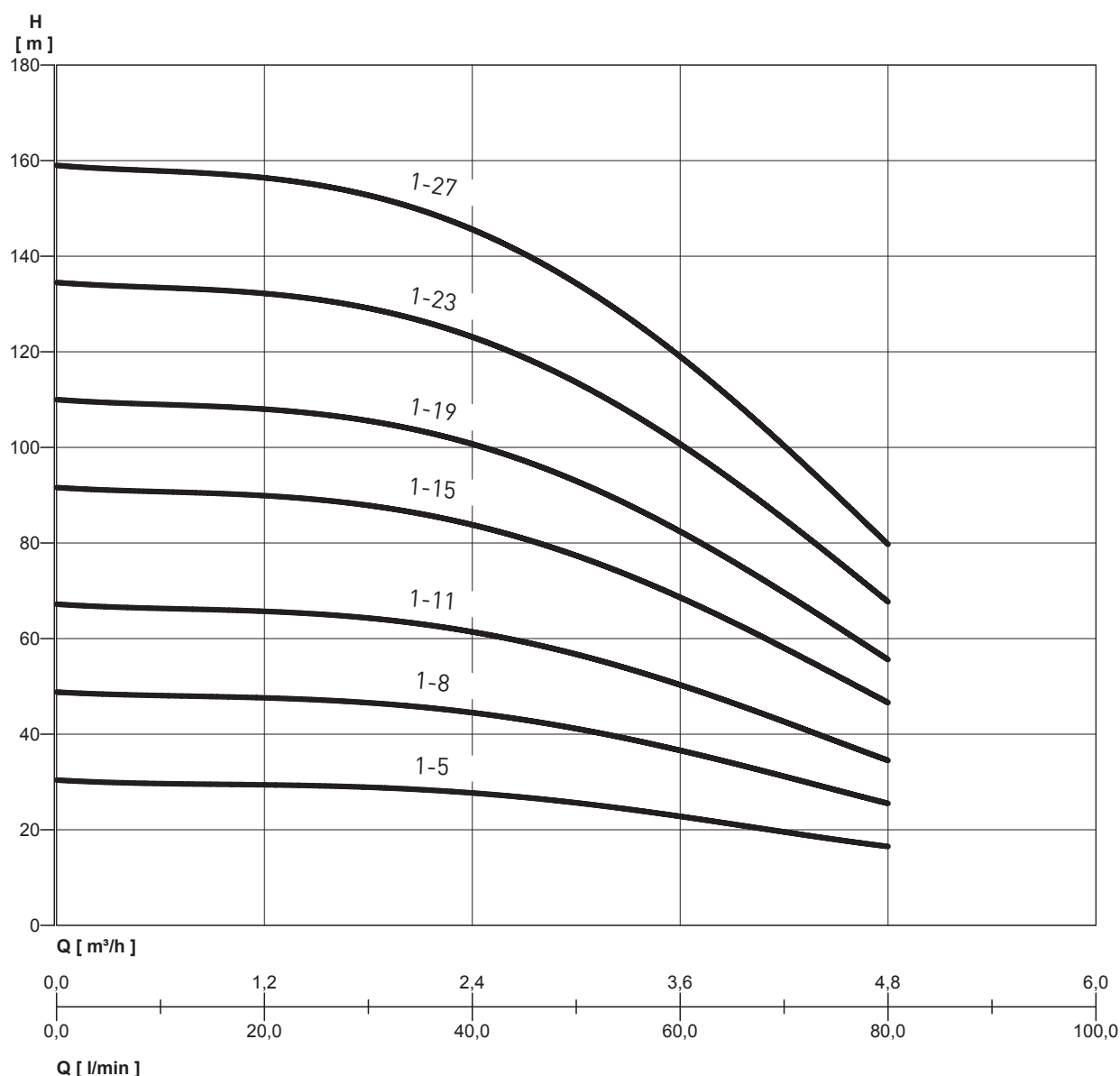


## TABULKA ROZMĚRŮ A HMOTNOSTÍ

| Varianta                     | Fig. | Rozměry [mm] |    |       |     |    |     |     |     |       |     |      |     |     |     |        | Hmotnost [Kg] |     |
|------------------------------|------|--------------|----|-------|-----|----|-----|-----|-----|-------|-----|------|-----|-----|-----|--------|---------------|-----|
|                              |      | A            | B  | C     | E   | F  | H   | I   | L   | M     | N   | P    | Q   | R   | W   | DNA    |               | DNM |
| VARIO3-20 MULTINOX VE+ 4-30  | 1    | 615          | 68 | 608,5 | 130 | 96 | 910 | 300 | 449 | 578,5 | 145 | 10,5 | 290 | 320 | 600 | 2-1/2" | 2"            | 69  |
| VARIO3-20 MULTINOX VE+ 4-50  | 1    | 615          | 68 | 608,5 | 184 | 96 | 910 | 300 | 503 | 578,5 | 145 | 10,5 | 290 | 320 | 600 | 2-1/2" | 2"            | 77  |
| VARIO3-20 MULTINOX VE+ 4-70  | 1    | 615          | 68 | 608,5 | 238 | 96 | 910 | 300 | 557 | 578,5 | 145 | 10,5 | 290 | 320 | 600 | 2-1/2" | 2"            | 85  |
| VARIO3-20 MULTINOX VE+ 4-90  | 1    | 615          | 68 | 608,5 | 292 | 96 | 910 | 300 | 611 | 578,5 | 145 | 10,5 | 290 | 320 | 600 | 2-1/2" | 2"            | 87  |
| VARIO3-20 MULTINOX VE+ 4-120 | 1    | 615          | 68 | 608,5 | 373 | 96 | 910 | 300 | 693 | 578,5 | 145 | 10,5 | 290 | 320 | 600 | 2-1/2" | 2"            | 91  |
| VARIO3-20 MULTINOX VE+ 6-30  | 1    | 615          | 68 | 608,5 | 130 | 96 | 910 | 300 | 449 | 578,5 | 145 | 10,5 | 290 | 320 | 600 | 2-1/2" | 2"            | 69  |
| VARIO3-20 MULTINOX VE+ 6-50  | 1    | 615          | 68 | 608,5 | 184 | 96 | 910 | 300 | 503 | 578,5 | 145 | 10,5 | 290 | 320 | 600 | 2-1/2" | 2"            | 77  |
| VARIO3-20 MULTINOX VE+ 6-70  | 1    | 615          | 68 | 608,5 | 238 | 96 | 910 | 300 | 557 | 578,5 | 145 | 10,5 | 290 | 320 | 600 | 2-1/2" | 2"            | 85  |
| VARIO3-20 MULTINOX VE+ 6-90  | 1    | 615          | 68 | 608,5 | 292 | 96 | 910 | 300 | 611 | 578,5 | 145 | 10,5 | 290 | 320 | 600 | 2-1/2" | 2"            | 87  |
| VARIO3-20 MULTINOX VE+ 8-30  | 1    | 615          | 68 | 608,5 | 130 | 96 | 910 | 300 | 449 | 578,5 | 145 | 10,5 | 290 | 320 | 600 | 2-1/2" | 2"            | 69  |
| VARIO3-20 MULTINOX VE+ 8-50  | 1    | 615          | 68 | 608,5 | 184 | 96 | 910 | 300 | 503 | 578,5 | 145 | 10,5 | 290 | 320 | 600 | 2-1/2" | 2"            | 77  |
| VARIO3-20 MULTINOX VE+ 8-70  | 1    | 615          | 68 | 608,5 | 238 | 96 | 910 | 300 | 557 | 578,5 | 145 | 10,5 | 290 | 320 | 600 | 2-1/2" | 2"            | 85  |
| VARIO3-20 MULTINOX VE+ 8-90  | 2    | 780          | 68 | 608,5 | 292 | 96 | 765 | 300 | 765 | 578,5 | 145 | 10,5 | 290 | 320 | 600 | 2-1/2" | 2"            | 110 |
| VARIO3-20 MULTINOX VE+ 8-120 | 2    | 780          | 68 | 608,5 | 373 | 96 | 890 | 300 | 890 | 578,5 | 145 | 10,5 | 290 | 320 | 600 | 2-1/2" | 2"            | 116 |

## VARIO 3-20 PVM

TLAKOVÉ STANICE SE DVĚMI TŘÍFÁZOVÝMI ČERPADLY A FREKVENČNÍMI MĚNIČI  
VÝKONNOSTNÍ KŘIVKY



## VÝKONNOSTNÍ TABULKA

| Varianta             | P2     | [V]     | In [A] | 0                         | l/min | 0     | 20    | 40    | 60    | 80   |
|----------------------|--------|---------|--------|---------------------------|-------|-------|-------|-------|-------|------|
|                      | kW     |         |        |                           | 0     | 1,2   | 2,4   | 3,6   | 4,8   |      |
| VARIO3-20 PVM 1-5 F  | 2x0,37 | 3 ~ 400 | 2x1,5  | Výška vodního sloupce [m] | 0     | 30,4  | 29,4  | 27,7  | 22,8  | 16,5 |
| VARIO3-20 PVM 1-8 F  | 2x0,55 | 3 ~ 400 | 2x2,3  |                           | 0     | 48,8  | 47,6  | 44,5  | 36,6  | 25,5 |
| VARIO3-20 PVM 1-11 F | 2x0,55 | 3 ~ 400 | 2x3,2  |                           | 0     | 67,2  | 65,7  | 61,4  | 50,3  | 34,5 |
| VARIO3-20 PVM 1-15 F | 2x0,75 | 3 ~ 400 | 2x4,4  |                           | 0     | 91,6  | 89,9  | 83,8  | 68,6  | 46,6 |
| VARIO3-20 PVM 1-19 F | 2x1,1  | 3 ~ 400 | 2x5,5  |                           | 0     | 110   | 108   | 100,7 | 82,4  | 55,6 |
| VARIO3-20 PVM 1-23 F | 2x1,1  | 3 ~ 400 | 2x6,7  |                           | 0     | 134,5 | 132,2 | 123,1 | 100,7 | 67,7 |
| VARIO3-20 PVM 1-27 F | 2x1,5  | 3 ~ 400 | 2x7,8  |                           | 0     | 159   | 156,4 | 145,6 | 119   | 79,7 |

# VARIO 3-20 PVM

TLAKOVÉ STANICE SE DVĚMI TŘÍFÁZOVÝMI ČERPADLY A FREKVENČNÍMI MĚNIČI

TABULKA ROZMĚRŮ A HMOTNOSTÍ

FIG. 1

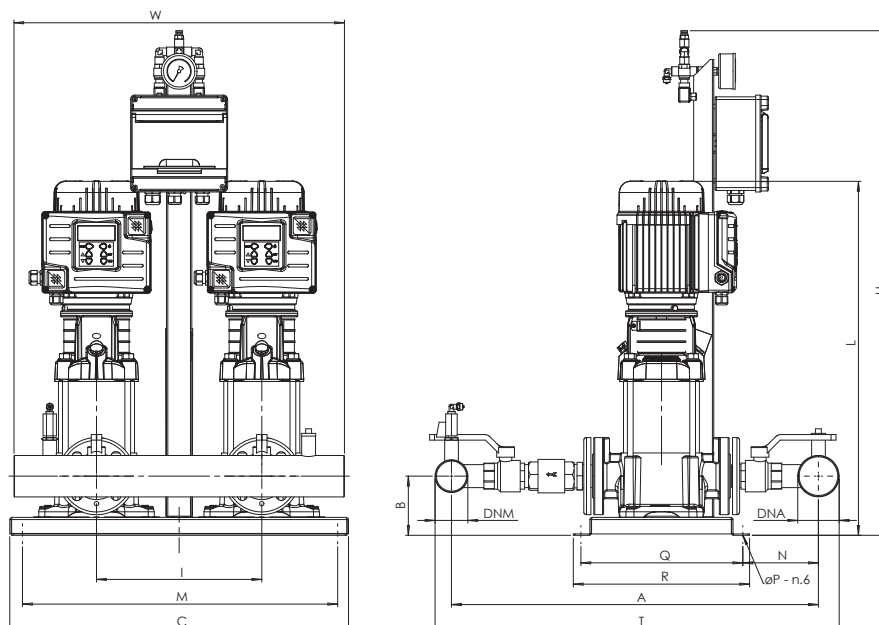
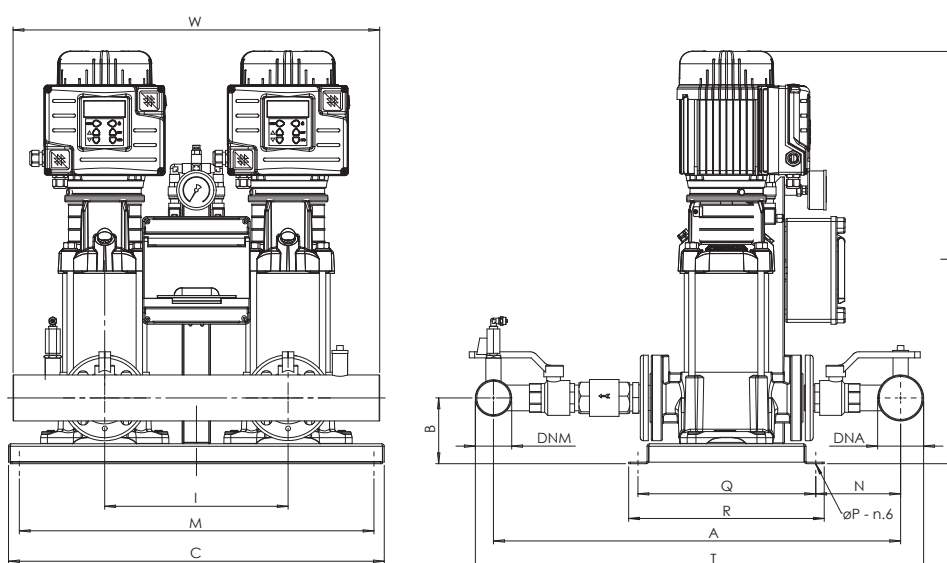


FIG. 2

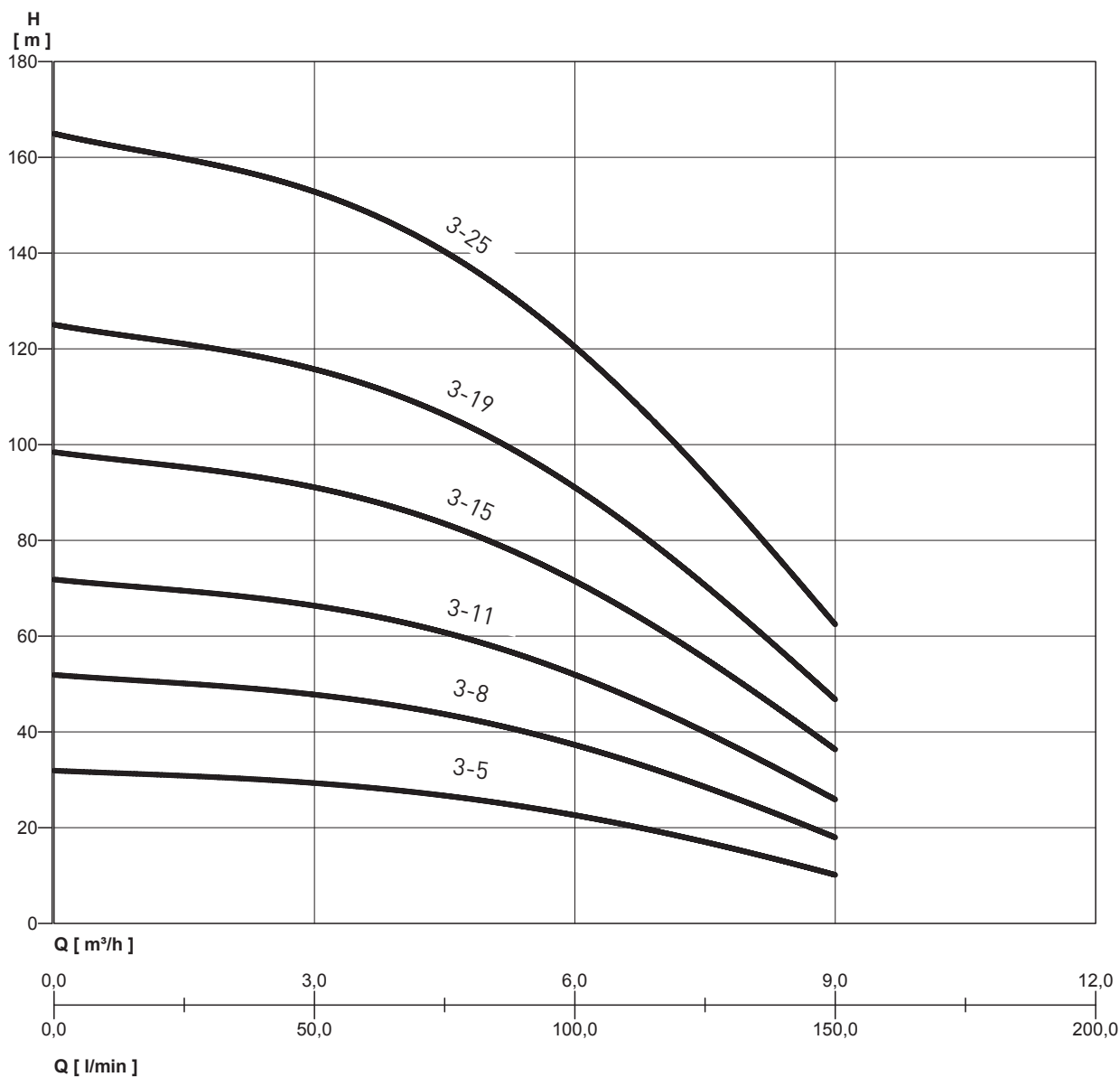


TABULKA ROZMĚRŮ A HMOTNOSTÍ

| Varianta             | Fig. | Rozměry [mm] |     |     |     |     |      |       |     |      |     |     |     |     |     | Hmotnost [Kg] |     |
|----------------------|------|--------------|-----|-----|-----|-----|------|-------|-----|------|-----|-----|-----|-----|-----|---------------|-----|
|                      |      | A            | B   | C   | H   | I   | L    | M     | N   | P    | Q   | R   | T   | W   | DNA |               | DNM |
| VARIO3-20 PVM 1-5 F  | 1    | 690          | 108 | 615 | 910 | 300 | 543  | 578,5 | 145 | 10,5 | 290 | 320 | 757 | 600 | 2"  | 2"            | 60  |
| VARIO3-20 PVM 1-8 F  | 1    | 690          | 108 | 615 | 910 | 300 | 597  | 578,5 | 145 | 10,5 | 290 | 320 | 757 | 600 | 2"  | 2"            | 62  |
| VARIO3-20 PVM 1-11 F | 2    | 690          | 108 | 615 | -   | 300 | 651  | 578,5 | 145 | 10,5 | 290 | 320 | 757 | 600 | 2"  | 2"            | 67  |
| VARIO3-20 PVM 1-15 F | 2    | 690          | 108 | 615 | -   | 300 | 769  | 578,5 | 145 | 10,5 | 290 | 320 | 757 | 600 | 2"  | 2"            | 73  |
| VARIO3-20 PVM 1-19 F | 2    | 690          | 108 | 615 | -   | 300 | 841  | 578,5 | 145 | 10,5 | 290 | 320 | 757 | 600 | 2"  | 2"            | 80  |
| VARIO3-20 PVM 1-23 F | 2    | 690          | 108 | 615 | -   | 300 | 913  | 578,5 | 145 | 10,5 | 290 | 320 | 757 | 600 | 2"  | 2"            | 90  |
| VARIO3-20 PVM 1-27 F | 2    | 690          | 108 | 615 | -   | 300 | 1033 | 578,5 | 145 | 10,5 | 290 | 320 | 757 | 600 | 2"  | 2"            | 94  |

# VARIO 3-20 PVM

TLAKOVÉ STANICE SE DVĚMI TŘÍFÁZOVÝMI ČERPADLY A FREKVENČNÍMI MĚNIČI  
VÝKONNOSTNÍ KŘIVKY



## VÝKONNOSTNÍ TABULKA

| Varianta             | P2     | [V]     | In [A] | 0 | Vyška vodního sloupce [m] |       |       |       |       |       |       |      |      |      |
|----------------------|--------|---------|--------|---|---------------------------|-------|-------|-------|-------|-------|-------|------|------|------|
|                      | kW     |         |        |   | l/min                     | 0     | 20    | 40    | 60    | 80    | 100   | 120  | 140  | 150  |
|                      |        |         |        |   | m³/h                      | 0     | 1,2   | 2,4   | 3,6   | 4,8   | 6     | 7,2  | 8,4  | 9    |
| VARIO3-20 PVM 3-5 F  | 2x0,37 | 3 ~ 400 | 2x0,9  |   |                           | 31,9  | 31,1  | 30    | 28,3  | 26,2  | 22,6  | 18   | 13,3 | 10   |
| VARIO3-20 PVM 3-8 F  | 2x0,75 | 3 ~ 400 | 2x1,45 |   |                           | 51,9  | 50,5  | 48,9  | 46,2  | 42,9  | 37,3  | 30,1 | 22,7 | 17,8 |
| VARIO3-20 PVM 3-11 F | 2x1,1  | 3 ~ 400 | 2x2    |   |                           | 71,8  | 70    | 67,9  | 64,1  | 59,6  | 52,1  | 42,1 | 32,1 | 25,7 |
| VARIO3-20 PVM 3-15 F | 2x1,1  | 3 ~ 400 | 2x2,7  |   |                           | 98,4  | 96    | 93,2  | 88    | 81,9  | 71,7  | 58,2 | 44,7 | 36,1 |
| VARIO3-20 PVM 3-19 F | 2x1,5  | 3 ~ 400 | 2x3,4  |   |                           | 125   | 121,9 | 118,4 | 111,9 | 104,2 | 91,3  | 74,3 | 57,2 | 46,5 |
| VARIO3-20 PVM 3-25 F | 2x2,2  | 3 ~ 400 | 2x4,5  |   |                           | 164,9 | 160,8 | 156,3 | 147,8 | 137,6 | 120,8 | 98,4 | 76   | 62,1 |

# VARIO 3-20 PVM

TLAKOVÉ STANICE SE DVĚMI TŘÍFÁZOVÝMI ČERPADLY A FREKVENČNÍMI MĚNIČI

TABULKA ROZMĚRŮ A HMOTNOSTÍ

FIG. 1

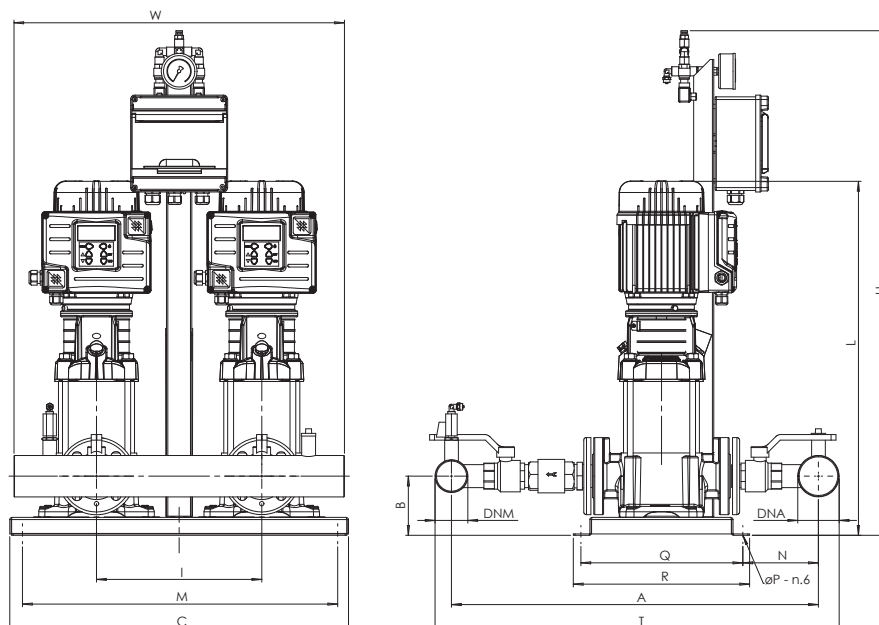
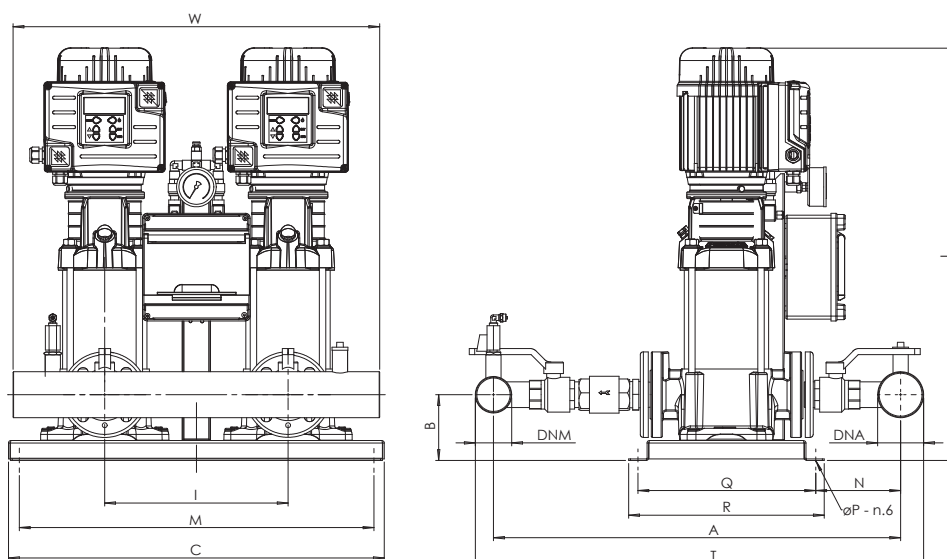


FIG. 2



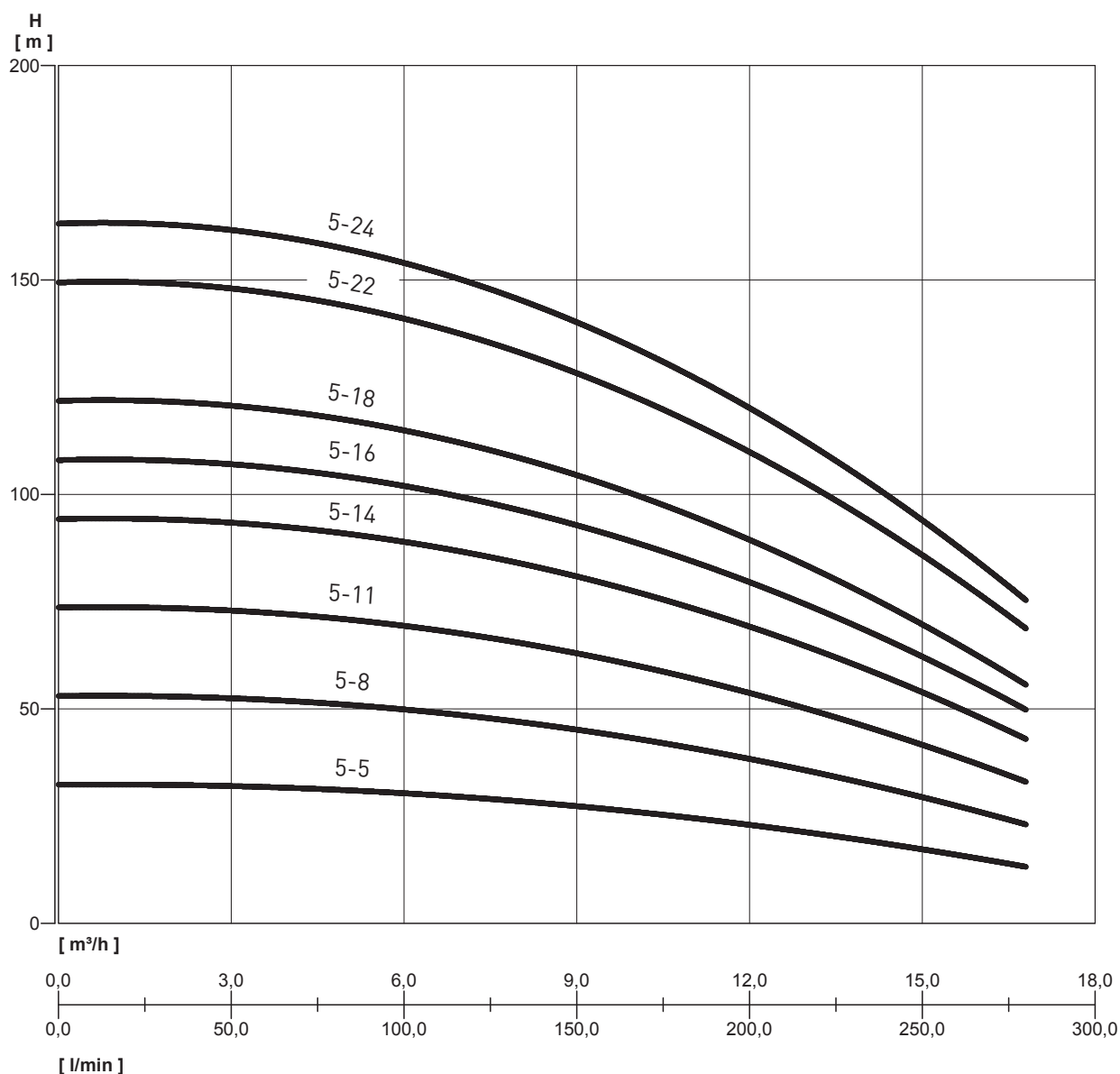
TABULKA ROZMĚRŮ A HMOTNOSTÍ

| Varianta             | Fig. | Rozměry [mm] |     |     |     |     |     |       |     |      |     |     |     |     |     |     | Hmotnost [Kg] |
|----------------------|------|--------------|-----|-----|-----|-----|-----|-------|-----|------|-----|-----|-----|-----|-----|-----|---------------|
|                      |      | A            | B   | C   | H   | I   | L   | M     | N   | P    | Q   | R   | T   | W   | DNA | DNM |               |
| VARIO3-20 PVM 3-5 F  | 1    | 690          | 108 | 615 | 910 | 300 | 543 | 578,5 | 145 | 10,5 | 290 | 320 | 757 | 600 | 2"  | 2"  | 62            |
| VARIO3-20 PVM 3-8 F  | 1    | 690          | 108 | 615 | 910 | 300 | 643 | 578,5 | 145 | 10,5 | 290 | 320 | 757 | 600 | 2"  | 2"  | 65            |
| VARIO3-20 PVM 3-11 F | 2    | 690          | 108 | 615 | -   | 300 | 697 | 578,5 | 145 | 10,5 | 290 | 320 | 757 | 600 | 2"  | 2"  | 73            |
| VARIO3-20 PVM 3-15 F | 2    | 690          | 108 | 615 | -   | 300 | 769 | 578,5 | 145 | 10,5 | 290 | 320 | 757 | 600 | 2"  | 2"  | 75            |
| VARIO3-20 PVM 3-19 F | 2    | 690          | 108 | 615 | -   | 300 | 889 | 578,5 | 145 | 10,5 | 290 | 320 | 757 | 600 | 2"  | 2"  | 80            |
| VARIO3-20 PVM 3-25 F | 2    | 690          | 108 | 615 | -   | 300 | 997 | 578,5 | 145 | 10,5 | 290 | 320 | 757 | 600 | 2"  | 2"  | 90            |



## VARIO 3-20 PVM

TLAKOVÉ STANICE SE DVĚMI TŘÍFÁZOVÝMI ČERPADLY A FREKVENČNÍMI MĚNIČI  
VÝKONNOSTNÍ KŘIVKY



## VÝKONNOSTNÍ TABULKA

| Varianta             | P2     | [V]     | In [A] | 0 | Výška vodního sloupce [m] |       |       |       |       |       |      |      |
|----------------------|--------|---------|--------|---|---------------------------|-------|-------|-------|-------|-------|------|------|
|                      | kW     |         |        |   | l/min                     | 0     | 80    | 120   | 160   | 200   | 240  | 280  |
|                      |        |         |        |   | m³/h                      | 0     | 4,8   | 7,2   | 9,6   | 12    | 14,4 | 16,8 |
| VARIO3-20 PVM 5-5 F  | 2x0,75 | 3 ~ 400 | 2x1,7  |   |                           | 32,3  | 31,1  | 29,4  | 26,8  | 22,9  | 18   | 13,5 |
| VARIO3-20 PVM 5-8 F  | 2x1,1  | 3 ~ 400 | 2x2,7  |   |                           | 52,9  | 51,1  | 48,5  | 44,3  | 38,2  | 30,5 | 23,6 |
| VARIO3-20 PVM 5-11 F | 2x2,2  | 3 ~ 400 | 2x3,7  |   |                           | 73,5  | 71,1  | 67,5  | 61,8  | 53,5  | 43   | 33,8 |
| VARIO3-20 PVM 5-14 F | 2x2,2  | 3 ~ 400 | 2x4,8  |   |                           | 94,1  | 91,1  | 86,6  | 79,4  | 68,9  | 55,8 | 43,9 |
| VARIO3-20 PVM 5-16 F | 2x2,2  | 3 ~ 400 | 2x5,4  |   |                           | 107,8 | 104,5 | 99,3  | 91    | 79,1  | 64,7 | 50,7 |
| VARIO3-20 PVM 5-18 F | 2x3    | 3 ~ 400 | 2x6,1  |   |                           | 121,5 | 117,8 | 112   | 102,7 | 89,3  | 71,1 | 57,4 |
| VARIO3-20 PVM 5-22 F | 2x4    | 3 ~ 400 | 2x7,5  |   |                           | 149   | 144,5 | 137,4 | 126,1 | 109,7 | 87,6 | 70,9 |
| VARIO3-20 PVM 5-24 F | 2x4    | 3 ~ 400 | 2x8,2  |   |                           | 162,7 | 157,8 | 150,1 | 137,8 | 119,9 | 95,9 | 77,7 |

# VARIO 3-20 PVM

TLAKOVÉ STANICE SE DVĚMI TŘÍFÁZOVÝMI ČERPADLY A FREKVENČNÍMI MĚNIČI

TABULKA ROZMĚRŮ A HMOTNOSTÍ

FIG. 1

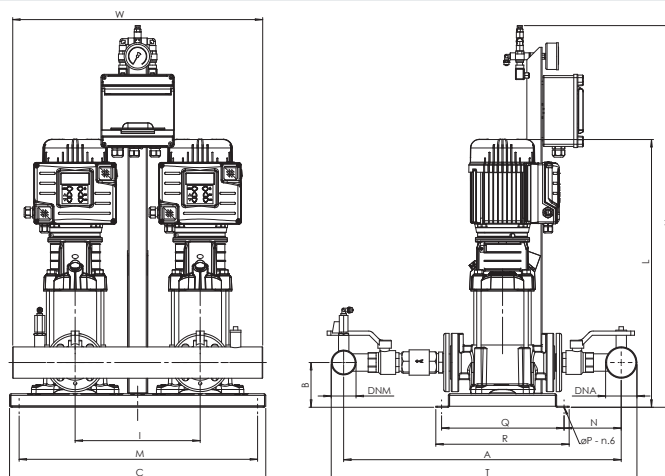


FIG. 2

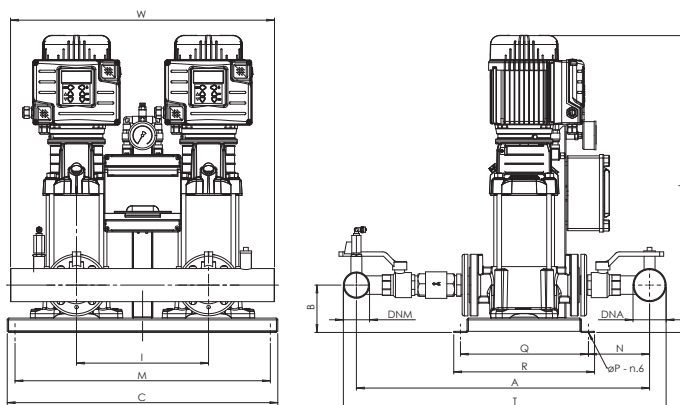
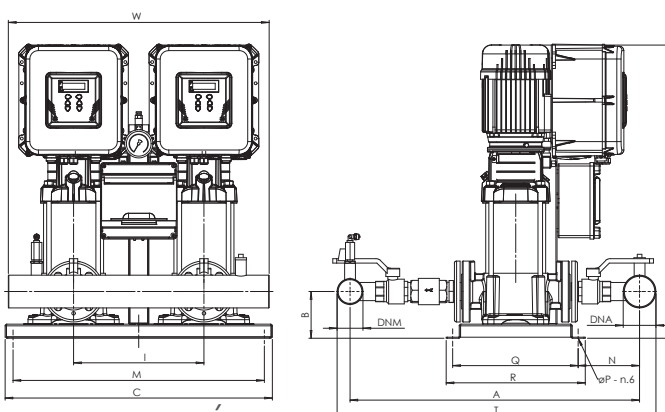


FIG. 3

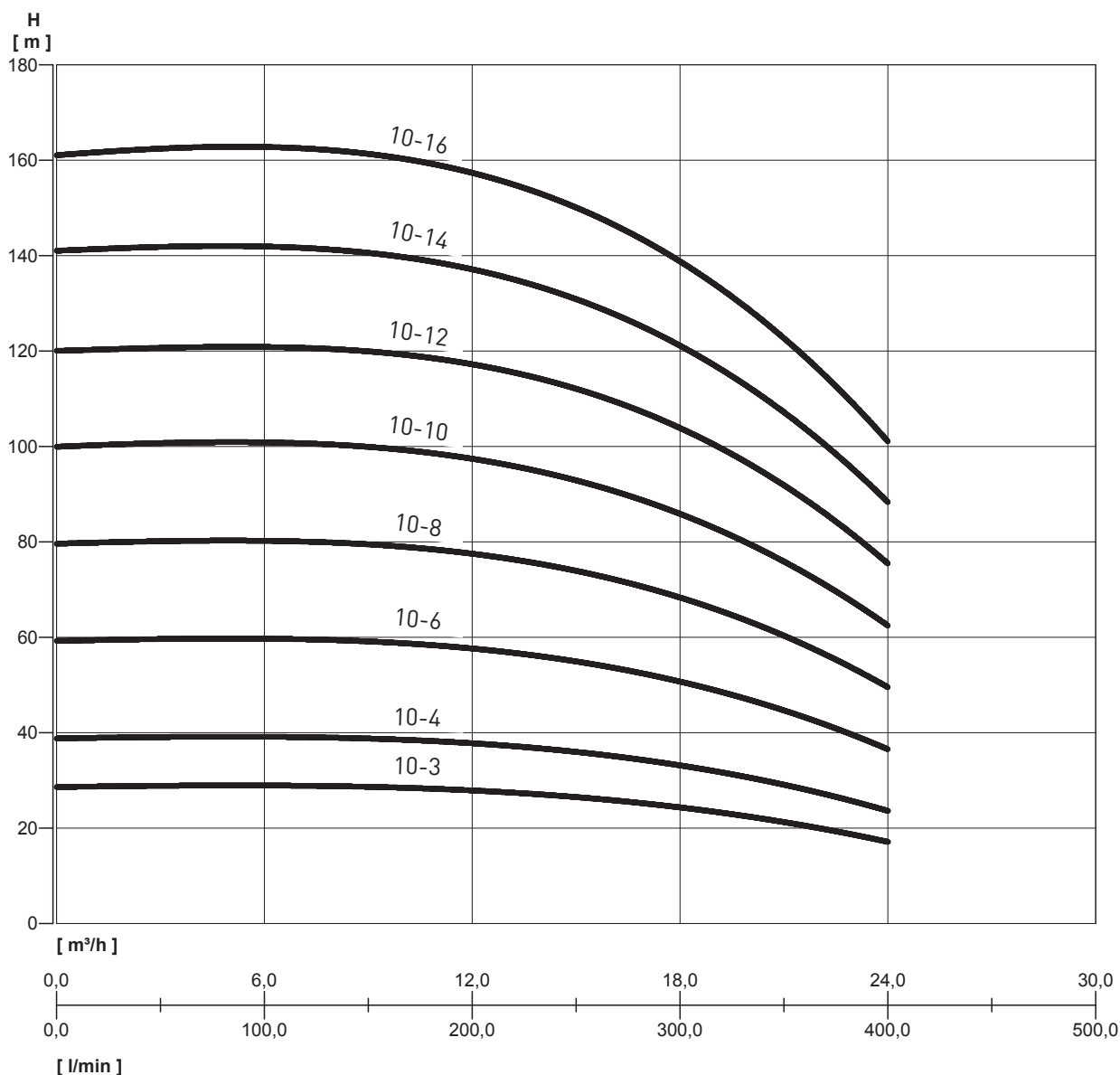


TABULKA ROZMĚRŮ A HMOTNOSTÍ

| Varianta             | Fig. | Rozměry [mm] |     |     |      |     |     |       |     |      |     |     |     |     |     |     | Hmotnost [Kg] |
|----------------------|------|--------------|-----|-----|------|-----|-----|-------|-----|------|-----|-----|-----|-----|-----|-----|---------------|
|                      |      | A            | B   | C   | H    | I   | L   | M     | N   | P    | Q   | R   | T   | W   | DNA | DNM |               |
| VARIO3-20 PVM 5-5 F  | 1    | 690          | 108 | 615 | 910  | 300 | 634 | 578,5 | 145 | 10,5 | 290 | 320 | 757 | 600 | 2"  | 2"  | 76            |
| VARIO3-20 PVM 5-8 F  | 2    | 690          | 108 | 615 | -    | 300 | 715 | 578,5 | 145 | 10,5 | 290 | 320 | 757 | 600 | 2"  | 2"  | 80            |
| VARIO3-20 PVM 5-11 F | 2    | 690          | 108 | 615 | -    | 300 | 844 | 578,5 | 145 | 10,5 | 290 | 320 | 757 | 600 | 2"  | 2"  | 92            |
| VARIO3-20 PVM 5-14 F | 2    | 690          | 108 | 615 | -    | 300 | 925 | 578,5 | 145 | 10,5 | 290 | 320 | 757 | 600 | 2"  | 2"  | 98            |
| VARIO3-20 PVM 5-16 F | 2    | 690          | 108 | 615 | -    | 300 | 979 | 578,5 | 145 | 10,5 | 290 | 320 | 757 | 600 | 2"  | 2"  | 100           |
| VARIO3-20 PVM 5-18 F | 3    | 690          | 108 | 615 | 1091 | 300 | -   | 578,5 | 145 | 10,5 | 290 | 320 | 757 | 600 | 2"  | 2"  | 142           |
| VARIO3-20 PVM 5-22 F | 3    | 690          | 108 | 615 | 1206 | 300 | -   | 578,5 | 145 | 10,5 | 290 | 320 | 757 | 600 | 2"  | 2"  | 153           |
| VARIO3-20 PVM 5-24 F | 3    | 690          | 108 | 615 | 1260 | 300 | -   | 578,5 | 145 | 10,5 | 290 | 320 | 757 | 600 | 2"  | 2"  | 155           |

# VARIO 3-20 PVM

TLAKOVÉ STANICE SE DVĚMI TŘÍFÁZOVÝMI ČERPADLY A FREKVENČNÍMI MĚNIČI  
VÝKONNOSTNÍ KŘIVKY



## VÝKONNOSTNÍ TABULKA

| Varianta              | P2    | [V]     | In [A] | 0                         | l/min | 0    | 100  | 200  | 300   | 400  |
|-----------------------|-------|---------|--------|---------------------------|-------|------|------|------|-------|------|
|                       | kW    |         |        |                           |       | 0    | 6    | 12   | 18    | 24   |
| VARIO3-20 PVM 10-3 F  | 2x1,1 | 3 ~ 400 | 2x2,4  | Výška vodního sloupce [m] | 0     | 28,6 | 29   | 27,8 | 24,4  | 17,1 |
| VARIO3-20 PVM 10-4 F  | 2x1,5 | 3 ~ 400 | 2x3,2  |                           | 100   | 38,8 | 39,2 | 37,7 | 33,2  | 23,6 |
| VARIO3-20 PVM 10-6 F  | 2x2,2 | 3 ~ 400 | 2x4,8  |                           | 200   | 59,2 | 59,8 | 57,5 | 50,8  | 36,5 |
| VARIO3-20 PVM 10-8 F  | 2x3   | 3 ~ 400 | 2x6,4  |                           | 300   | 79,6 | 80,3 | 77,4 | 68,4  | 49,5 |
| VARIO3-20 PVM 10-10 F | 2x4   | 3 ~ 400 | 2x8    |                           | 400   | 99,9 | 101  | 97,2 | 86    | 62,4 |
| VARIO3-20 PVM 10-12 F | 2x4   | 3 ~ 400 | 2x9,6  |                           | 0     | 120  | 121  | 117  | 104   | 75,4 |
| VARIO3-20 PVM 10-14 F | 2x5,5 | 3 ~ 400 | 2x11   |                           | 0     | 141  | 142  | 137  | 121,2 | 88,3 |
| VARIO3-20 PVM 10-16 F | 2x5,5 | 3 ~ 400 | 2x13   |                           | 0     | 161  | 163  | 157  | 139   | 101  |

# VARIO 3-20 PVM

TLAKOVÉ STANICE SE DVĚMI TŘÍFÁZOVÝMI ČERPADLY A FREKVENČNÍMI MĚNIČI

## TABULKA ROZMĚRŮ A HMOTNOSTÍ

FIG. 1

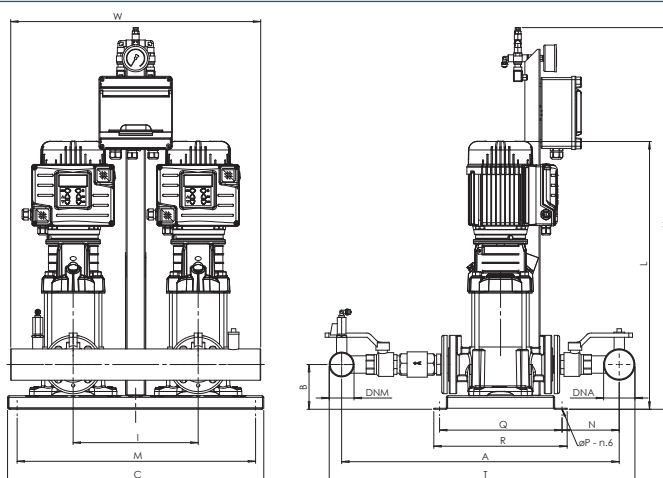


FIG. 2

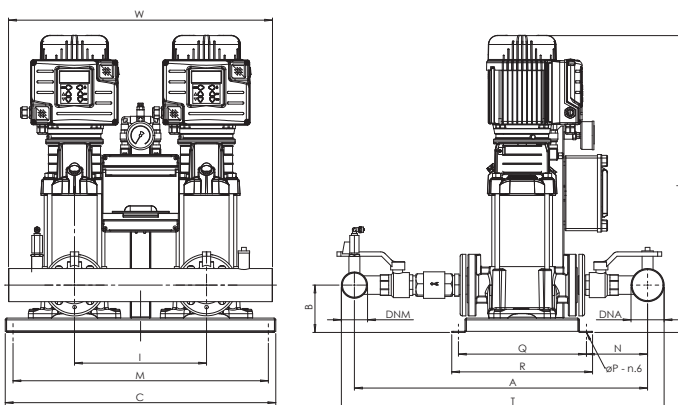
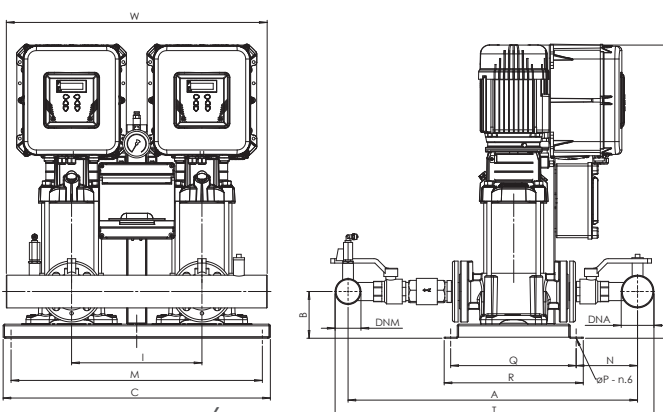


FIG. 3

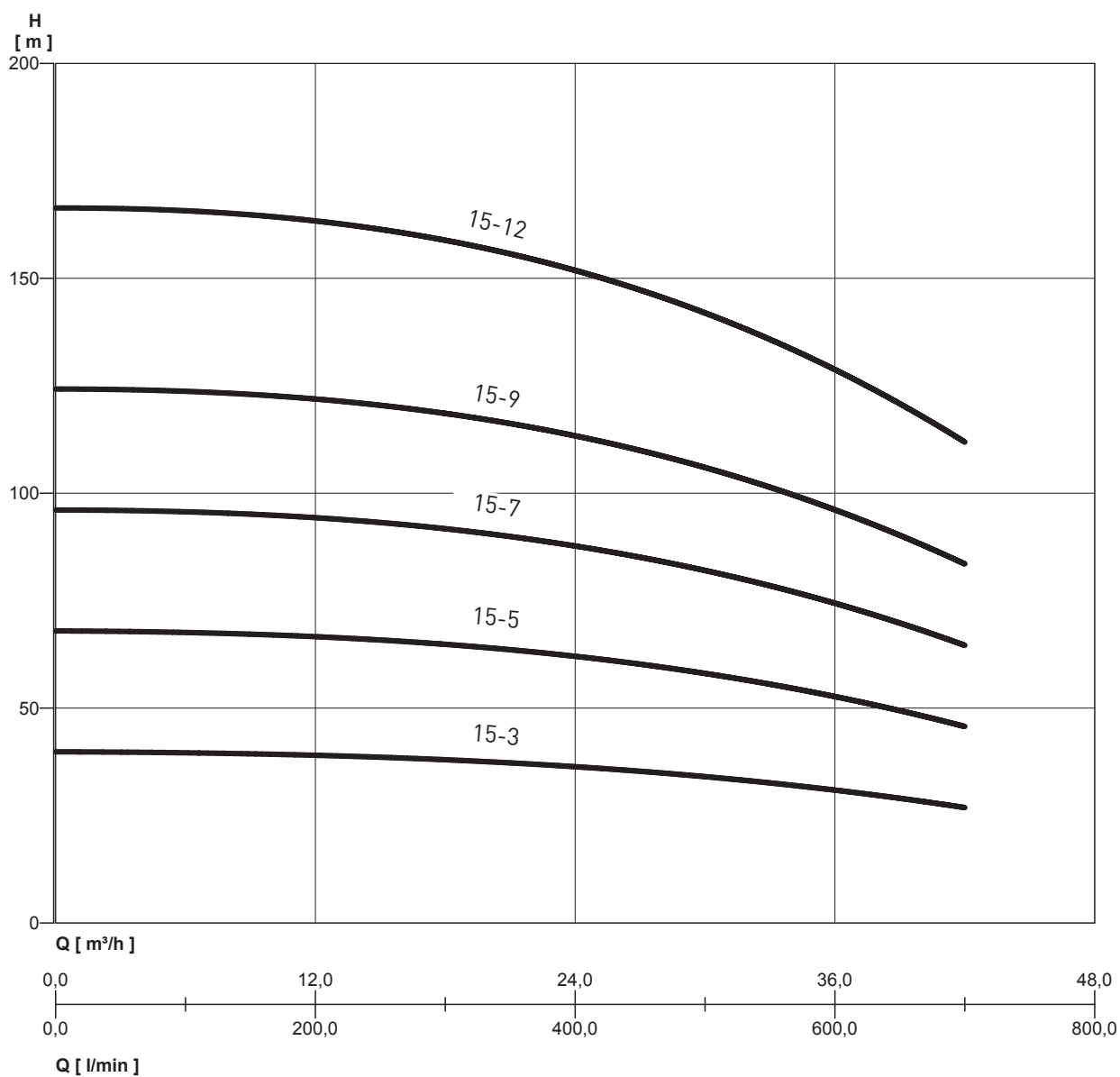


## TABULKA ROZMĚRŮ A HMOTNOSTÍ

| Varianta              | Fig. | Rozměry [mm] |     |     |      |     |     |     |     |      |     |     |     |     |        | Hmotnost [Kg] |     |
|-----------------------|------|--------------|-----|-----|------|-----|-----|-----|-----|------|-----|-----|-----|-----|--------|---------------|-----|
|                       |      | A            | B   | C   | H    | I   | L   | M   | N   | P    | Q   | R   | T   | W   | DNA    |               | DNM |
| VARIO3-20 PVM 10-3 F  | 1    | 720          | 113 | 620 | 910  | 370 | 645 | 590 | 158 | 10,5 | 290 | 320 | 795 | 670 | 2-1/2" | 2-1/2"        | 85  |
| VARIO3-20 PVM 10-4 F  | 2    | 720          | 113 | 620 | -    | 370 | 723 | 590 | 158 | 10,5 | 290 | 320 | 795 | 670 | 2-1/2" | 2-1/2"        | 105 |
| VARIO3-20 PVM 10-6 F  | 2    | 720          | 113 | 620 | -    | 370 | 783 | 590 | 158 | 10,5 | 290 | 320 | 795 | 670 | 2-1/2" | 2-1/2"        | 115 |
| VARIO3-20 PVM 10-8 F  | 3    | 720          | 113 | 620 | 902  | 370 | -   | 590 | 158 | 10,5 | 290 | 320 | 795 | 670 | 2-1/2" | 2-1/2"        | 135 |
| VARIO3-20 PVM 10-10 F | 3    | 720          | 113 | 620 | 969  | 370 | -   | 590 | 158 | 10,5 | 290 | 320 | 795 | 670 | 2-1/2" | 2-1/2"        | 140 |
| VARIO3-20 PVM 10-12 F | 3    | 720          | 113 | 620 | 1029 | 370 | -   | 590 | 158 | 10,5 | 290 | 320 | 795 | 670 | 2-1/2" | 2-1/2"        | 145 |
| VARIO3-20 PVM 10-14 F | 3    | 720          | 113 | 620 | 1158 | 370 | -   | 590 | 158 | 10,5 | 290 | 320 | 795 | 670 | 2-1/2" | 2-1/2"        | 150 |
| VARIO3-20 PVM 10-16 F | 3    | 720          | 113 | 620 | 1218 | 370 | -   | 590 | 158 | 10,5 | 290 | 320 | 795 | 670 | 2-1/2" | 2-1/2"        | 155 |

## VARIO 3-20 PVM

TLAKOVÉ STANICE SE DVĚMI TŘÍFÁZOVÝMI ČERPADLY A FREKVENČNÍMI MĚNIČI  
VÝKONNOSTNÍ KŘIVKY

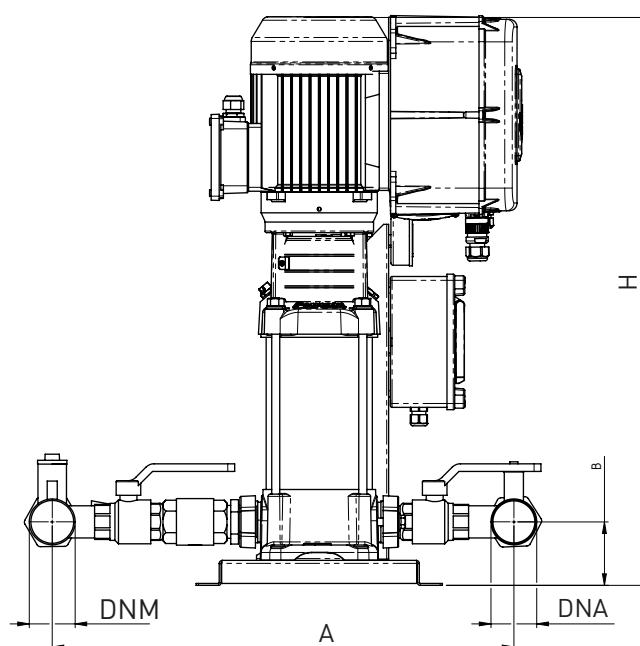
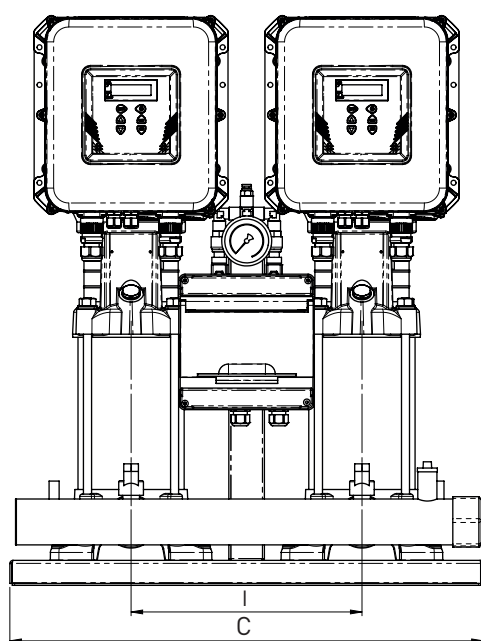


## VARIO 3-20 PVM

TLAKOVÉ STANICE SE DVĚMI TŘÍFÁZOVÝMI ČERPADLY A FREKVENČNÍMI MĚNIČI

### VÝKONNOSTNÍ TABULKA

| Varianta              | P2    | [V]     | In [A] | 0                            | l/min<br>m <sup>3</sup> /h | 0     | 100   | 200   | 300   | 400   | 500   | 600  | 700 |
|-----------------------|-------|---------|--------|------------------------------|----------------------------|-------|-------|-------|-------|-------|-------|------|-----|
|                       | kW    |         |        |                              |                            | 0     | 6     | 12    | 18    | 24    | 30    | 36   | 42  |
| VARIO3-20 PVM 15-3 F  | 2x3   | 3 ~ 400 | 2x5,1  | Výška vodního<br>sloupce [m] | 39,8                       | 39,6  | 39,2  | 37,8  | 36,3  | 34,1  | 31    | 26,8 |     |
| VARIO3-20 PVM 15-5 F  | 2x4   | 3 ~ 400 | 2x8,5  |                              | 68                         | 67,4  | 66,9  | 64,7  | 62    | 58,1  | 52,7  | 45,7 |     |
| VARIO3-20 PVM 15-7 F  | 2x5,5 | 3 ~ 400 | 2x12   |                              | 96,2                       | 95,3  | 94,7  | 91,6  | 87,7  | 82    | 74,4  | 64,6 |     |
| VARIO3-20 PVM 15-9 F  | 2x7,5 | 3 ~ 400 | 2x15   |                              | 124,4                      | 123,2 | 122,4 | 118,4 | 113,4 | 106   | 96    | 83,6 |     |
| VARIO3-20 PVM 15-12 F | 2x11  | 3 ~ 400 | 2x20   |                              | 166,6                      | 165   | 163,9 | 158,8 | 151,9 | 141,9 | 128,6 | 112  |     |

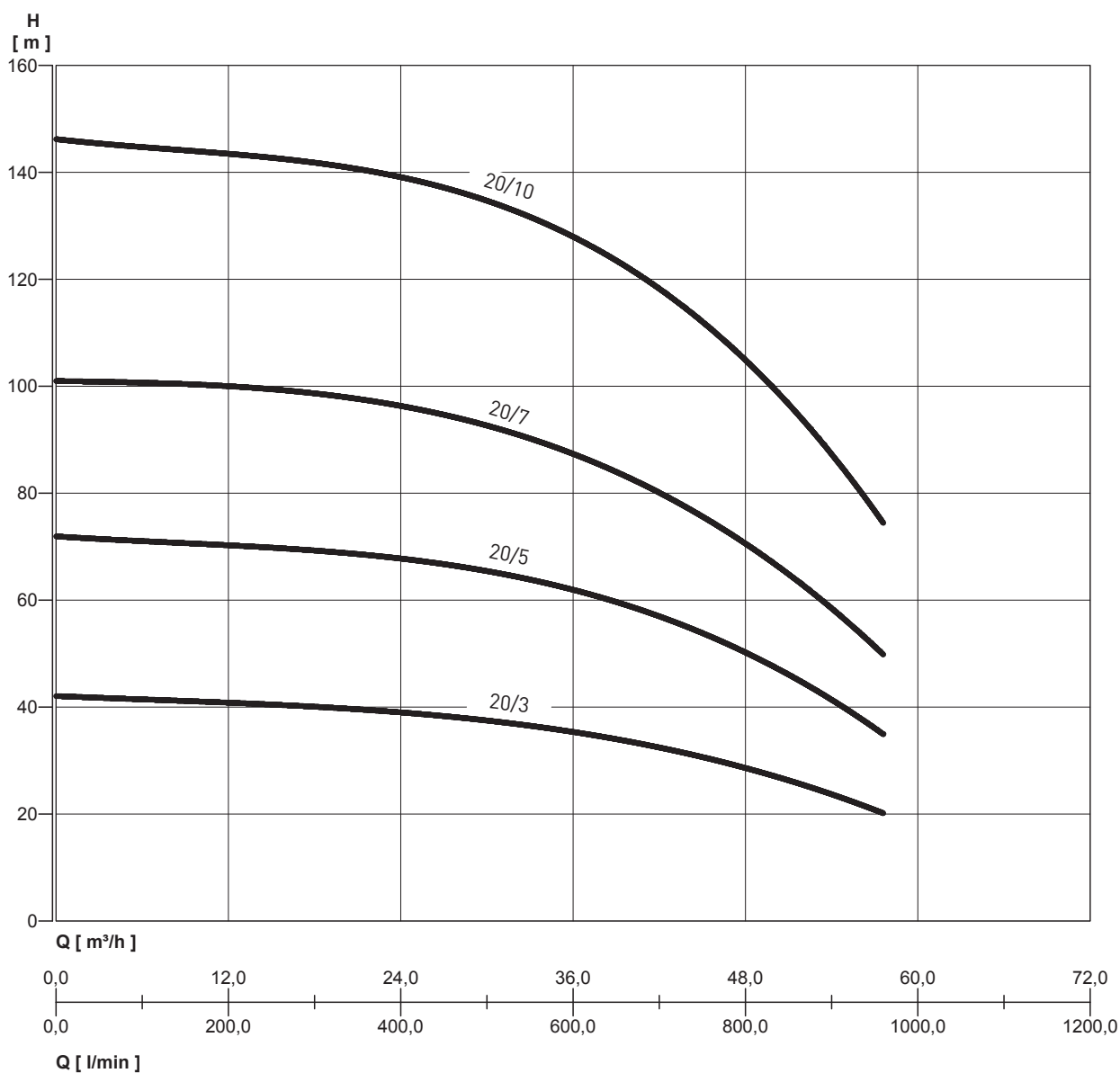


### TABULKA ROZMĚRŮ A HMOTNOSTÍ

| Varianta              | Rozměry [mm] |     |     |      |     |     |     | Hmotnost [Kg] |
|-----------------------|--------------|-----|-----|------|-----|-----|-----|---------------|
|                       | A            | B   | C   | H    | I   | DNA | DNM |               |
| VARIO3-20 PVM 15-3 F  | 850          | 125 | 710 | 816  | 360 | 3"  | 3"  | 140           |
| VARIO3-20 PVM 15-5 F  | 850          | 125 | 710 | 913  | 360 | 3"  | 3"  | 160           |
| VARIO3-20 PVM 15-7 F  | 850          | 125 | 710 | 1072 | 360 | 3"  | 3"  | 210           |
| VARIO3-20 PVM 15-9 F  | 850          | 125 | 710 | 1182 | 360 | 3"  | 3"  | 226           |
| VARIO3-20 PVM 15-12 F | 850          | 125 | 710 | 1507 | 360 | 3"  | 3"  | 250           |

## VARIO 3-20 PVM

TLAKOVÉ STANICE SE DVĚMI TŘÍFÁZOVÝMI ČERPADLY A FREKVENČNÍMI MĚNIČI  
VÝKONNOSTNÍ KŘIVKY

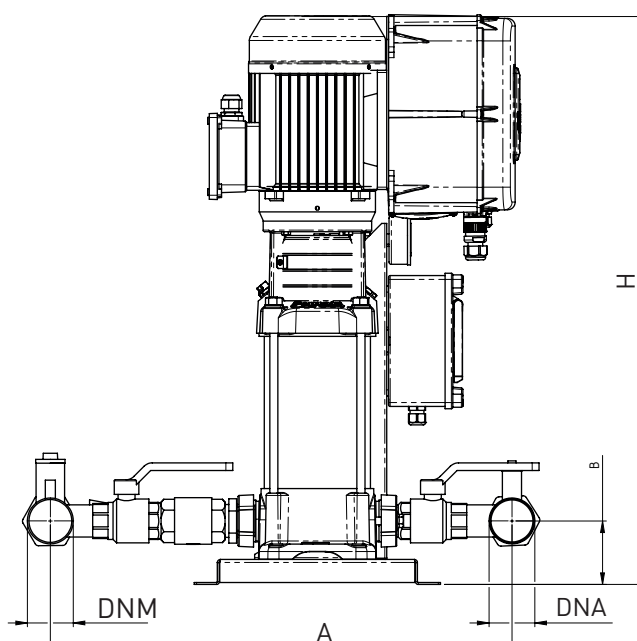
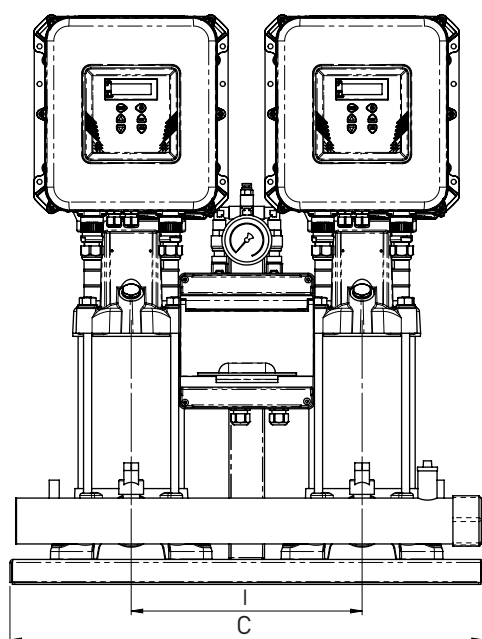


## VARIO 3-20 PVM

TLAKOVÉ STANICE SE DVĚMI TŘÍFÁZOVÝMI ČERPADLY A FREKVENČNÍMI MĚNIČI

### VÝKONNOSTNÍ TABULKA

| Varianta              | P2    | [V]     | In [A] | 0                         | l/min | 0   | 200 | 400 | 600 | 800 | 960  |
|-----------------------|-------|---------|--------|---------------------------|-------|-----|-----|-----|-----|-----|------|
|                       | kW    |         |        |                           |       | 0   | 12  | 24  | 36  | 48  | 57,6 |
| VARIO3-20 PVM 20-3 F  | 2x4   | 3 ~ 400 | 2x8,5  | Výška vodního sloupce [m] | 42    | 41  | 39  | 35  | 29  | 20  |      |
| VARIO3-20 PVM 20-5 F  | 2x5,5 | 3 ~ 400 | 2x11,9 |                           | 72    | 70  | 68  | 62  | 50  | 35  |      |
| VARIO3-20 PVM 20-7 F  | 2x7,5 | 3 ~ 400 | 2x15,3 |                           | 101   | 100 | 96  | 88  | 70  | 50  |      |
| VARIO3-20 PVM 20-10 F | 2x11  | 3 ~ 400 | 2x20,4 |                           | 146   | 144 | 139 | 127 | 106 | 74  |      |



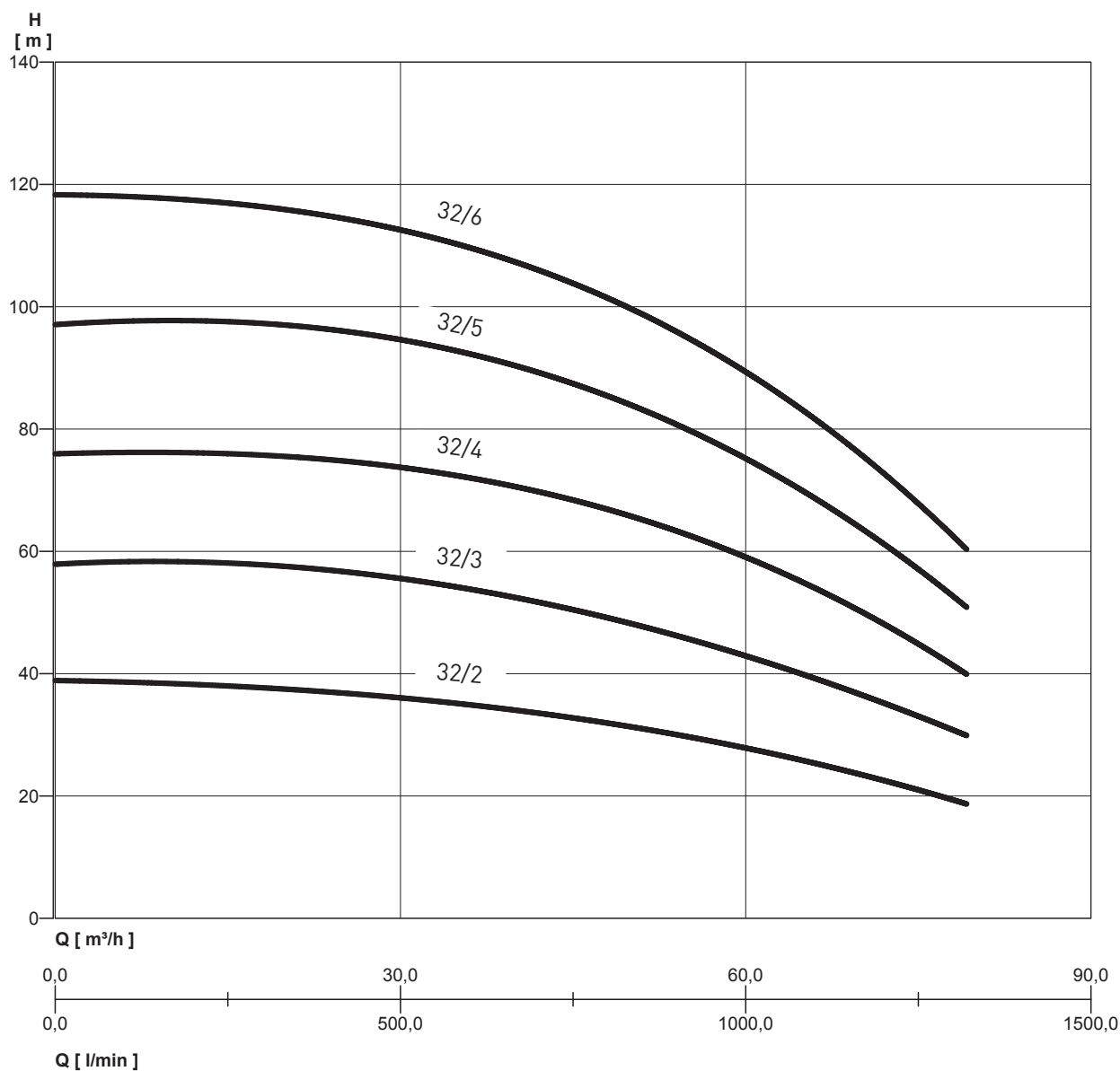
### VÝKONNOSTNÍ TABULKA

| Varianta              | Rozměry [mm] |     |     |      |     |     |     | Hmotnost [Kg] |
|-----------------------|--------------|-----|-----|------|-----|-----|-----|---------------|
|                       | A            | B   | C   | H    | I   | DNA | DNM |               |
| VARIO3-20 PVM 20-3 F  | 850          | 125 | 710 | 690  | 360 | 3"  | 3"  | 140           |
| VARIO3-20 PVM 20-5 F  | 850          | 125 | 710 | 845  | 360 | 3"  | 3"  | 160           |
| VARIO3-20 PVM 20-7 F  | 850          | 125 | 710 | 992  | 360 | 3"  | 3"  | 180           |
| VARIO3-20 PVM 20-10 F | 850          | 125 | 710 | 1122 | 360 | 3"  | 3"  | 210           |



## VARIO 3-20 PVM

TLAKOVÉ STANICE SE DVĚMI TŘÍFÁZOVÝMI ČERPADLY A FREKVENČNÍMI MĚNIČI  
VÝKONNOSTNÍ KŘIVKY

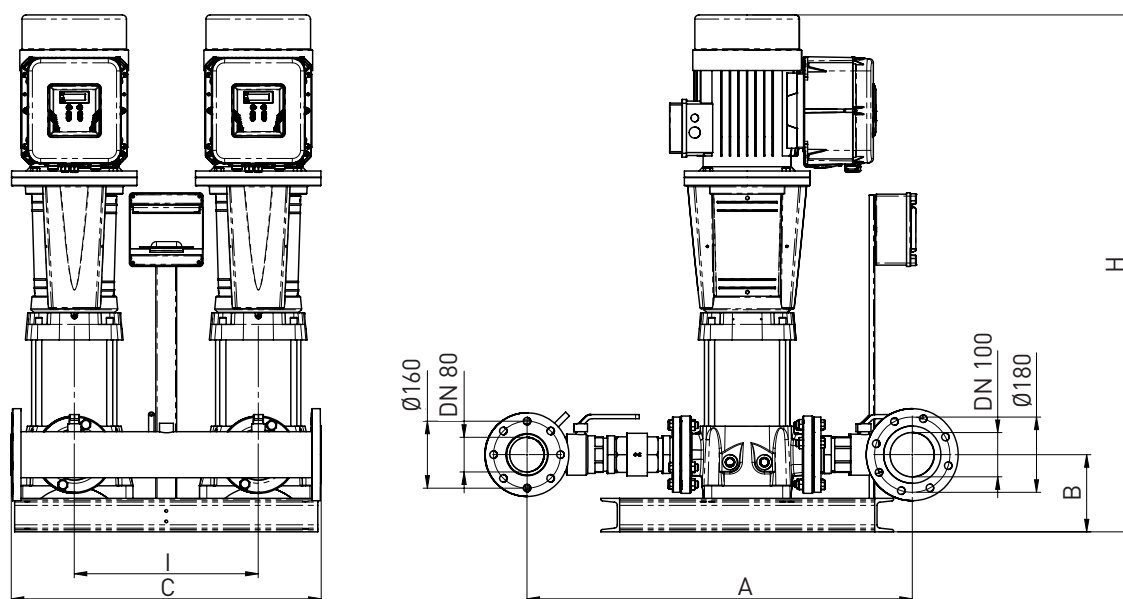


## VARIO 3-20 PVM

TLAKOVÉ STANICE SE DVĚMI TŘÍFÁZOVÝMI ČERPADLY A FREKVENČNÍMI MĚNIČI

### VÝKONNOSTNÍ TABULKA

| Varianta             | P2    | [V]     | In [A] | 0                         | I/min             | 0   | 12  | 24  | 36  | 48  | 60   | 72   | 79,2 |
|----------------------|-------|---------|--------|---------------------------|-------------------|-----|-----|-----|-----|-----|------|------|------|
|                      | kW    |         |        |                           | m <sup>3</sup> /h | 0   | 200 | 400 | 600 | 800 | 1000 | 1200 | 1320 |
| VARIO3-20 PVM 32-2 F | 2x4   | 3 ~ 400 | 2x7,1  | Výška vodního sloupce [m] | 39                | 38  | 37  | 35  | 32  | 28  | 22   | 19   |      |
| VARIO3-20 PVM 32-3 F | 2x5,5 | 3 ~ 400 | 2x10,7 |                           | 58                | 58  | 57  | 54  | 49  | 43  | 35   | 30   |      |
| VARIO3-20 PVM 32-4 F | 2x7,5 | 3 ~ 400 | 2x14,3 |                           | 76                | 76  | 75  | 72  | 67  | 59  | 48   | 40   |      |
| VARIO3-20 PVM 32-5 F | 2x11  | 3 ~ 400 | 2x17,8 |                           | 97                | 98  | 96  | 92  | 86  | 75  | 61   | 51   |      |
| VARIO3-20 PVM 32-6 F | 2x11  | 3 ~ 400 | 2x21,4 |                           | 118               | 118 | 115 | 109 | 101 | 90  | 73   | 60   |      |



### TABULKA ROZMĚRŮ A HMOTNOSTÍ

| Varianta             | Rozměry [mm] |     |     |      |     |     |     | Hmotnost [Kg] |
|----------------------|--------------|-----|-----|------|-----|-----|-----|---------------|
|                      | A            | B   | C   | H    | I   | DNA | DNM |               |
| VARIO3-20 PVM 32-2 F | 950          | 185 | 750 | 982  | 440 | 4"  | 3"  | 300           |
| VARIO3-20 PVM 32-3 F | 950          | 185 | 750 | 1089 | 440 | 4"  | 3"  | 320           |
| VARIO3-20 PVM 32-4 F | 950          | 185 | 750 | 1179 | 440 | 4"  | 3"  | 360           |
| VARIO3-20 PVM 32-5 F | 950          | 185 | 750 | 1472 | 440 | 4"  | 3"  | 380           |
| VARIO3-20 PVM 32-6 F | 950          | 185 | 750 | 1542 | 440 | 4"  | 3"  | 420           |