

VARIO 1-20

TLAKOVÉ STANICE SE DVĚMI ČERPADLY A FREKVENČNÍMI MĚNIČI

Nová řada tlakových stanic VARIO 1-20 s proměnlivou rychlostí představuje spolehlivé řešení, které je určeno, jak pro bytové, tak průmyslové použití. Systém zahrnuje paralelní instalaci dvou frekvenčních měničů integrovaných přímo na motor každého čerpadla. Dva frekvenční měniče komunikují a střídají počáteční pořadí každého pracovního cyklu, přičemž v distribučním systému udržují konstantní tlak.

POUŽITÍ

- Čerpání a rozvod vody v domácích systémech v nepřetržitém nebo přerušovaném provozu.
- Tlakové systémy
- Zavlažování
- Průmysl
- Mycí systémy

ZÁKLADNA

- z galvanizované oceli s gumovými silenbloky

SACÍ POTRUBÍ

- z galvanizované oceli s:
- 2 mosazné kulové ventily

TECHNICKÁ CHARAKTERISTIKA

- Vstupní napětí měniče 1x230 Vac \pm 10%.
- Výstupní napětí měniče: 3x230 Vac \pm 10 %
- Maximální zatížení: 2x2.4 kW
- Frekvence: 50/60 Hz + 3%
- Výstupní maximální jmenovitý výkon: 8 A
- Stupeň ochrany: IP55 MULTINOX VE + / PVM
- Maximální teplota + 50 °C
- Vyhovující směrnici EMC
- Převodník tlaku 0 - 5 V - 0 - 10 Bar
- Připojení sériového rozhraní RS 485
- Volitelné kontakty 3 (externí žádaná hodnota, alarm, obnovení systému)

VÝTLAČNÉ POTRUBÍ

- z galvanizované oceli:
- 2 mosazné kulové ventily
 - 1 manometr
 - 2 tlakové snímače



SPECIFIKACE	MULTINOX-VE+	PVM 1	PVM 3	PVM 5	PVM 10
Průtok (m ³ /h)	25.2	4.8	9	17	26
Výtlak (m.c.a.)	80	160	160	110	60
Maximální provozní tlak	14 bar			16 bar	
Napětí:			1~230 V		
Teplota pracovního prostředí			50 °C		
Stupeň ochrany čerpadlo	IP44			IP55	
Stupeň ochrany elektro panelu			IP54		

VARIO 1-20

TLAKOVÉ STANICE SE DVĚMI ČERPADLY A FREKVENČNÍMI MĚNIČI KONTROLNÍ PANEL

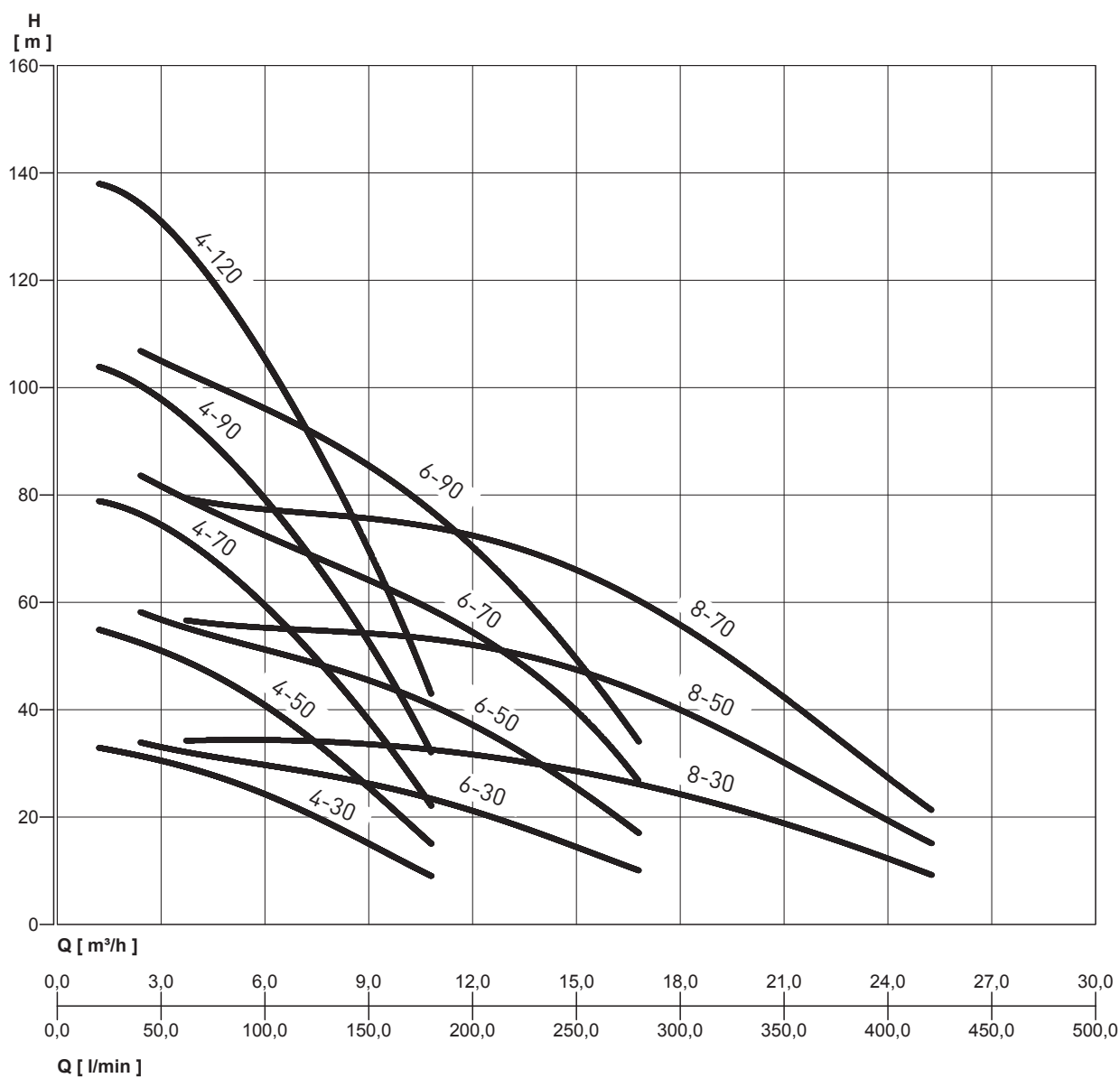


- Displej podsvícení (automaticky se vypne po resetování a lze jej znovu zapnout stisknutím libovolné klávesy)

VARIO 1-20 MULTINOX VE +

TLAKOVÉ STANICE SE DVĚMI ČERPADLY A FREKVENČNÍMI MĚNIČI

VÝKONNOSTNÍ KŘIVKY



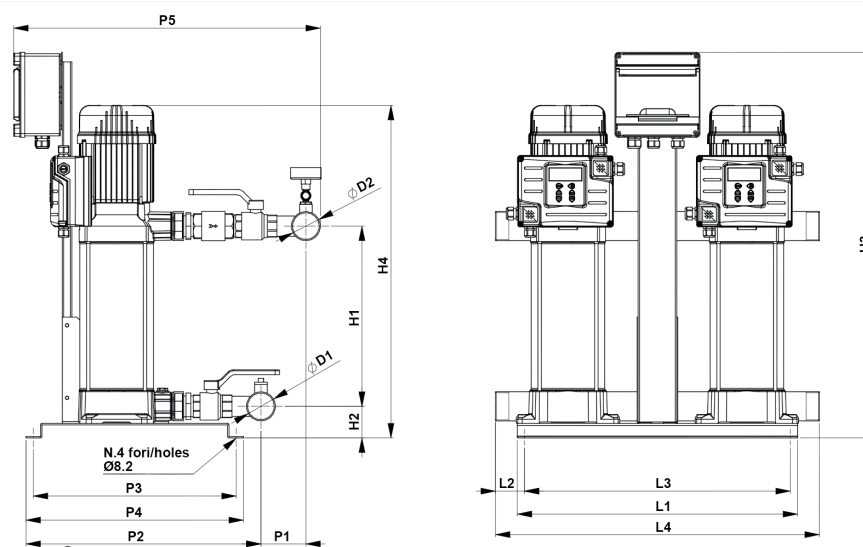
VARIO 1-20 MULTINOX VE +

TLAKOVÉ STANICE SE DVĚMI ČERPADLY A FREKVENČNÍMI MĚNIČI

VÝKONNOSTNÍ TABULKA

Varianta	P2	[V]	In [A]	0																	
	kW				l/min	20	40	60	80	100	120	140	160	180	200	240	280	300	360	420	
					m ³ /h	1,2	2,4	3,6	4,8	6	7,2	8,4	9,6	10,8	12	14,4	16,8	18	21,6	25,2	
VARIO1-20 MULTINOX VE+ 4-30	2x0,5	1~230	2x4.4		33	31	30	27	24	21	17	13	9								
VARIO1-20 MULTINOX VE+ 4-50	2x0,84	1~230	2x6.71		55	52	50	45	41	35	29	22	15								
VARIO1-20 MULTINOX VE+ 4-70	2x1,17	1~230	2x9.39		79	76	72	67	59	51	43	33	22								
VARIO1-20 MULTINOX VE+ 4-90	2x1,5	1~230	2x12.08		104	100	95	88	79	69	59	46	32								
VARIO1-20 MULTINOX VE+ 4-120	2x2	1~230	2x16,3		138	134	127	117	105	92	78	61	43								
VARIO1-20 MULTINOX VE+ 6-30	2x0,67	1~230	2x5.95			34	32	31	30	28	27	26	23	21	16	10					
VARIO1-20 MULTINOX VE+ 6-50	2x1,1	1~230	2x9.02			58	56	53	51	49	47	44	41	37	28	17					
VARIO1-20 MULTINOX VE+ 6-70	2x1,5	1~230	2x13,82			83	80	77	76	61	68	64	59	55	42	27					
VARIO1-20 MULTINOX VE+ 6-90	2x2	1~230	2x15,75			107	103	99	97	92	88	83	76	71	54	34					
VARIO1-20 MULTINOX VE+ 8-30	2x1	1~230	2x8.7				35	35	35	35	35	34	33	32	30	27	25	18	10		
VARIO1-20 MULTINOX VE+ 8-50	2x1,5	1~230	2x14.4				57	57	56	56	56	54	53	52	50	45	40	28	16		
VARIO1-20 MULTINOX VE+ 8-70	2x1,9	1~230	2x15,5				80	79	78	78	77	75	74	73	70	60	56	40	22		

Výška vodního sloupce [m]



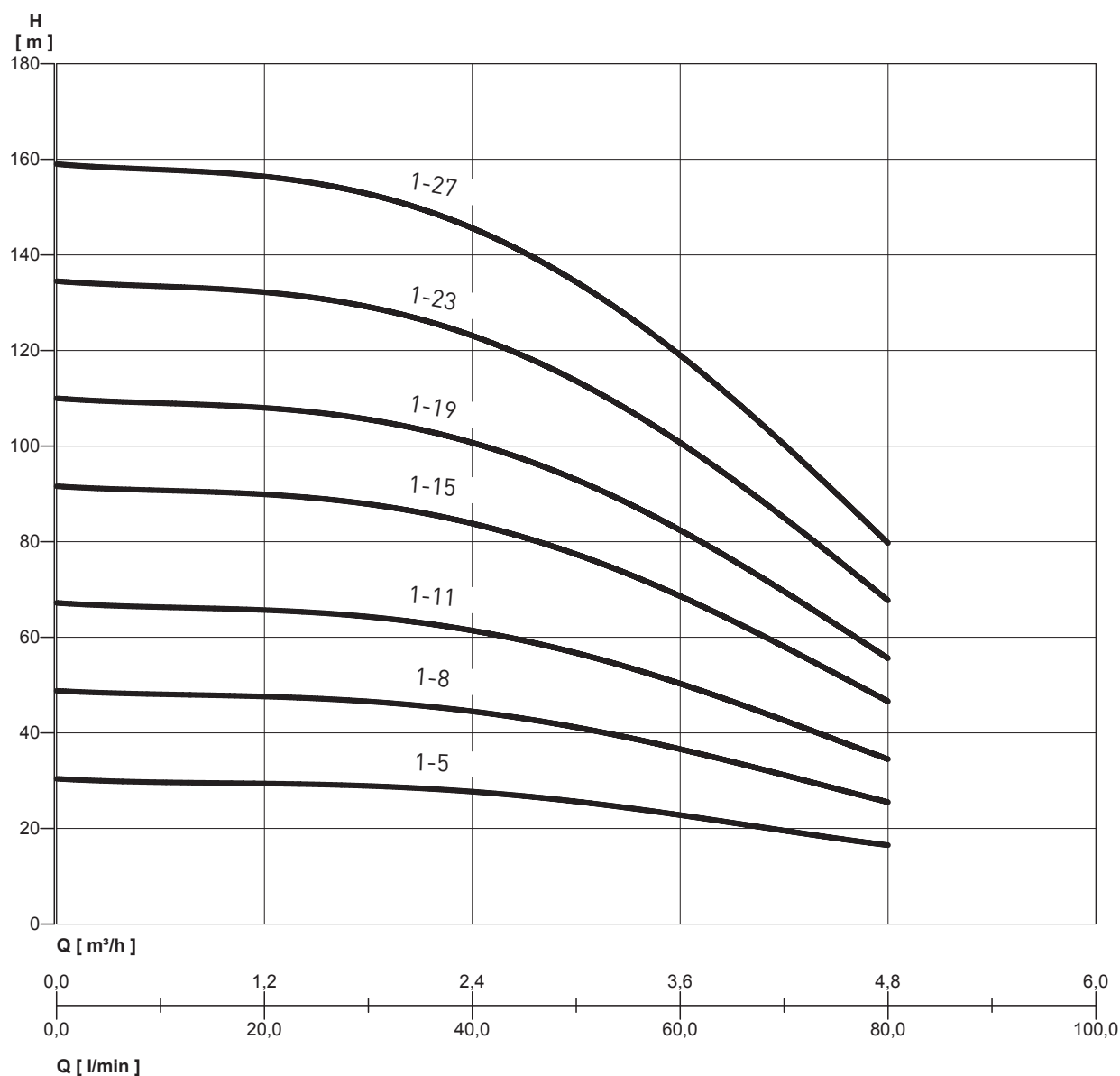
TABULKA ROZMĚRŮ A HMOTNOSTÍ

Varianta	Rozměry [mm]														Hmotnost [Kg]	
	L1	L2	L3	L4	P1	P2	P3	P4	P5	H1	H2	H3	H4	ØD1		ØD2
VARIO1-20 MULTINOX VE+ 4-30	580	70	530	670	90	485	420	450	635	130	65	800	446	2"	2"	71
VARIO1-20 MULTINOX VE+ 4-50	580	70	530	670	90	485	420	450	635	184	65	800	500	2"	2"	79
VARIO1-20 MULTINOX VE+ 4-70	580	70	530	670	90	485	420	450	635	238	65	800	554	2"	2"	87
VARIO1-20 MULTINOX VE+ 4-90	580	70	530	670	90	485	420	450	635	292	65	800	608	2"	2"	89
VARIO1-20 MULTINOX VE+ 4-120	580	70	530	670	90	485	420	450	635	373	65	800	690	2"	2"	93
VARIO1-20 MULTINOX VE+ 6-30	580	70	530	670	90	485	420	450	635	130	65	800	446	2"	2"	71
VARIO1-20 MULTINOX VE+ 6-50	580	70	530	670	90	485	420	450	635	184	65	800	500	2"	2"	79
VARIO1-20 MULTINOX VE+ 6-70	580	70	530	670	90	485	420	450	635	238	65	800	554	2"	2"	87
VARIO1-20 MULTINOX VE+ 6-90	580	70	530	670	90	485	420	450	635	292	65	800	608	2"	2"	89
VARIO1-20 MULTINOX VE+ 8-30	580	70	530	670	90	485	420	450	635	130	65	800	446	2"	2"	71
VARIO1-20 MULTINOX VE+ 8-50	580	70	530	670	90	485	420	450	635	184	65	800	500	2"	2"	79
VARIO1-20 MULTINOX VE+ 8-70	580	70	530	670	90	485	420	450	635	238	65	800	554	2"	2"	87

VARIO 1-20 PVM

TLAKOVÉ STANICE SE DVĚMI ČERPADLY A FREKVENČNÍMI MĚNIČI

VÝKONNOSTNÍ KŘIVKY

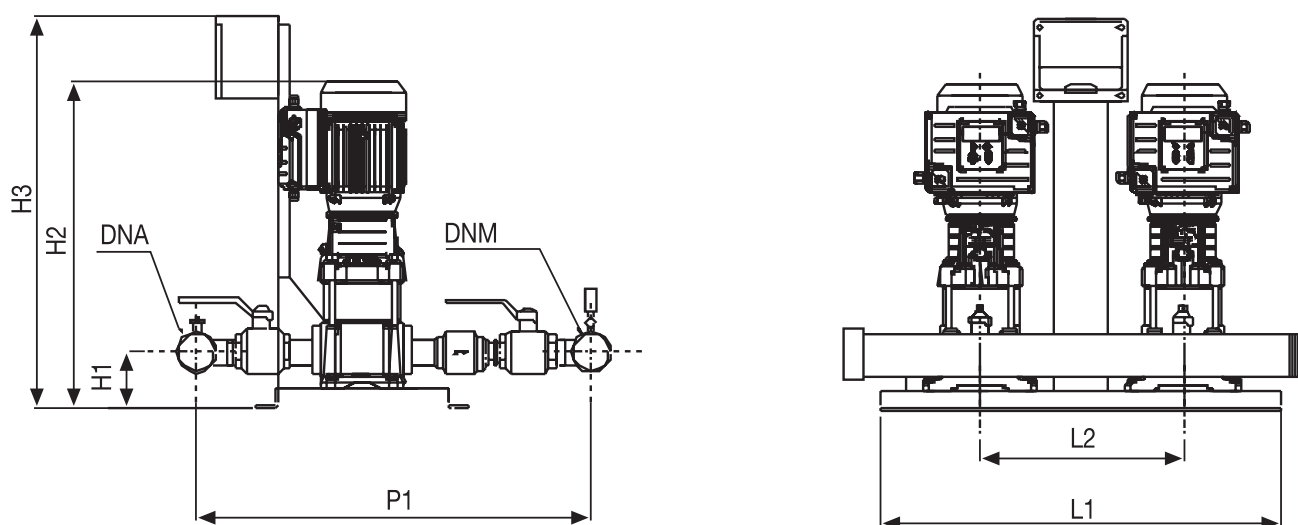


VARIO 1-20 PVM

TLAKOVÉ STANICE SE DVĚMI ČERPADLY A FREKVENČNÍMI MĚNIČI

VÝKONNOSTNÍ TABULKA

Varianta	P2	[V]	In [A]	0	l/min m ³ /h	0	20	40	60	80
	kW					0	1,2	2,4	3,6	4,8
VARIO1-20 PVM 1-5 F	2x0,37	1~230	2x2,7	Výška vodního sloupce [m]	30,4	29,4	27,7	22,8	16,5	
VARIO1-20 PVM 1-8 F	2x0,55	1~230	2x4,1		48,8	47,6	44,5	36,6	25,5	
VARIO1-20 PVM 1-11 F	2x0,55	1~230	2x4,4		67,2	65,7	61,4	50,3	34,5	
VARIO1-20 PVM 1-15 F	2x0,75	1~230	2x5,8		91,6	89,9	83,8	68,6	46,6	
VARIO1-20 PVM 1-19 F	2x1,1	1~230	2x7,4		110	108	100,7	82,4	55,6	
VARIO1-20 PVM 1-23 F	2x1,1	1~230	2x8,3		134,5	132,2	123,1	100,7	67,7	
VARIO1-20 PVM 1-27 F	2x1,5	1~230	2x9,9		159	156,4	145,6	119	79,7	



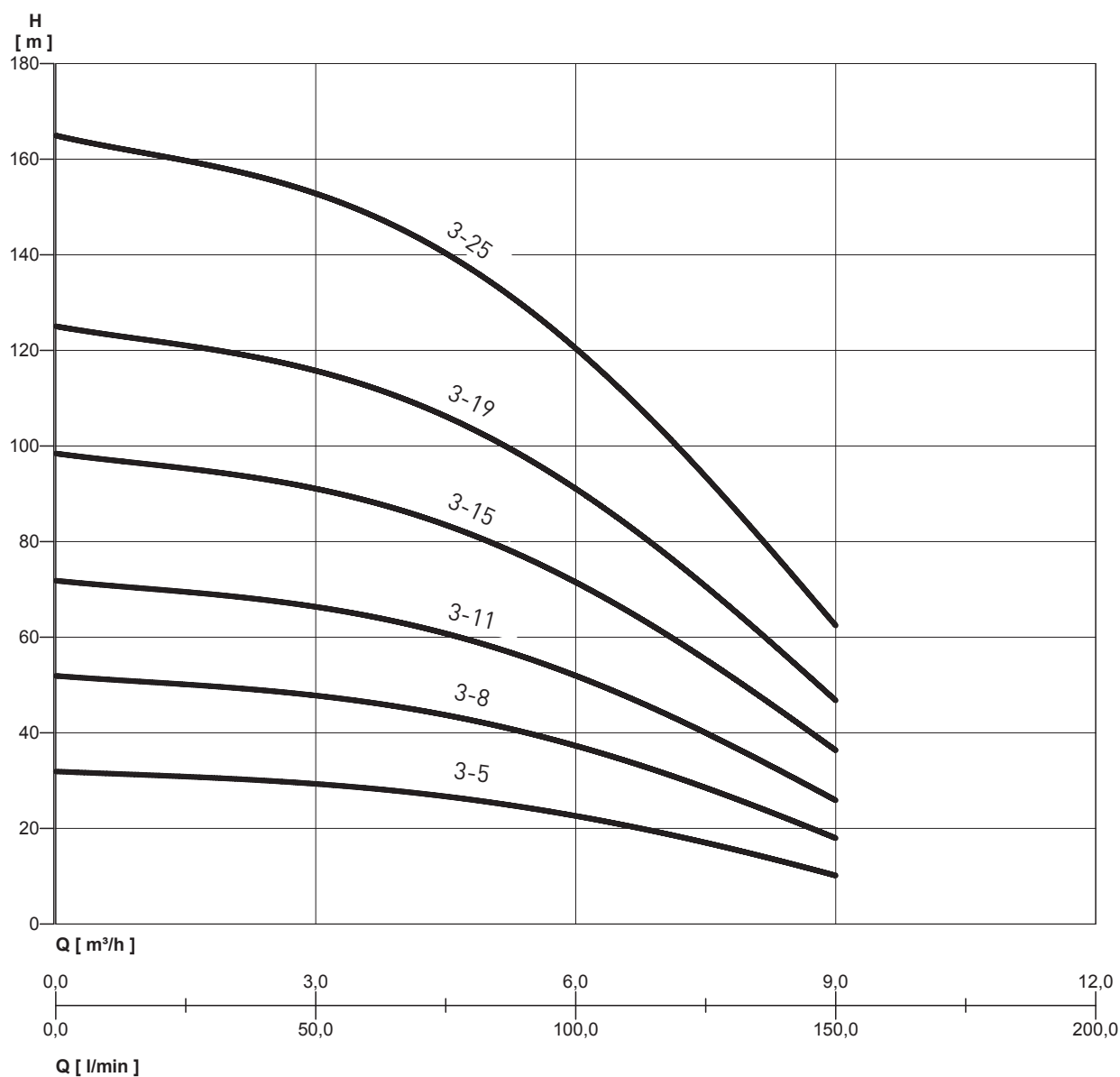
TABULKA ROZMĚRŮ A HMOTNOSTÍ

Varianta	Rozměry [mm]								Hmotnost [Kg]
	L1	L2	H1	H2	H3	P1	DNA	DNM	
VARIO1-20 PVM 1-5 F	600	370	105	580	700	620	2"	2"	60
VARIO1-20 PVM 1-8 F	600	370	105	594	700	620	2"	2"	62
VARIO1-20 PVM 1-11 F	600	370	105	648	700	620	2"	2"	67
VARIO1-20 PVM 1-15 F	600	370	105	766	700	620	2"	2"	73
VARIO1-20 PVM 1-19 F	600	370	105	838	700	620	2"	2"	80
VARIO1-20 PVM 1-23 F	600	370	105	910	700	620	2"	2"	90
VARIO1-20 PVM 1-27 F	600	370	105	1030	700	620	2"	2"	94

VARIO 1-20 PVM

TLAKOVÉ STANICE SE DVĚMI ČERPADLY A FREKVENČNÍMI MĚNIČI

VÝKONNOSTNÍ KŘIVKY

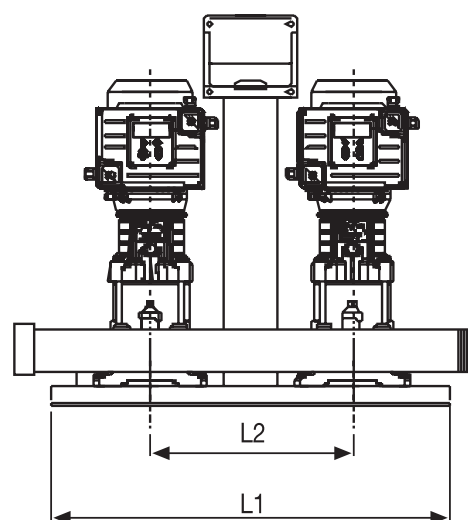
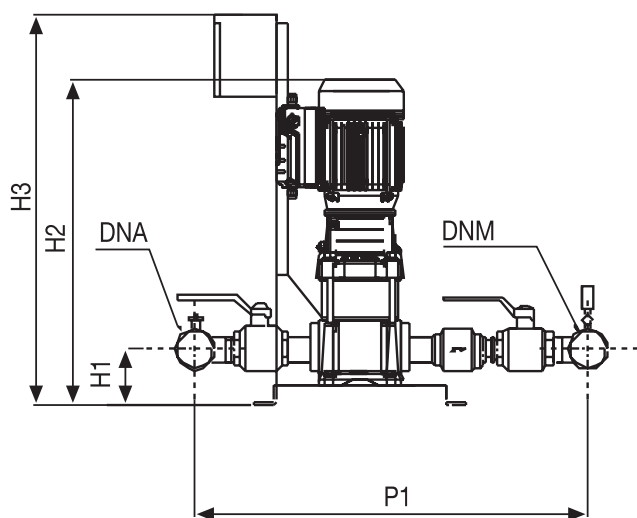


VARIO 1-20 PVM

TLAKOVÉ STANICE SE DVĚMI ČERPADLY A FREKVENČNÍMI MĚNIČI

VÝKONNOSTNÍ TABULKA

Varianta	P2	[V]	In [A]	0	Výška vodního sloupce [m]									
	kW				l/min	0	20	40	60	80	100	120	140	150
					m ³ /h	0	1,2	2,4	3,6	4,8	6	7,2	8,4	9
VARIO1-20 PVM 3-5 F	2x0,37	1 ~ 230	2x3			31,9	31,1	30	28,3	26,2	22,6	18	13,3	10
VARIO1-20 PVM 3-8 F	2x0,75	1 ~ 230	2x4,8			51,9	50,5	48,9	46,2	42,9	37,3	30,1	22,7	17,8
VARIO1-20 PVM 3-11 F	2x1,1	1 ~ 230	2x6,6			71,8	70	67,9	64,1	59,6	52,1	42,1	32,1	25,7
VARIO1-20 PVM 3-15 F	2x1,1	1 ~ 230	2x9			98,4	96	93,2	88	81,9	71,7	58,2	44,7	36,1
VARIO1-20 PVM 3-19 F	2x1,5	1 ~ 230	2x11			125	121,9	118,4	111,9	104,2	91,3	74,3	57,2	46,5
VARIO1-20 PVM 3-25 F	2x2,2	1 ~ 230	2x15			164,9	160,8	156,3	147,8	137,6	120,8	98,4	76	62,1



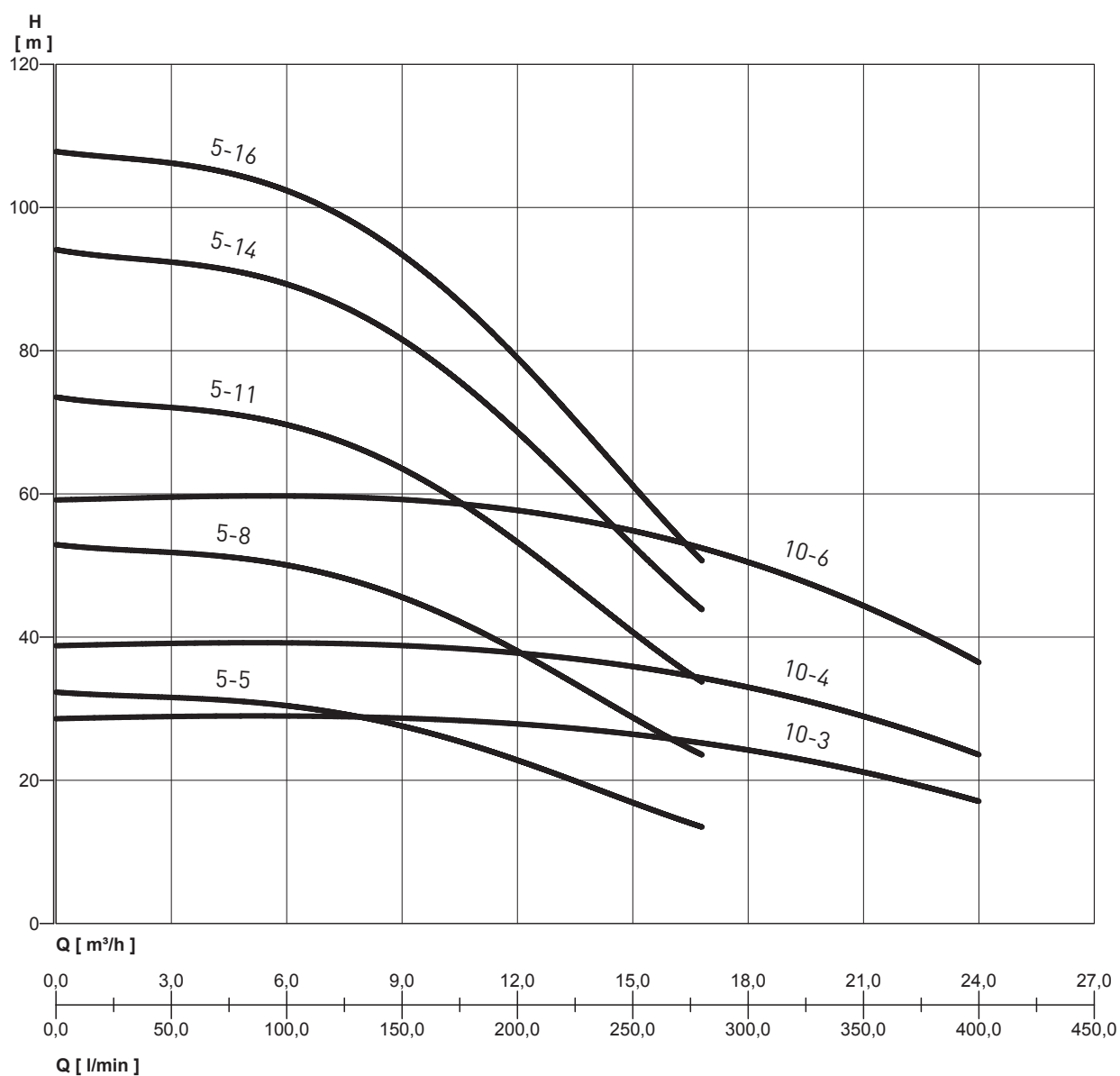
TABULKA ROZMĚRŮ A HMOTNOSTÍ

Varianta	Rozměry [mm]								Hmotnost [Kg]
	L1	L2	H1	H2	H3	P1	DNA	DNM	
VARIO1-20 PVM 3-5 F	600	370	105	540	700	620	2"	2"	62
VARIO1-20 PVM 3-8 F	600	370	105	640	700	620	2"	2"	65
VARIO1-20 PVM 3-11 F	600	370	105	694	700	620	2"	2"	73
VARIO1-20 PVM 3-15 F	600	370	105	766	700	620	2"	2"	75
VARIO1-20 PVM 3-19 F	600	370	105	886	700	620	2"	2"	80
VARIO1-20 PVM 3-25 F	600	370	105	994	700	620	2"	2"	90

VARIO 1-20 PVM

TLAKOVÉ STANICE SE DVĚMI ČERPADLY A FREKVENČNÍMI MĚNIČI

VÝKONNOSTNÍ KŘIVKY



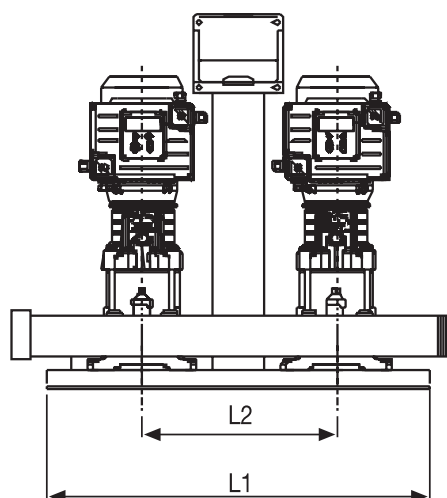
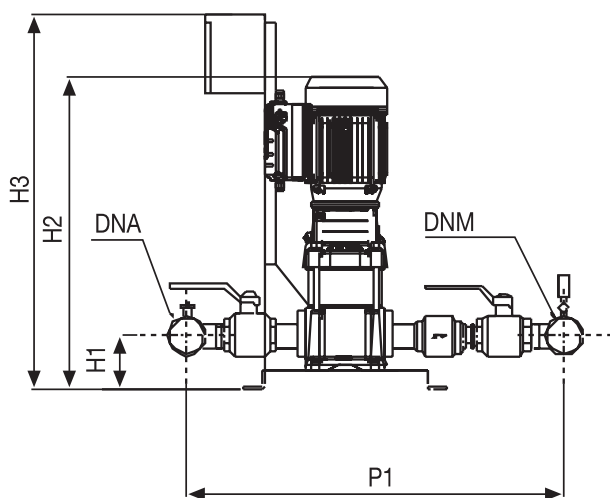
VARIO 1-20 PVM

TLAKOVÉ STANICE SE DVĚMI ČERPADLY A FREKVENČNÍMI MĚNIČI

VÝKONNOSTNÍ TABULKA

Varianta	P2	[V]	In [A]	0	l/min	0	80	120	160	200	240	280
	kW					m ³ /h	0	4,8	7,2	9,6	12	14,4
VARIO1-20 PVM 5-5 F	2x0,75	1~230	2x5,4	Výška vodního sloupce [m]		32,3	31,1	29,4	26,8	22,9	18	13,5
VARIO1-20 PVM 5-8 F	2x1,1	1~230	2x8,7			52,9	51,1	48,5	44,3	38,2	30,5	23,6
VARIO1-20 PVM 5-11 F	2x2,2	1~230	2x12			73,5	71,1	67,5	61,8	53,5	43	33,8
VARIO1-20 PVM 5-14 F	2x2,2	1~230	2x15,2			94,1	91,1	86,6	79,4	68,9	55,8	43,9
VARIO1-20 PVM 5-16 F	2x2,2	1~230	2x17,4			107,8	104,5	99,3	91	79,1	64,7	50,7

Varianta	P2	[V]	In [A]	0	l/min	0	50	100	150	200	250	300	350	400
	kW					m ³ /h	0	3	6	9	12	15	18	21
VARIO1-20 PVM 10-3 F	2x1,1	1~230	2x2,4	Výška vodního sloupce [m]		28,6	28,9	29	28,7	27,8	26,4	24,4	21	17,1
VARIO1-20 PVM 10-4 F	2x1,5	1~230	2x3,2			38,8	39,1	39,2	38,9	37,7	35,8	33,2	28,8	23,6
VARIO1-20 PVM 10-6 F	2x2,2	1~230	2x4,8			59,2	59,4	59,8	59,4	57,5	54,7	50,8	44,2	36,5



TABULKA ROZMĚRŮ A HMOTNOSTÍ

Varianta	Rozměry [mm]								Hmotnost [Kg]
	L1	L2	H1	H2	H3	P1	DNA	DNM	
VARIO1-20 PVM 5-5 F	600	370	105	631	810	660	2"	2"	76
VARIO1-20 PVM 5-8 F	600	370	105	712	810	660	2"	2"	80
VARIO1-20 PVM 5-11 F	600	370	105	841	810	660	2"	2"	92
VARIO1-20 PVM 5-14 F	600	370	105	922	810	660	2"	2"	98
VARIO1-20 PVM 5-16 F	600	370	105	976	810	660	2"	2"	100
VARIO1-20 PVM 10-3 F	620	370	100	612	820	700	2" 1/2	2" 1/2	100
VARIO1-20 PVM 10-4 F	620	370	100	714	820	700	2" 1/2	2" 1/2	110
VARIO1-20 PVM 10-6 F	620	370	100	714	820	700	2" 1/2	2" 1/2	120