

POVRCHOVÉ NÁDRŽE S ČERPADLEM S PLOVOUCÍM SÁNÍM

Charakteristika:

Povrchová stanice pro sběr dešťové a povrchové vody s čerpadlem s plovoucím sáním, řízená elektronickým systémem Hydro zabezpečující konstantní tlak a ochranu proti běhu nasucho.

Čerpadlo

Vícestupňové 4" ponorné čerpadlo pro čerpání čisté vody o maximální teplotě 35 ° C. Maximální počet vypnutí 40 / h. Maximální obsah písku 60 g / m³.

Dodáváno s 20m kabelem H07RN8F.

Motor:

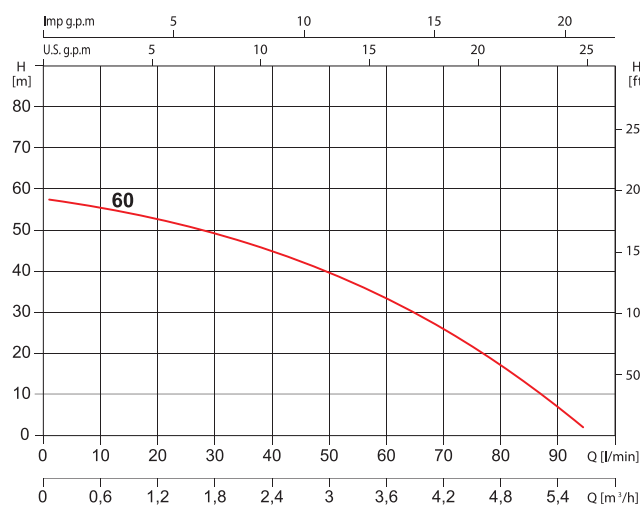
- Asynchronní, jednofázový 230V-50Hz
- Třída izolace F, IP68.
- Chlazení mechanické ucpávky je řešeno pomocí neznečišťujícího minerálního oleje.
- Elektromotor je chlazen obtékající kapalinou.
- Vestavěná ochrana proti přetížení.

Aplikace:

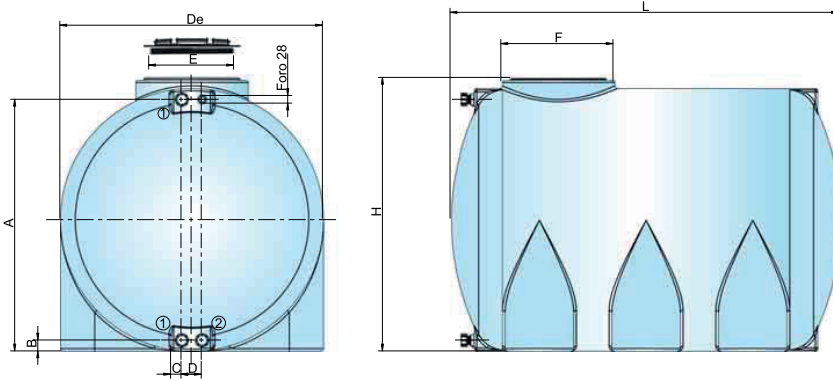
- sběr dešťové vody

Součásti a příslušenství:

- polyetylenová nádrž 1000 l (1500 l, 3000 l, 5000 l)
- vícestupňové ponorné 5" čerpadlo se spodním sáním AL 60
- přívodní kabel 20 m
- integrovaná řídicí jednotka v čerpadle
- zpětná klapka, potrubí, průchodka, koleno
- možnost dovybavení plovoucím sáním



Technické parametry:



Čerpadlo:

Typ	RAIN SYSTEM H 1000/60L (objem nádoby 1000 l)
Příkon:	750 W
Q max:	5700 l/h
Dopravní výška:	57 m
Napětí:	230 V
Max. teplota:	35 °C
Dálka kabelu:	20 m

Nádrž:

Objem [l]	De	H	L	A	B	C	D	E	F	1	2	
	[mm]										připojení	
1000	960	1000	1420	920	40	40	70	310	410	1"	1"	
1500	1150	1190	1490	1100	50	45	65	405	510	1"1/2	1"	
3000	1450	1500	1870	1400	50	45	65	405	510	1"1/2	1"	
5000	1720	1770	2230	1670	50	45	65	405	510	1"1/2	1"	