



Ponorná tlaková čerpadla **UMBRA**



Návod k použití
Provozně montážní předpisy



**Umbra[®]
Pompe**



mini EUROJET

EUROJET

ACUAJET

ACUASUB

SANDY

ACUATEC

ACUABIG

ACUARAIN

ACUASYSTEM

Obsah:

- | | |
|------------------------|-------------------------------|
| 1. Technická data | 5. Závady a jejich odstranění |
| 2. Montáž čerpadla | 6. Zásady bezpečnosti práce |
| 3. Elektrické zapojení | 7. Servis a dodávka ND |
| 4. Obsluha a provoz | |

1. Technická data:

Nerezová ponorná čerpadla AQ - TEC jsou určena pro čerpání čisté vody bez mechanických nečistot. Čerpadla jsou vícestupňová, s 20 m přívodním kabelem a plovákovým spínačem. Jednofázové provedení má motory jištěny proti přetížení zabudovaným kondenzátorem.

2. Montáž čerpadla

Čerpadlo instalujeme do prostředí a v objektu kde neklesá teplota pod bod mrazu a nepřevyšuje 40°C. Průměr potrubí na výtlačku nesmí být menší než je průměr tvarovky tělesa čerpadla. Sací potrubí spádujeme směrem k ponornému čerpadlu, umístěnému minimálně 50 cm ode dna vodního zdroje.

Pokud je instalované čerpadlo na větší tlak než je provozní tlak tlakové nádoby, je nutno vložit do výtlačného potrubí pojistný ventil odpovídajících hodnot.

3. Elektrické zapojení:

Elektrické zapojení může provést pouze odborník s elektrotechnickým vzděláním. Ponorná čerpadla je nutno chránit vhodnou tepelnou ochranou motoru (nemusí být součástí dodávky). Čerpadlo v provedení 230 V je chráněno proti přetížení motoru standardně zabudovaným kondenzátorem.

4. Obsluha a provoz:

Před uvedením do provozu se ujistěte, že elektrické zapojení odpovídá hodnotám uvedeným na štítku elektromotoru.

U třífázových motorů zkontrolujte směr otáčení a případně vzájemně zaměňte fáze v tlakovém spínači a zvolna otevřete výtlačný systém.

Na manometru zkontrolujte nastavení zapínací a vypínací tlak, případně jej upravte v závislosti na výkonu čerpadla.

Při nedostatečné vydatnosti zdroje vody je nutno čerpadlo chránit proti chodu nasucho vhodným zařízením (čerpadlo s plovákovým spínačem nebo EZH).

5. Závady a jejich odstranění:

ZÁVADA	PŘÍČINA	NÁPRAVA
Čerpadlo neběží	1. bez proudu	1. Kontrola správného připojení k síti.
	2. zablokované čerpadlo	2. Odpojit od sítě a vyčistit
Čerpadlo nedává vodu	1. opačné otáčky motoru	1. Zaměnit fáze
	2. Vadný zpětný ventil	2. Vyměnit, opravit
Čerpadlo bylo vypnuto tepelným jistěním motoru.	1. Nesprávné napájecí napětí	* Odpojit od el. sítě, odstranit příčinu přehřívání, nechat vychladnout a opět zapojit.
	2. Zablokované oběžné kolo cizím předmětem	
	3. Vysoká teplota média nebo prac. prostředí	
	4. Čerpadlo běží nasucho	
Časté spínání	1. Poškozený vak	1. Výměna vaku
	2. Únik vzduchu tl. nádoby	2. Upravit tlak na požadovanou hodnotu
	3. Zablokované sací síto	3. Vyměnit či opravit sací síto
Nedostatečný tlak	1. Nízké nastavení tlakového spínače	1. Kontaktovat servisní středisko
	2. Ucpané oběžné kolo	2. Vypnout, rozebrat, vyčistit čerpadlo.
Čerpadlo nevypíná	1. Vysoké nastavení tlakového spínače	1. Seřídít

6. Zásady bezpečnosti práce

Dodržujte obecně platné předpisy o styku s elektrickými spotřebiči.

Je zakázáno:

- *manipulace s čerpadlem za provozu
- *zasahovat do elektrických částí čerpadla
- *manipulace s čerpadlem pomocí kabelů
- *při instalaci nebo údržbě čerpadla používejte ochranné pracovní pomůcky jako gumové rukavice, holinky, ochranné brýle, atd.

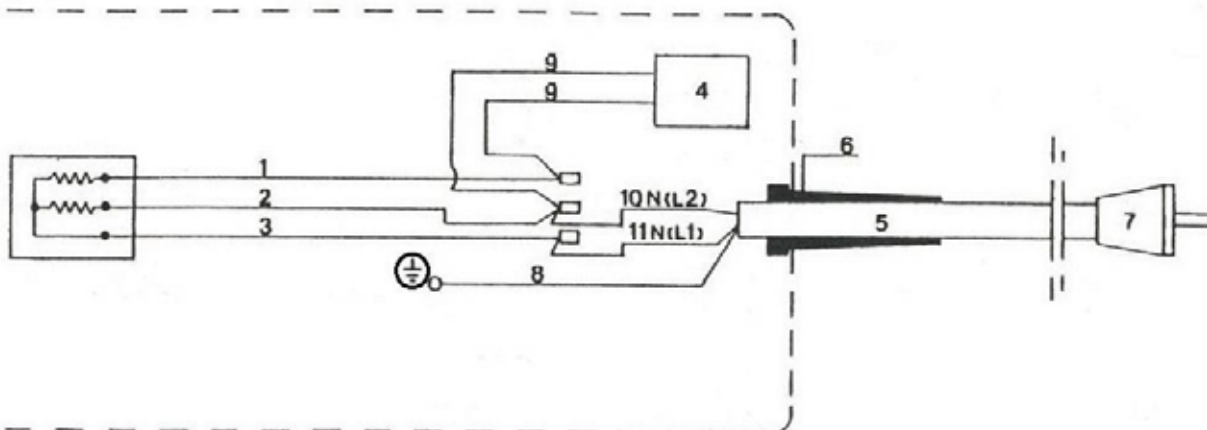
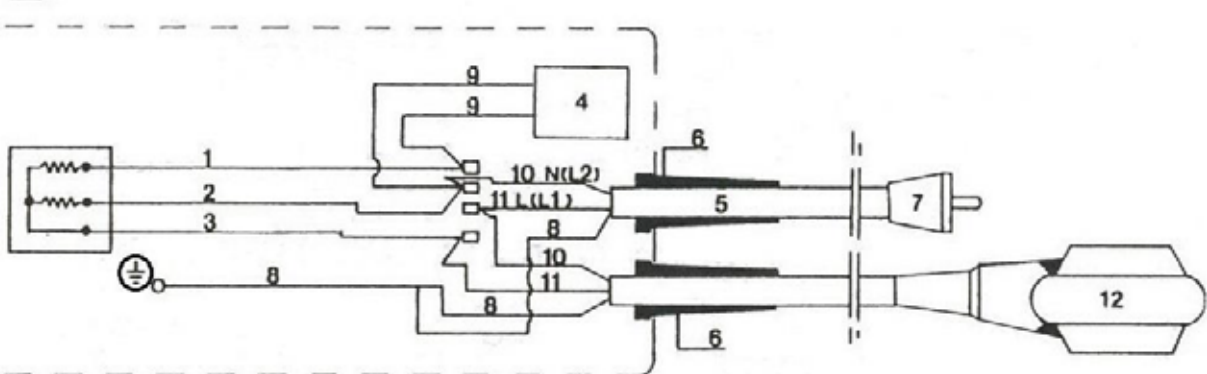
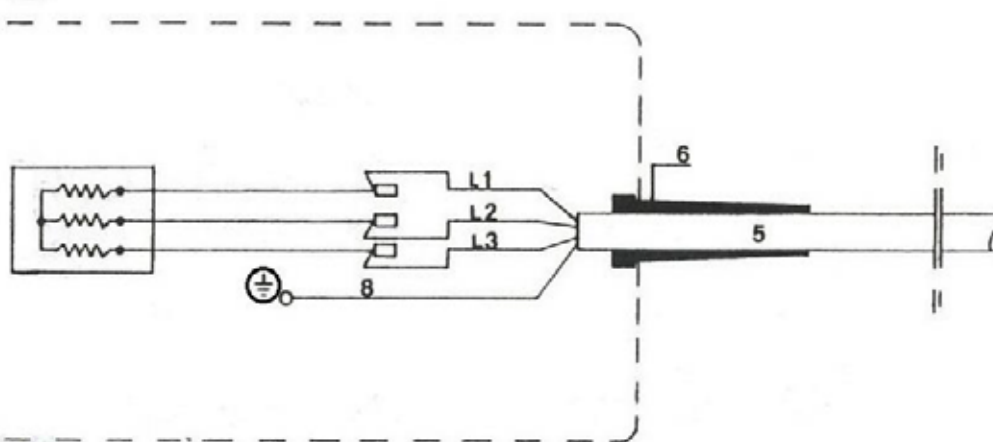
*pokud je čerpadlo připojeno do elektrické sítě nevstupujte do bazénu, jímky či studny

7. Servis a dodávka ND:

Záruční a pozáruční servis je prováděn v souladu s obchodním zákoníkem. Náhradní díly dodáváme na objednávku a nebo prostřednictvím prodejců a servisních středisek (viz. záruční list).



Nebyť používať deti alebo osoby so zníženými fyzickými alebo mentálnymi schopnosťami. Deti musia byť pod dozorom, aby sa nehrali so spotrebičom.

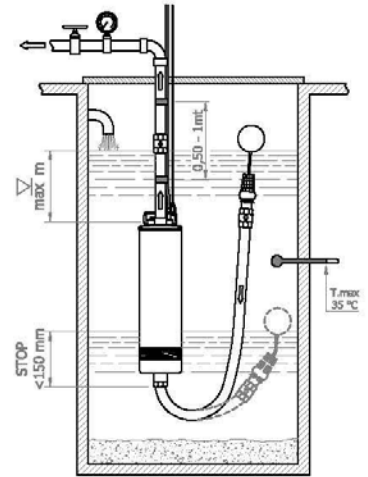
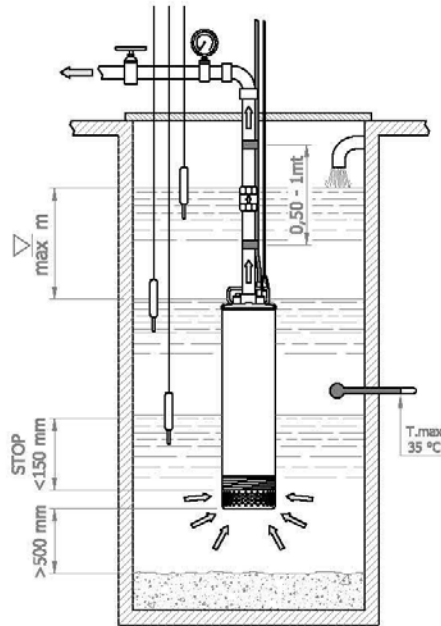
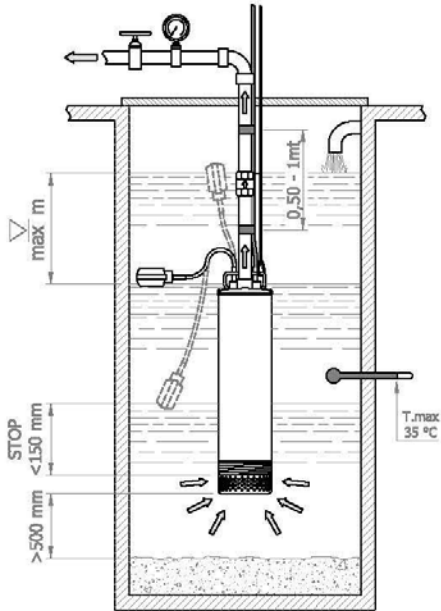
A**B****C**

Pic.1

EUROJET aut.
ACUJET aut.
ACUASUB aut.
ACUATEC aut.
ACUABIG aut.

EUROJET man.
ACUJET man.
ACUASUB man.
ACUATEC man.
ACUABIG man.

ACUASYSTEM AC



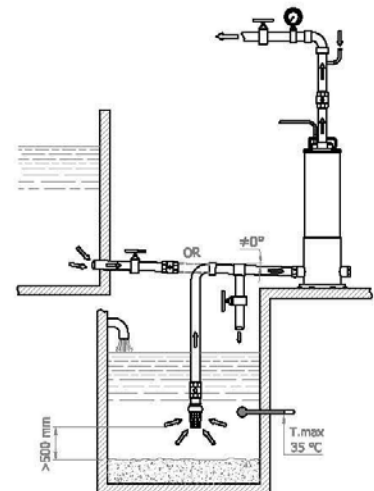
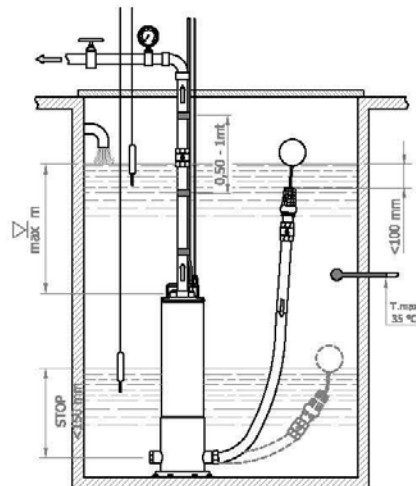
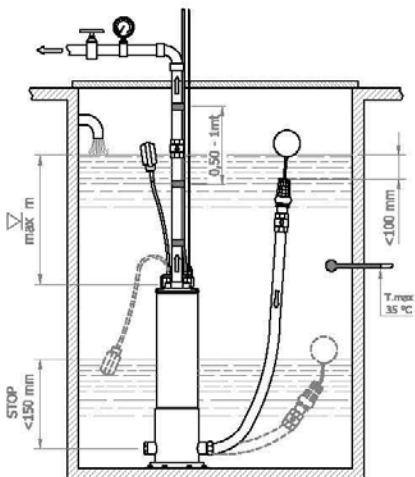
Pic.2

Pic.3

ACUASYSTEM 2AL R13 aut.
ACUARAIN aut.

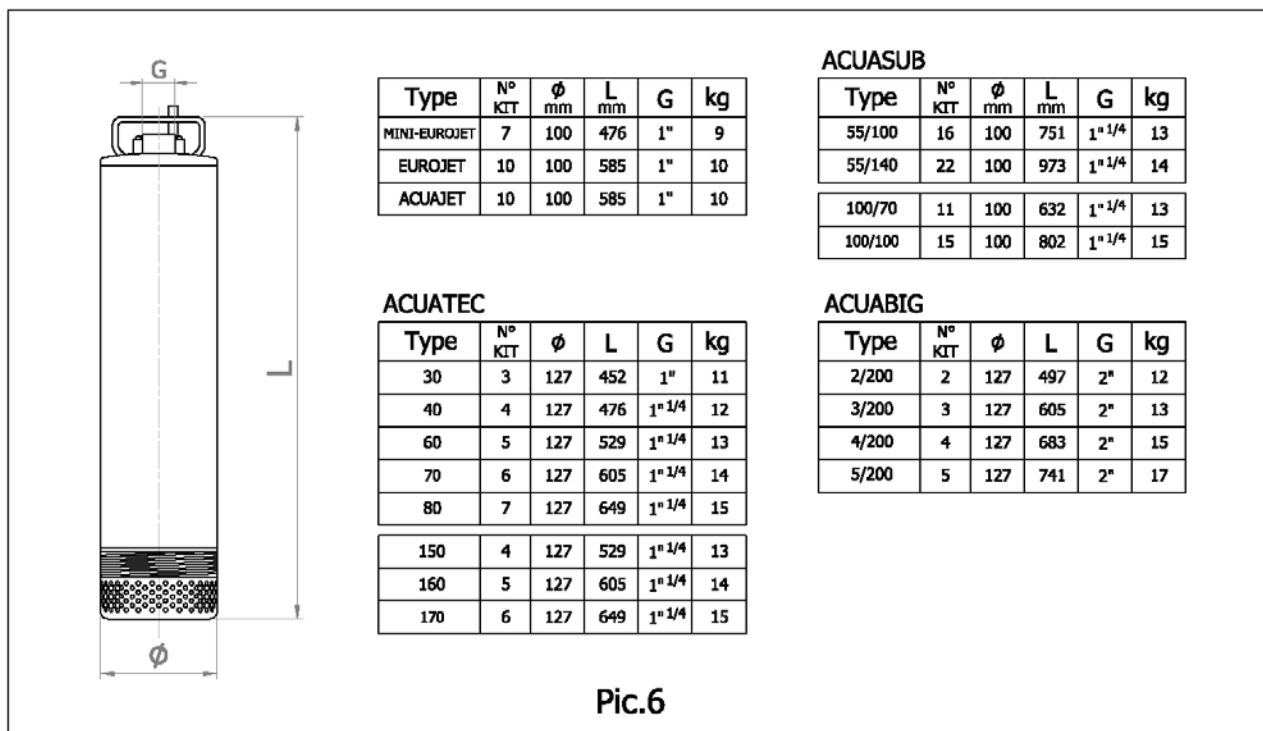
ACUASYSTEM 2AL R13 man.
ACUARAIN man.

ACUASYSTEM 2AL R13 man.

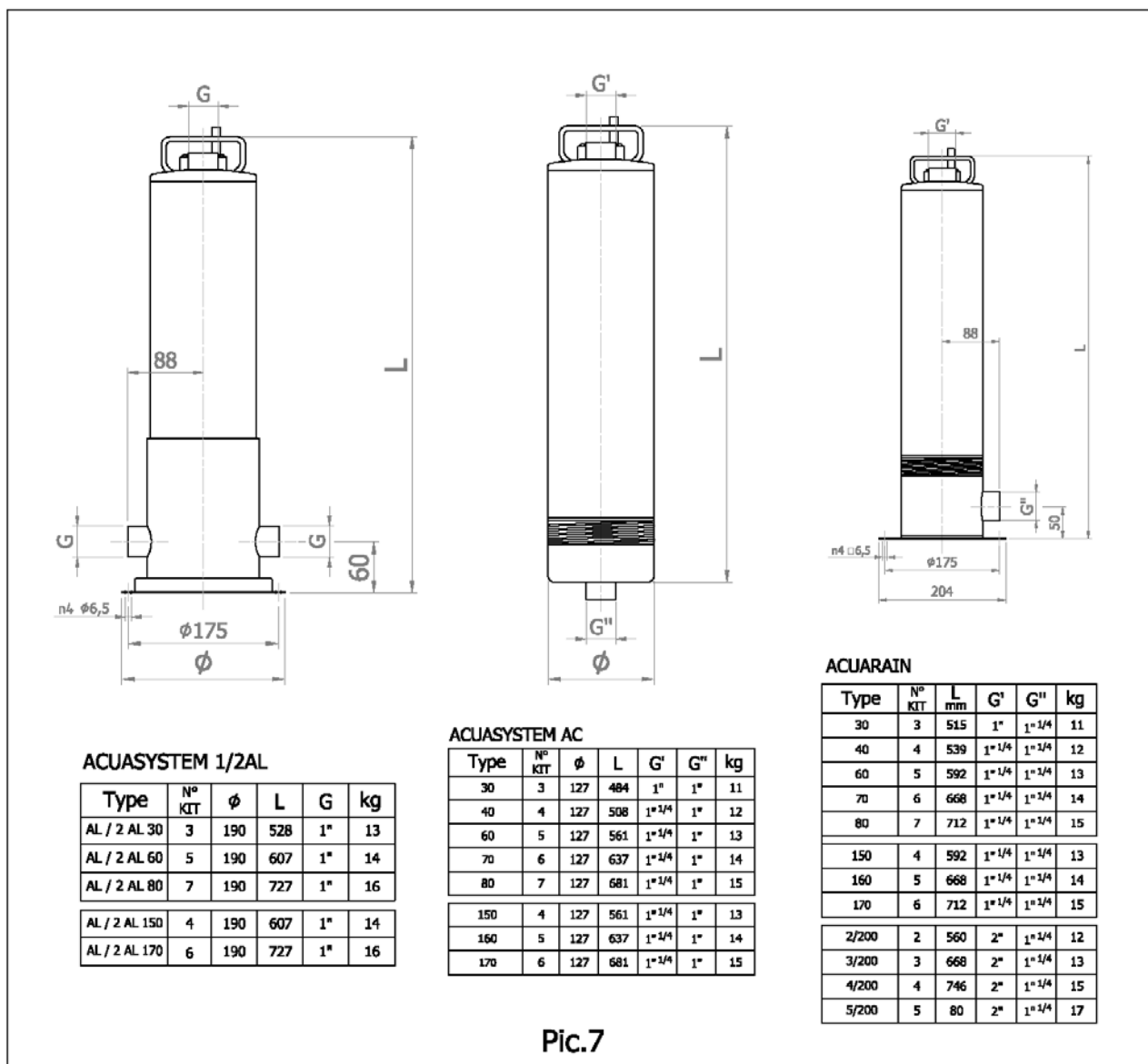


Pic.4

Pic.5



Pic.6



Pic.7

LIST OF PRODUCT:

MINI EUROJET	v.230
EUROJET	v.230
ACUAJET	v.230, v.400
ACUASUB, SANDY	55/100, 55/140 - v.230, v.400 100/70, 100/100 - v.230, v.400
ACUATEC, ACUARAIN	30, 40, 60, 70, 80 - v.230, v.400 150, 160, 170 - v.230, v.400
ACUABIG, ACUARAIN	2/200, 3/200, 4/200, 5/200 - v.230, v.400 2/300, 3/300, 4/300, 5/300 - v.230, v.400
ACUASYSTEM 1/2AL R13	30, 60, 80 - v.230, v.400 150, 170 - v.230, v.400
ACUASYSTEM AC	30, 40, 60, 70, 80 - v.230, v.400 150, 160, 170 - v.230, v.400

CE DECLARATION OF CONFORMITY

(GB) DECLARATION OF CONFORMITY

The Company Umbra Pompe Srl - Via G.Matteotti 16, Magione (PG) - Italy, declared that the above-mentioned products comply with:
2006/42/CE, LVD (2014/35/CE), EMC (2014/30/CE), RoHS (UE 2015/863), RAEE (2012/19/CE), Reg. REACH (1907/2006), ErP (2009/125/CE)
Harmonized Standards: CEI EN 60335-1, CEI EN 60335-2-41, EN 55014-1-2, EN 61000-3-2; -3-3
National Standards: UNI EN ISO 9906

(F) DÉCLARATION DE CONFORMITÉ

L'entreprise Umbra Pompe Srl - Via G.Matteotti 16, Magione (PG) - Italie, déclare que les produits susmentionnés sont conformes à:
2006/42/CE, LVD (2014/35/CE), EMC (2014/30/CE), RoHS (UE 2015/863), RAEE (2012/19/CE), Reg. REACH (1907/2006), ErP (2009/125/CE)
Normes harmonisées: CEI EN 60335-1, CEI EN 60335-2-41, EN 55014-1-2, EN 61000-3-2; -3-3
Normes nationales: UNI EN ISO 9906

(D) KONFORMITÄTSEKLRÄRUNG

Die Firma Umbra Pompe Srl - Via G.Matteotti 16, Magione (PG) - Italien, erklärt, dass die oben genannten Produkte entsprechen:
2006/42/CE, LVD (2014/35/CE), EMC (2014/30/CE), RoHS (UE 2015/863), RAEE (2012/19/CE), Reg. REACH (1907/2006), ErP (2009/125/CE)
Harmonisierte Standards: CEI EN 60335-1, CEI EN 60335-2-41, EN 55014-1-2, EN 61000-3-2; -3-3
Nationalen Standards: UNI EN ISO 9906

(I) DICHIARAZIONE DI CONFORMITÀ

La Società Umbra Pompe Srl - Via G.Matteotti 16, Magione (PG) - Italia, dichiara che i prodotti summenzionati sono conformi a:
2006/42/CE, LVD (2014/35/CE), EMC (2014/30/CE), RoHS (UE 2015/863), RAEE (2012/19/CE), Reg. REACH (1907/2006), ErP (2009/125/CE)
Norme armonizzate: CEI EN 60335-1, CEI EN 60335-2-41, EN 55014-1-2, EN 61000-3-2; -3-3
Norme nazionali: UNI EN ISO 9906

(E) DECLARACION DE CONFORMIDAD

La empresa Umbra Pompe Srl - Via G.Matteotti 16, Magione (PG) - Italia, declara que los productos antes mencionados son consistentes con:
2006/42/CE, LVD (2014/35/CE), EMC (2014/30/CE), RoHS (UE 2015/863), RAEE (2012/19/CE), Reg. REACH (1907/2006), ErP (2009/125/CE)
Normas armonizadas: CEI EN 60335-1, CEI EN 60335-2-41, EN 55014-1-2, EN 61000-3-2; -3-3
Normas national: UNI EN ISO 9906

(P) DECLARAÇÃO DE CONFORMIDADE

A Empresa Umbra Pompe Srl - Via G.Matteotti 16, Magione (PG) - Itália, declara que os itens acima são consistentes com:
2006/42/CE, LVD (2014/35/CE), EMC (2014/30/CE), RoHS (UE 2015/863), RAEE (2012/19/CE), Reg. REACH (1907/2006), ErP (2009/125/CE)
Normas harmonizadas: CEI EN 60335-1, CEI EN 60335-2-41, EN 55014-1-2, EN 61000-3-2; -3-3
Normas national: UNI EN ISO 9906

(S) FÖRSÄKRAN OM ÖVERENSSTÄMMELSE

Bolaget Umbra Pompe Srl - Via G.Matteotti 16, Magione (PG) - Italien, intigar på eget ansvar att ovannämnda produkter är i enlighet med:
2006/42/CE, LVD (2014/35/CE), EMC (2014/30/CE), RoHS (UE 2015/863), RAEE (2012/19/CE), Reg. REACH (1907/2006), ErP (2009/125/CE)
Harmoniserade Standarder: CEI EN 60335-1, CEI EN 60335-2-41, EN 55014-1-2, EN 61000-3-2; -3-3
Nationella Standarder: UNI EN ISO 9906

(DK) KONFORMITETSEKLRÆRING

Selskabet Umbra Pompe Srl - Via G.Matteotti 16, Magione (PG) - Italien, erklærede, at de ovennævnte produkter i overensstemmelse med:
2006/42/CE, LVD (2014/35/CE), EMC (2014/30/CE), RoHS (UE 2015/863), RAEE (2012/19/CE), Reg. REACH (1907/2006), ErP (2009/125/CE)
Harmoniserede Standarder: CEI EN 60335-1, CEI EN 60335-2-41, EN 55014-1-2, EN 61000-3-2; -3-3
Nationale Standarder: UNI EN ISO 9906

(FIN) VAATIMUSTENMUKAISUUSILMOITUS

Yritys Umbra Pompe Srl - Via G.Matteotti 16, Magione (PG) - Italia, ilmoittaa omalla vastuullaan, että sen tuotteet täyttävät konedirektiivin
2006/42/CE, LVD (2014/35/CE), EMC (2014/30/CE), RoHS (UE 2015/863), RAEE (2012/19/CE), Reg. REACH (1907/2006), ErP (2009/125/CE)
Yhdenmukaistetut Standardit: CEI EN 60335-1, CEI EN 60335-2-41, EN 55014-1-2, EN 61000-3-2; -3-3
Kansalliset Standardit: UNI EN ISO 9906

(NL) CONFORMITEITSVERKLARING

De firma Umbra Pompe Srl - Via G.Matteotti 16, Magione (PG) - Italië, verklaart hierbij onder haar verantwoording dat hierboven genoemde producten conform zijn aan:
2006/42/CE, LVD (2014/35/CE), EMC (2014/30/CE), RoHS (UE 2015/863), RAEE (2012/19/CE), Reg. REACH (1907/2006), ErP (2009/125/CE)
Geharmoniseerde Normen: CEI EN 60335-1, CEI EN 60335-2-41, EN 55014-1-2, EN 61000-3-2; -3-3
Nationale Normen: UNI EN ISO 9906

(PL) DEKLARACJA ZGODNI ŚCI

Firma Umbra Pompe Srl - Via G.Matteotti 16, Magione (PG) - Włochy, deklaruje się z niej ej wzmieniony produkt jest zgodny z następującymi dyrektywami:
2006/42/CE, LVD (2014/35/CE), EMC (2014/30/CE), RoHS (UE 2015/863), RAEE (2012/19/CE), Reg. REACH (1907/2006), ErP (2009/125/CE)
Normy skoordynowane: CEI EN 60335-1, CEI EN 60335-2-41, EN 55014-1-2, EN 61000-3-2; -3-3
Normy krajowe: UNI EN ISO 9906

(HU) MEGFELELŐSÉGI NYILATKOZAT

A vállalat Umbra Pompe Srl - Via G.Matteotti 16, Magione (PG) - Olaszország, kijelenti, hogy a termékek megfelelnek a szabványoknak
2006/42/CE, LVD (2014/35/CE), EMC (2014/30/CE), RoHS (UE 2015/863), RAEE (2012/19/CE), Reg. REACH (1907/2006), ErP (2009/125/CE)
Harmonizált Szabványok: CEI EN 60335-1, CEI EN 60335-2-41, EN 55014-1-2, EN 61000-3-2; -3-3
Nemzeti Szabványok: UNI EN ISO 9906

(GR) ΔΗΛΩΣΗ ΣΥΜΜΟΡΦΩΣΗΣ

η εταιρεία Umbra Pompe Srl - Via G.Matteotti 16, Magione (PG) - Ιταλία,
 δηλώνει ότι τα προαναφερθέντα προϊόντα συμμορφώνονται με:
 2006/42/CE, LVD (2014/35/CE), EMC (2014/30/CE), RoHS (UE 2015/863),
 RAEE (2012/19/CE), Reg. REACH (1907/2006), ErP (2009/125/CE)
 αρμοζόμενα ευρωπαϊκά πρότυπα: CEI EN 60335-1 CEI EN 60335-2-41, EN 55014-1,-2, EN 61000-3-2,-3-3
 εφαρμοζόμενα ελληνικά κανόνες: UNI EN ISO 9906

(RO) DECLARAȚIA DE CONFORMITATE

Compania Umbra Pompe Srl - Via G.Matteotti 16, Magione (PG) - Italia,
 declară că produsele menționate mai sus sunt conforme cu:
 2006/42/CE, LVD (2014/35/CE), EMC (2014/30/CE), RoHS (UE 2015/863),
 RAEE (2012/19/CE), Reg. REACH (1907/2006), ErP (2009/125/CE)
 Standardele armonizate: CEI EN 60335-1 CEI EN 60335-2-41, EN 55014-1,-2, EN 61000-3-2,-3-3
 Standardele naționale: UNI EN ISO 9906

(RUS) ДЕКЛАРАЦИЯ СООТВЕТСТВИЯ

компания Umbra Pompe Srl - Via G.Matteotti 16, Magione (PG) - Италия,
 заявляет, что вышеуказанные продукты отвечают требованиям:
 2006/42/CE, LVD (2014/35/CE), EMC (2014/30/CE), RoHS (UE 2015/863),
 RAEE (2012/19/CE), Reg. REACH (1907/2006), ErP (2009/125/CE)
 Согласованные стандарты: CEI EN 60335-1 CEI EN 60335-2-41, EN 55014-1,-2, EN 61000-3-2,-3-3
 Национальные стандарты: UNI EN ISO 9906

(SK) PREHLÁSENIE O ZHODE

Spoločnosť Umbra Pompe Srl - Via G.Matteotti 16, Magione (PG) - Taliansko,
 vyhlasuje na vlastnú zodpovednosť, že jej výrobky zodpovedajú predpisom Smernice o strojoch
 2006/42/CE, LVD (2014/35/CE), EMC (2014/30/CE), RoHS (UE 2015/863),
 RAEE (2012/19/CE), Reg. REACH (1907/2006), ErP (2009/125/CE)
 Harmonizované Normy: CEI EN 60335-1 CEI EN 60335-2-41, EN 55014-1,-2, EN 61000-3-2,-3-3
 Národné Normy: UNI EN ISO 9906

(TR) UYGUNLUK BEYANI

Şirket Umbra Pompe Srl - Via G.Matteotti 16, Magione (PG) - İtalya,
 kendi sorumluluğunu üstüne alarak yukarıda belirtilen ürünlerin:
 2006/42/CE, LVD (2014/35/CE), EMC (2014/30/CE), RoHS (UE 2015/863),
 RAEE (2012/19/CE), Reg. REACH (1907/2006), ErP (2009/125/CE)
 Uyumlarılmış Standartlar: CEI EN 60335-1 CEI EN 60335-2-41, EN 55014-1,-2, EN 61000-3-2,-3-3
 Ulusal Standartlar: UNI EN ISO 9906

(KSA) القرار مطابقة

نقرر بهذا أن البند المعبىء ادناه يتطابق مع التوجيهات التالية:
 2006/42/CE, LVD (2014/35/CE), EMC (2014/30/CE), RoHS (UE 2015/863),
 RAEE (2012/19/CE), Reg. REACH (1907/2006), ErP (2009/125/CE)
 مقاييس التوافق المطابقة: CEI EN 60335-1 CEI EN 60335-2-41, EN 55014-1,-2, EN 61000-3-2,-3-3
 UNI EN ISO 9906



MAGIONE 03/02/2021
 UMBRAPOMPE SRL
 Il Legale Rappresentante

UKCA DECLARATION OF CONFORMITY

The company Umbra Pompe Srl, Via G.Matteotti 16, Magione (PG) – Italy
 declared the above mentioned products comply with:

- Supply of Machinery (Safety) Regulations 2008;
- Electrical Equipment (Safety) Regulations 2016;
- Electromagnetic Compatibility Regulations 2016;
- RoHS, WEEE, REACH

Harmonized Standards:

BS EN 60335-1, BS EN 60335-2-41, BS EN 55014-1; - 2 BS EN 61000-3-2; -3-3, BS EN ISO 9906



MAGIONE 03/02/2021
 UMBRAPOMPE SRL
 Legal Representative



**Umbra[®]
Pompe**

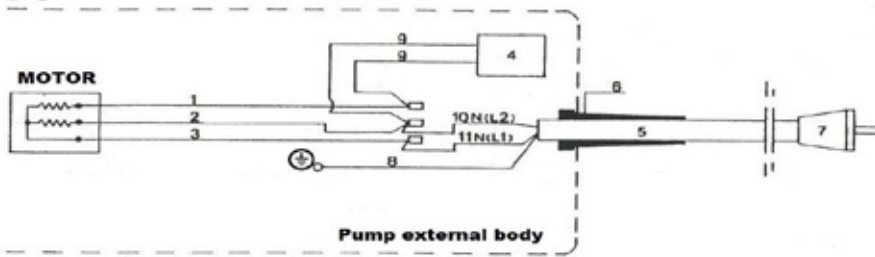


Certification Applicant:

WorldWideBridge LLC, Moscow,
Luzhnetskaya naberezhnaya, 2/4, bld. 3, office 304

ELECTRIC CONNECTION:

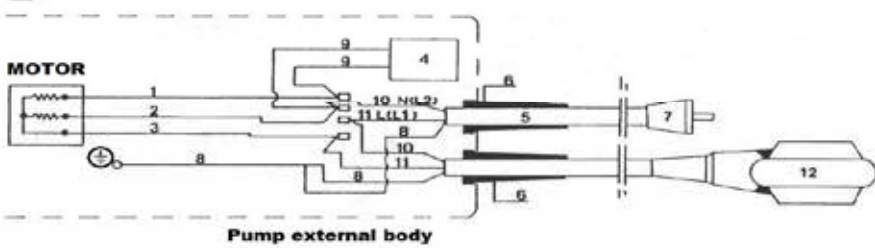
A - manual single phase pumps (without float switch)



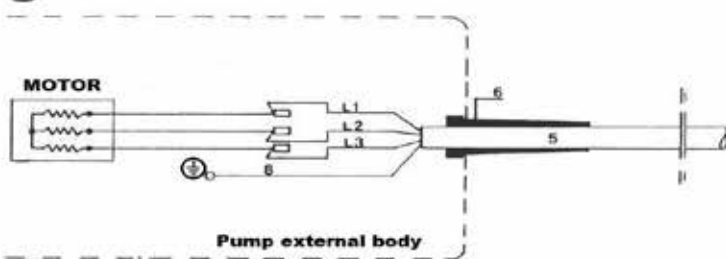
Summary:

- 1 start (blue)
- 2 march (brown)
- 3 common (black)
- 4 capacitor
- 5 cable
- 6 conduit
- 7 electric plug
- 8 grounding (yellow-green)
- 9 white
- 10 line
- 11 line
- 12 float switch

B - automatic single phase pumps (with float switch)



C - three phase pumps



ACCEPTANCE TEST RESULTS:

PUMP:

MODEL:

DATE:

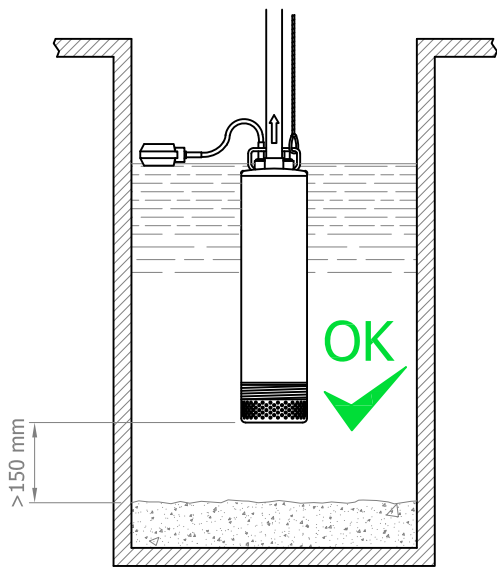
SERIAL NUMBER:

MEASURED MAX POWER:

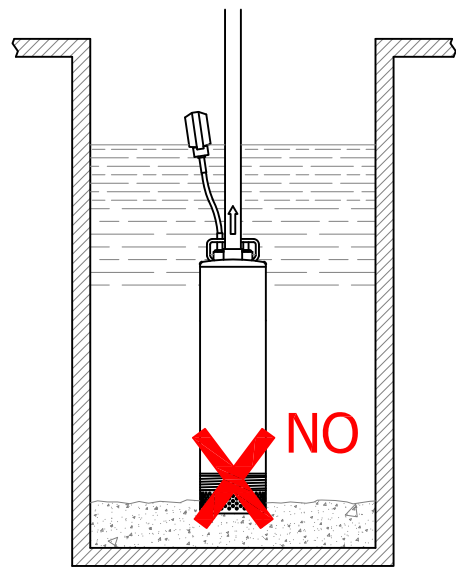
MEASURED MAX CURRENT:

PUMP SERVICE LIFE:

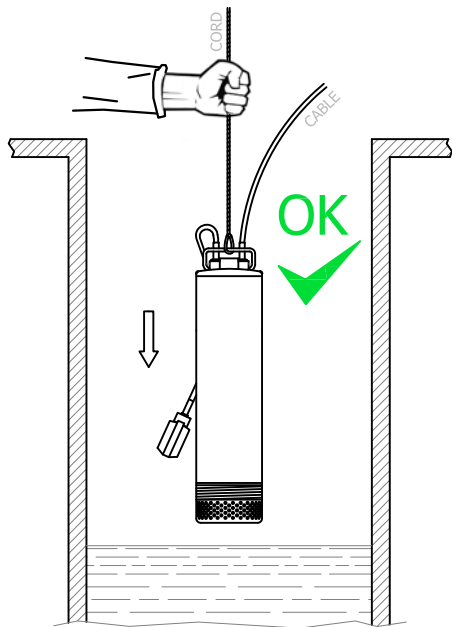
PUMP LABEL:



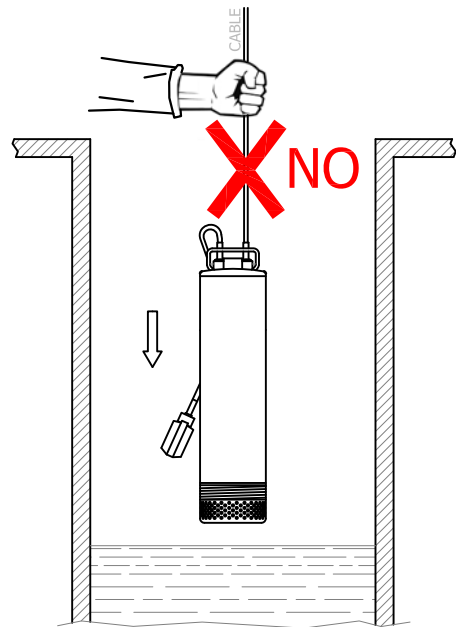
HANG THE PUMP FROM A CORD THROUGH THE HANDLE



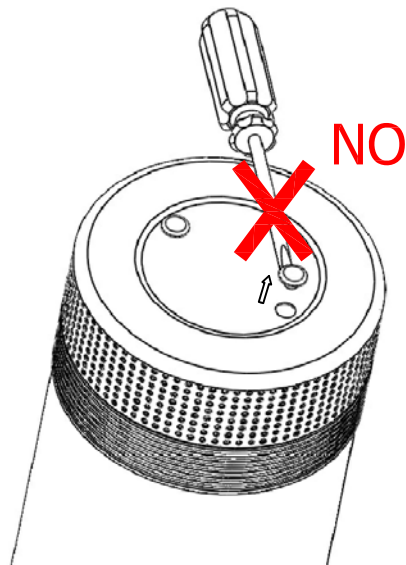
PUMP SHOULD NOT BE AT THE BOTTOM OF THE TANK



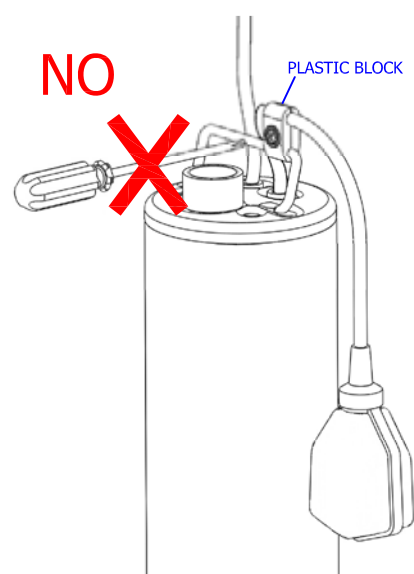
LIFT THE PUMP USING A CORD THROUGH THE HANDLE



NEVER LIFTED THE PUMP FROM THE CABLE



DO NOT REMOVE THE TWO PLASTIC CAPS FROM THE SUCTION FILTER



DO NOT REMOVE THE PLASTIC BLOCK ON THE FLOAT CABLE

(GB) Information on the disposal of electric and electronic equipment in compliance with directive 2012/19/UE (RAEE).
Warning: do not use the normal house trash bin to dispose of this product. Used electric and electronic equipment must be handled separately and in compliance with the regulations relating to the treatment, recovery and recycling of the said products. In accordance with the regulations applied in the member States, private users resident in the EU can take used electric and electronic equipment free of charge to designated collection centers. If you experience difficulties in locating an authorized disposal center, consult the dealer from whom you purchased the product. The national regulations provide sanctions against whoever unlawfully disposes of or abandons waste of electric or electronic equipment.

(F) Informations sur l'élimination des appareils électriques et électroniques en conformité avec la directive 2012/19/UE (RAEE).
Attention: pour éliminer ce produit, ne pas utiliser la poubelle ordinaire. Les appareils électriques et électroniques usagés doivent être gérés séparément et en conformité avec la législation régissant le traitement, la récupération et le recyclage de ces produits. Suite aux dispositions en vigueur dans les États membres, les particuliers résidant en UE peuvent porter gratuitement les appareils électriques et électroniques usagés aux centres de collecte désignés. En cas de difficultés pour trouver le centre de collecte autorisé à l'élimination, veuillez interpellier le revendeur qui vous a vendu l'appareil. La législation nationale prévoit des sanctions à la charge des sujets qui abandonnent ou éliminent les déchets d'appareils électriques ou électroniques de façon illégale.

(D) Informationen zur Entsorgung von Elektrogeräten sowie elektronischen Geräten gemäß Richtlinie 2012/19/UE (RAEE).
Hinweis: verwenden Sie nicht den normalen Hausabfall, um dieses Produkt zu beseitigen. Gebrauchte Elektrogeräte sowie elektronische Geräte müssen separat, gemäß der Gesetzgebung, welche die sachgemäße Behandlung, Verwertung und das Recycling dieser Produkte vorschreibt, verwertet werden. Gemäß aktueller Anordnungen der Mitgliedsstaaten können private Haushalter der EU die gebrauchten Elektrogeräte sowie elektronische Geräte kostenlos zu den dafür vorgesehenen Müllverwertungszentren bringen. Die nationalen Anordnungen sehen Sanktionen gegen diejenigen vor, die Abfälle von elektrischen oder elektronischen Geräten rechtswidrig entsorgen oder verlassen.

(I) Ai sensi dell'art. 26 del Decreto Legislativo 14 marzo 2014, n. 49 "Attuazione della Direttiva 2012/19/UE sui rifiuti di apparecchiature elettriche ed elettroniche (RAEE)"
Il simbolo del cassonetto barrato riportato sull'apparecchiatura o sulla sua confezione indica che il prodotto alla fine della propria vita utile deve essere raccolto separatamente dagli altri rifiuti per permetterne un adeguato trattamento e riciclo. L'utente dovrà, pertanto, conferire gratuitamente l'apparecchiatura giunta a fine vita agli idonei centri comunali di raccolta differenziata dei rifiuti elettrici ed elettronici, oppure riconsegnarla al rivenditore secondo le seguenti modalità: per apparecchiature di piccolissime dimensioni, ovvero con almeno un lato esterno non superiore a 25 cm, è prevista la consegna gratuita senza obbligo di acquisto presso i negozi con una superficie di vendita delle apparecchiature elettriche ed elettroniche superiore ai 400 mq. Per negozi con dimensioni inferiori, tale modalità è facoltativa. Per apparecchiature con dimensioni superiori a 25 cm, è prevista la consegna in tutti i punti di vendita in modalità i-contra, ovvero la consegna al rivenditore potrà avvenire solo all'atto dell'acquisto di un nuovo prodotto equivalente, in ragione di uno a uno. L'adeguata raccolta differenziata per l'avvio successivo dell'apparecchiatura dismessa al riciclaggio, al trattamento e allo smaltimento ambientalmente compatibile contribuisce ad evitare possibili effetti negativi sull'ambiente e sulla salute e favorisce il riutilizzo e/o riciclo dei materiali di cui è composta l'apparecchiatura.

(E) Informaciones sobre el desguace de aparatos eléctricos y electrónicos en conformidad con la directiva 2012/19/UE (RAEE).
Atención: no utilizar la normal lata de la basura para desguazar el presente producto. Los aparatos eléctricos y electrónicos necesitan un manejo separado en conformidad con la legislación que requiere el tratamiento, la recuperación y el reciclaje de los dichos productos. En conformidad con las disposiciones vigentes en los Estados miembros, los particulares residentes en la UE pueden llevar gratuitamente los aparatos eléctricos y electrónicos de uso a centrales de recolección designadas. En caso de dificultades para localizar la central de recolección autorizada para el desguace, sírvanse consultar al revendedor donde el producto fue comprado. La normativa nacional prevé sanciones a cargo de sujetos que abandonan o desguazan los desechos de aparatos eléctricos o electrónicos en forma abusiva.

(P) Informaões a respeito da eliminação de aparelhos elétricos e eletrônicos conforme disposto na directiva 2012/19/UE (RAEE).
Atenção: não elimine este produto deitando-o nos recipientes de lixo normais. Os aparelhos elétricos e eletrônicos devem ser tratados em separado e segundo a legislação que prevê a recuperação, a reciclagem e tratamento adequados de tais produtos. Segundo as disposições actuais dos Estados-membros, os utilizadores domésticos que residam na União Europeia podem entregar gratuitamente os aparelhos elétricos e eletrônicos usados em centros de recolha autorizados. Se for difícil localizar um centro de recolha autorizado para a eliminação, contactar o revendedor onde se comprou o produto. A legislação nacional prevê sanções para aqueles que efectuam a eliminação abusiva de resquícios de aparelhos elétricos e eletrônicos ou os abandonam no meio ambiente.

(S) Information om deponering av avfall som utgår av eller innehåller elektriska och elektroniska produkter i enlighet med direktiv 2012/19/UE (WEEE).
Observera! Slang inte denna produkt i den vanliga soptunnan som utgår av eller innehåller elektriska och elektroniska maste hanteras separat och i enlighet med lagstiftningen som kräver behandling, återvinning och återanvändning av sadana produkter. I enlighet med bestämmelserna som antagits av medlemsstaterna får privatpersoner som är bosatta inom EU kostnadsfritt lämna in uttjänta elektriska och elektroniska produkter till speciella uppsamlingsställen. Om du har svårighet att hitta en uppsamlingsplats som är auktoriserad för deponering, vänd dig till distributören där du har köpt produkten. Den nationella lagstiftningen omfattar sanktioner för den som på olagligt sätt deponerar eller överger avfall bestående av elektriska och elektroniska produkter.

(DK) Informationer om bortskaffelse af elektrisk og elektronisk udstyr i overensstemmelse med direktiv 2012/19/UE (WEEE).
Advarsel: brug ikke den normale affaldsbeholder til bortskaffelse af dette produkt. Brugt elektrisk og elektronisk udstyr skal behandles separat i henhold til lovgivningen, der kræver passende behandling, genvinding og genbrug af disse produkter. I henhold til bestemmelserne, der er iværksat af EU-landene, kan privatpersoner, der er bosat her, gratis aflevere brugt elektrisk og elektronisk udstyr til udvalgte indsamlingscentre. Hvis det er vanskeligt at finde et opsamlingscenter, der har tilladelse til bortskaffelse, bedes De kontakte forhandleren, hvor produktet er købt. Det nationale normativ forskriver sanktioner for dem, der foretager ulovlig bortskaffelse eller efterladelse af elektrisk og elektronisk udstyr.

(FIN) Tietoja sähköisten ja elektronisten laitteiden hävittämisestä direktiivin 2012/19/UE (WEEE) mukaisesti.
Huomio: Tätä tuotetta ei saa heittää tavalliseen jätessäiliöön. Käytetty sähköiset ja elektroniset laitteet täytyy hävittää erikseen ja se on tehtävä niiden tuotteen kasittelyä, talteenottoa ja kierrätyksiä koskevien lakien mukaisesti. Mikäli hävittämisen valtuutettua keräyskeskusta on vaikea löytää, kysy asiaa jälleennyjältä, jolta tuote on ostettu. Kansalliset asetukset määräävät rangaistuksen henkilöille, jotka hävittävät sähköiset ja elektroniset laitteet väärin tai jättävät ne heitteille.

(NL) Informatie over het milieuvriendelijk afvoeren van elektronische installatie volgens richtlijn 2012/19/UE (RAEE)
Opgepast: product niet meegeven met normaal huisvuil ophaling. Gebruikte elektrische en elektronische apparaten moeten apart worden verwerkt volgens de wet van het de verwerking, hergebruik en recycling van het product. Overeenkomstig de regeringen die in de lidstaten worden toegepast, de prive gebruikers wonende in de EU kunnen gebruikte elektrische en elektronisch kosteloos inleveren in aangewezen inzamelingscentra. Als u moeilijkheden ondervindt met het vinden van een inzamelingscentrum, neem dan contact op met de dealer waar u het product heeft aangekocht. De nationale regeringen verstrekken sancties tegen personen die afval van elektrisch of elektronisch materiaal wegdoen of onwetig achterlaten.

(PL) Informacje na temat usuwania sprzętu elektrycznego i elektronicznego zgodnie z dyrektywą 2012/19 / UE (RAEE).
Ostrzeżenie: nie wyrzucaj tego produktu ze zwykłego kosza na śmieci. Zużyty sprzęt elektryczny i elektroniczny musi być przetwarzany osobno i zgodnie z przepisami dotyczącymi przetwarzania, odzysku i recyklingu wymienionych produktów. W zgodzie z przepisami obowiązującymi w państwach członkowskich prywatni użytkownicy mieszkający w UE mogą korzystać z energii elektrycznej i elektronicznej bezpłatnie sprzęt do wyznaczonych punktów odbioru. Jeśli napotkasz trudności w zlokalizowaniu autoryzowanego centrum utylizacji, skontaktuj się ze sprzedawcą, od którego zakupiłeś produkt. Przepisy krajowe przewidują sankcje wobec osób bezprawnie umieszcza lub wrzuca zużyty sprzęt elektryczny lub elektroniczny.

(HU) Információ az elektromos és elektronikus berendezések elhelyezéséről a 2012/19 / EU (WEEE) irányelvnek megfelelően.
Figyelem: ne használja a normál háztartási szemétkosarat a termék eldobására. Használt elektromos és elektronikus berendezések kell külön kezelik és az említett termékek kezelésével, hasznosításával és újrahasznosításával kapcsolatos előírásoknak megfelelően kezelik. Ban ben a tagállamokban alkalmazott előírásoknak megfelelően az EU-ban lakó magánszemélyek használhatják az elektromos és elektronikus készülékek használatát a kijelölt gyűjtőhelyeken ingyenesen rendelkezésre álló berendezések. Ha nehézségekbe ütközik az engedélyezett hulladékkezelő központ elhelyezése, forduljon a forgalmazóhoz, akiktől megvásárolta a terméket. A nemzeti jogszabályok szankciókat szabnak ki a jogellenes személyekkel szemben elektromos vagy elektronikus berendezések hulladkait ártalmatlanítva vagy elhagyva.

(GR) Πληροφορίες σχετικά με τη διάθεση ηλεκτρικού και ηλεκτρονικού εξοπλισμού σύμφωνα με την οδηγία 2012/19 / EE (RAEE).
Προειδοποίηση: Μην χρησιμοποιείτε τον κανονικό κάδο απορριμμάτων για να απορρίψετε αυτό το προϊόν. Χρησιμοποιείται ηλεκτρικός και ηλεκτρονικός εξοπλισμός μεμονωμένα και σύμφωνα με τους κανονισμούς που αφορούν την επεξεργασία, ανάκτηση και ανακύκλωση των εν λόγω προϊόντων. Σε σύμφωνα με τους κανονισμούς που εφαρμόζονται στα κράτη μέλη, ιδιώτες χρήστες που κατοικούν στην ΕΕ μπορούν να χρησιμοποιούν τα χρησιμοποιούμενα ηλεκτρικά και ηλεκτρονικά εξοπλισμού δωρεάν στα καθορισμένα κέντρα συλλογής. Εάν αντιμετωπίζετε δυσκολίες στον εντοπισμό ενός εξουσιοδοτημένου κέντρου διάθεσης, συμβουλευτείτε τον αντιπρόσωπο από τον οποίο αγοράσατε το προϊόν. Οι εθνικοί κανονισμοί προβλέπουν κυρώσεις εναντίον όποιου παρανόμως διαθέτει ή εγκαταλείπει τα απόβλητα ηλεκτρικού ή ηλεκτρονικού εξοπλισμού.

(RO) Informații privind eliminarea echipamentelor electrice și electronice în conformitate cu Directiva 2012/19 / UE (RAEE).
Atenție: nu utilizați cosul de guni pentru a elimina acest produs. Echipamentul electric și electronic utilizat trebuie să fie manipulat separat și în conformitate cu reglementările privind tratarea, recuperarea și reciclarea produselor respective. În conformitate cu reglementările aplicate în statele membre, utilizatorii privați rezidenți în UE pot să utilizeze echipamente electrice și electronice uzate echipamente gratuite către centrele de colectare desemnate. Dacă aveți dificultăți în localizarea unui centru autorizat de depozitare, consultați distribuitorul de la care ați achiziționat produsul. Reglementările naționale prevăd sancțiuni împotriva celor care au fost ilegali elimină sau abandonează deseurile de echipamente electrice sau electronice.

(RUS) Информация об утилизации электрического и электронного оборудования в соответствии с Директивой 2012/19 / ЕС (WEEE).
Предупреждение: не используйте обычную мусорную корзину для выброса этого продукта. Использованное электрооборудование и электронные устройства должны выбрасываться строго в специально отведенных для этого местах, в соответствии с законодательством, требующим их дальнейшей переработки и адекватного рециклинга. В соответствии с положениями, применяемыми государствами-членами ЕС, лица, проживающие в ЕС, могут бесплатно доставить использованное электрическое и электронное оборудование в назначенные центры сбора. В случае затруднений в поисках специализированного центра, обратитесь к дилеру, у которого было приобретено устройство. Национальное законодательство предусматривает наказания для лиц, осуществляющих незаконный выброс электрического и электронного оборудования в непредусмотренных для этого местах.

(SK) Informácie o likvidácii elektrických a elektronických zariadení v súlade so smernicou 2012/19 / EU (RAEE).
Upozornenie: Nepoužívajte bežný odpadkový koš na uloženie tohto produktu. Používané elektrické a elektronické zariadenia musia byť zaobchádzané samostatne av súlade s predpismi týkajúcimi sa spracovania, zhodnotenia a recykliácie uvedených výrobkov. V súlade s predpismi uplatňovanými v členských štátoch môžu súkromní používatelia s bydliskom v EU využívať použité elektrické a elektronické zariadenia bezplatne do určených zberných stredísk. Ak máte ťažkosti s umiestnením autorizovaného zariadenia na likvidáciu odpadu, obráťte sa na predajcu, od ktorého ste výrobok zakúpili. Vnútroštátne právne predpisy stanovujú sankcie proti osobe, ktorá bola protiprávne zbavuje alebo zanecháva odpad z elektrických alebo elektronických zariadení.

(TR) Elektrikli ve elektronik cihazların 2012/19 / UE (RAEE) yönetimine uygun olarak bertaraf edilmesi hakkındaki bilgi.
Uyarı: Bu ürünü bertaraf etmek için normal ev çöp kutusunu kullanmayın. Kullanılan elektrikli ve elektronik ekipman ayrıca, söz konusu ürünlerin arıtılması, geri kazanılması ve dönüştürülmesi ile ilgili düzenlemelere uygun olarak ele alınır. İçinde Üye Devletlerde uygulanan yönetmeliklere uygun olarak, AB'de yerleşik özel kullanıcılar elektrik ve elektronik kullanabilmektedir. Belirli bir toplama merkezlerine ücretsiz ekipman. Yetkili bir bertaraf merkezinin yerini bulmakta zorluk çekiyorsanız, Ürünü satın aldığınız satıcıya danışın. Ulusal düzenlemeler yasadışı bir şekilde yasadışı yollardan her kim karşı yaptırımlar sağlar Elektrikli veya elektronik ekipman atıklarını bertaraf eder veya terk eder.

(KSA) التخلص من المعدات الكهربائية من قبل الأفراد داخل الاتحاد الأوروبي
هذا الرمز على المنتج أو عبوتها يشير إلى أنه لا يمكن التخلص منها مع النفايات المنزلية. ومن مسؤوليتكم التخلص من المعدات عن طريق تسليمها في نقطة جمع مخصصة لإعادة التدوير والتخلص من المعدات الكهربائية والإلكترونية. جمع وإعادة تدوير منفصلة للمعدات إلى أن يتم التخلص بساعد على حماية صحة الفرد والنظام البيئي. لمزيد من المعلومات المتعلقة مجموعة من المعدات، والاتصال بالسلطة المحلية من أجل التخلص من النفايات، مجموعة من المعدات، والاتصال بالسلطة المحلية من أجل التخلص من النفايات، أو المحل الذي اشترت به



**Umbra[®]
Pompe**

Umbra Pompe[®]

Loc. Soccorso 06063 Magione (Pg) – ITALY

Tel. (+39) 075/8472250 r.a.

Fax (+39) 075/8472252

umbrapompe@umbrapompe.it

www.umbrapompe.it

MAT.IMB.337

02/2021