



F.B.
SUBMERSIBLE MOTORS

**AQUA
TRADING**

SINCE 1991



F.B. SUBMERSIBLE MOTORS
MOTORI VIBRANTI ITALY

TYPE BF 10X 3 PH 50 Hz
HP 10 kW 7.5 V.400 A 17
CEI: L94 Rev.200 PM 10L Y 37.1 B1
Winding PVC Thrust Load 18000 N
Max. Ambient 37°C Min. Cooling Speed 2.5 m/min
Installation under its water level 300 m

Serial N. 190001 Weight 50 Kg
Cat. BF 10X06 Code 12107719
MADE IN ITALY

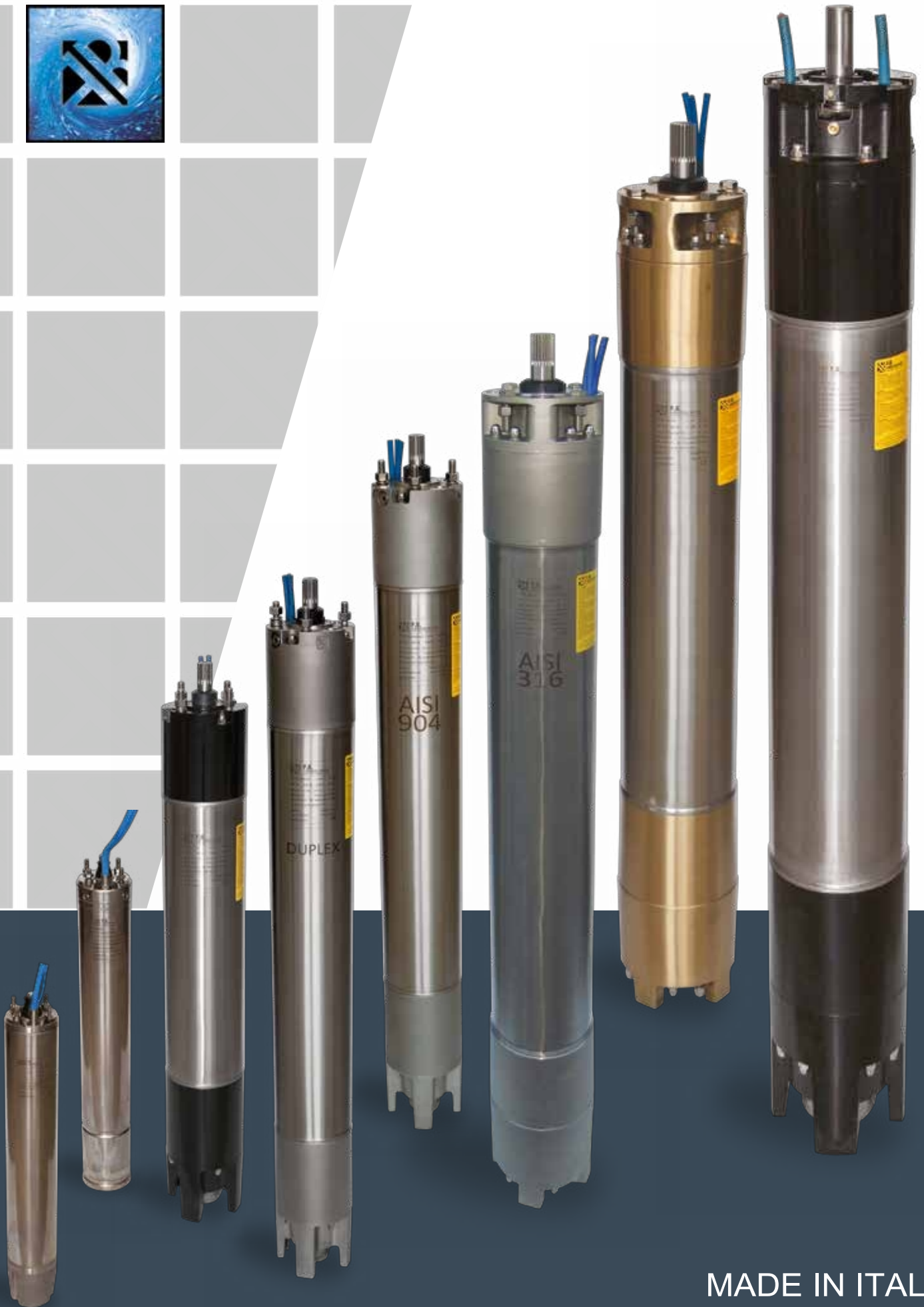
F.B. SUBMERSIBLE MOTORS
MOTORI VIBRANTI ITALY

ATTENZIONE
Questo motore submersibile deve essere installato e utilizzato in conformità con le norme CEI e le norme di riferimento. È vietato l'uso del motore per scopi non previsti dal costruttore. Il motore deve essere installato in un ambiente asciutto e ventilato. È vietato l'uso del motore in ambienti con aria condizionata o in ambienti con umidità elevata. Il motore deve essere installato in un ambiente con temperatura ambiente massima di 37°C. Il motore deve essere installato in un ambiente con velocità minima di raffreddamento di 2.5 m/min. Il motore deve essere installato a una profondità massima di 300 m sotto il livello dell'acqua.

AVVERTENZE
Questo motore submersibile deve essere installato e utilizzato in conformità con le norme CEI e le norme di riferimento. È vietato l'uso del motore per scopi non previsti dal costruttore. Il motore deve essere installato in un ambiente asciutto e ventilato. È vietato l'uso del motore in ambienti con aria condizionata o in ambienti con umidità elevata. Il motore deve essere installato in un ambiente con temperatura ambiente massima di 37°C. Il motore deve essere installato in un ambiente con velocità minima di raffreddamento di 2.5 m/min. Il motore deve essere installato a una profondità massima di 300 m sotto il livello dell'acqua.

AVVERTENZE
Questo motore submersibile deve essere installato e utilizzato in conformità con le norme CEI e le norme di riferimento. È vietato l'uso del motore per scopi non previsti dal costruttore. Il motore deve essere installato in un ambiente asciutto e ventilato. È vietato l'uso del motore in ambienti con aria condizionata o in ambienti con umidità elevata. Il motore deve essere installato in un ambiente con temperatura ambiente massima di 37°C. Il motore deve essere installato in un ambiente con velocità minima di raffreddamento di 2.5 m/min. Il motore deve essere installato a una profondità massima di 300 m sotto il livello dell'acqua.

PONORNÉ MOTORY
KATALOG 2020



MADE IN ITALY

VODA NAŠE VÁŠEŇ

OD ROKU 1991

Zkušenosti a profesionalita ve světě ponorných motorů a elektrických čerpadel

Společnost F.B. byla založena jako firma specializující se na navíjení ponorných motorů ve vodních lázních, zahájila svou činnost prací pro hlavní výrobce v tomto odvětví a současně zřídila dobře vybavené a rozvinuté servisní a údržbové středisko pro všechny typy ponorných motorů a těles čerpadel.

Zkušenosti získané v průběhu let a neustálé studie zaměřené na zdokonalování výrobků umožnily společnosti zahájit výrobu vlastní řady ponorných motorů pod značkou F.B. Následně společnost F.B. vstoupila na trh s výrobou řady motorů z různých materiálů: litiny, bronzu a hliníku, nerezové oceli AISI 316, nerezové oceli DUPLEX, nerezové oceli AISI 904L a nerezové oceli SUPER DUPLEX, aby uspokojila všechny typy požadavků.

Společnost F.B. je našimi partnery uznávána jako profesionál v oboru výroby špičkových motorů **100% Made in Italy** pro jakýkoli typ zásobování vodou : od zavlažování po čerpání a distribuci pitné vody, od civilních a průmyslových aplikací po těžbu a odsolování, všude tam, kde je třeba vodu získávat a distribuovat .

Sídlo společnosti F.B.



KVALITA VE STUDNI (VRTU)

Po 30 letech zkušeností s výrobou ponorných motorů může společnost F.B. Srl doporučit nejlepší volbu pro každou potřebu a zaručit vysoce spolehlivé a výkonné výrobky.

Společnost F.B. Srl nabízí jmenovité výkony od 0,37 kW do 190 kW:

- převíjitelné motory s vodní náplní o průměru 6" až 10"
- 4" převíjitelné motory s olejovou náplní
- 4" motory s vodní náplní potažené pryskyřicí

Motory jsou velkoryse dimenzované a mají vysokou účinnost, což zajišťuje dlouhou životnost čerpadel s mimořádně jednoduchou údržbou.

Všechny technické detaily, jako jsou délky vinutých rotorů a statorů, rozměry, typy vinutí, vedení v horním a dolním uložení, mechanické ucpávky a speciální axiální ložisko (skutečné srdce těchto motorů), byly navrženy a vyvinuty speciálně pro konstrukci ponorných motorů, které musí poskytovat dobrý výkon v jakýchkoli provozních podmínkách.

ZKUŠEBNÍ MÍSTNOST

Zkušební stolice pro ponorné motory s výkonem do 220 kW s možností změny napětí až do 1000 V, frekvence do 60 Hz a řízení průtoku chlazení.

Silné stránky



Ochrana proti písku

Ochrana proti písku a mechanická ucpávka SIC-SIC z karbidu křemíku chrání před pískem během provozu.



Statory

jsou vyrobeny z materiálu AISI 304 (včetně příruby). Jsou také delší, než je standard na trhu, a mají ručně vyráběné převíjitelné vinutí.



Fúze

Horní podpěra, spodní podpěra a základna jsou vyrobeny z litiny vysoce odolné proti korozi díky kataforézní úpravě.



Rotory

jsou vyrobeny z materiálu AISI 420B. Mají broušenou a vyváženou hřídel o průměru větším, než je standard na trhu.



Axiální ložiska

obousměrná axiální ložiska typu "Michell" jsou vyrobena z ušlechtilé nerezové oceli AISI 420 a axiálním kotoučem ze směsi pryskyřice a grafitu. Udrží axiální zatížení až čtyřnásobek zatížení motoru, a to i při teplotě okolí 90 °C.



Aplikace	str. 7
Horizontální nebo vertikální	str. 8
Výběr správného materiálu	str. 9
Výběr motoru	str. 10

Ponorné motory

4" - 4B	str. 11
4" - 4F	str. 17
6"	str. 23
8"	str. 31
10"	str. 39
Dimenzování kabelů	str. 47
Výběr správného generátoru	str. 51



Aplikace



ZEMĚDĚLSTVÍ



BČANSKÉ A DOMÁCÍ APLIKACE



ODSOLOVÁNÍ



PRŮMYSL



ZÁSBOVÁNÍ VODOU

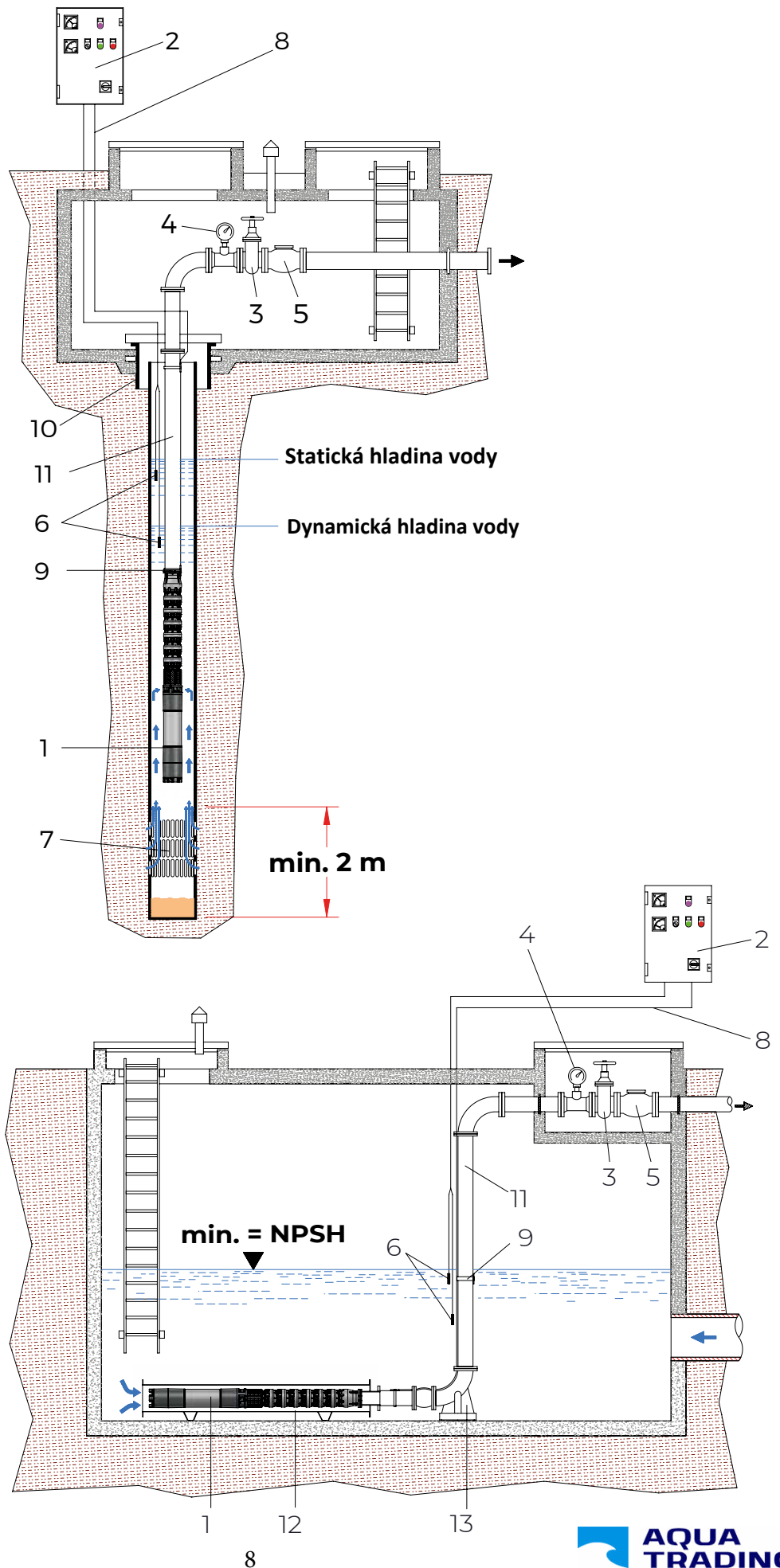


DOLY / TĚŽBA

Horizontální nebo vertikální

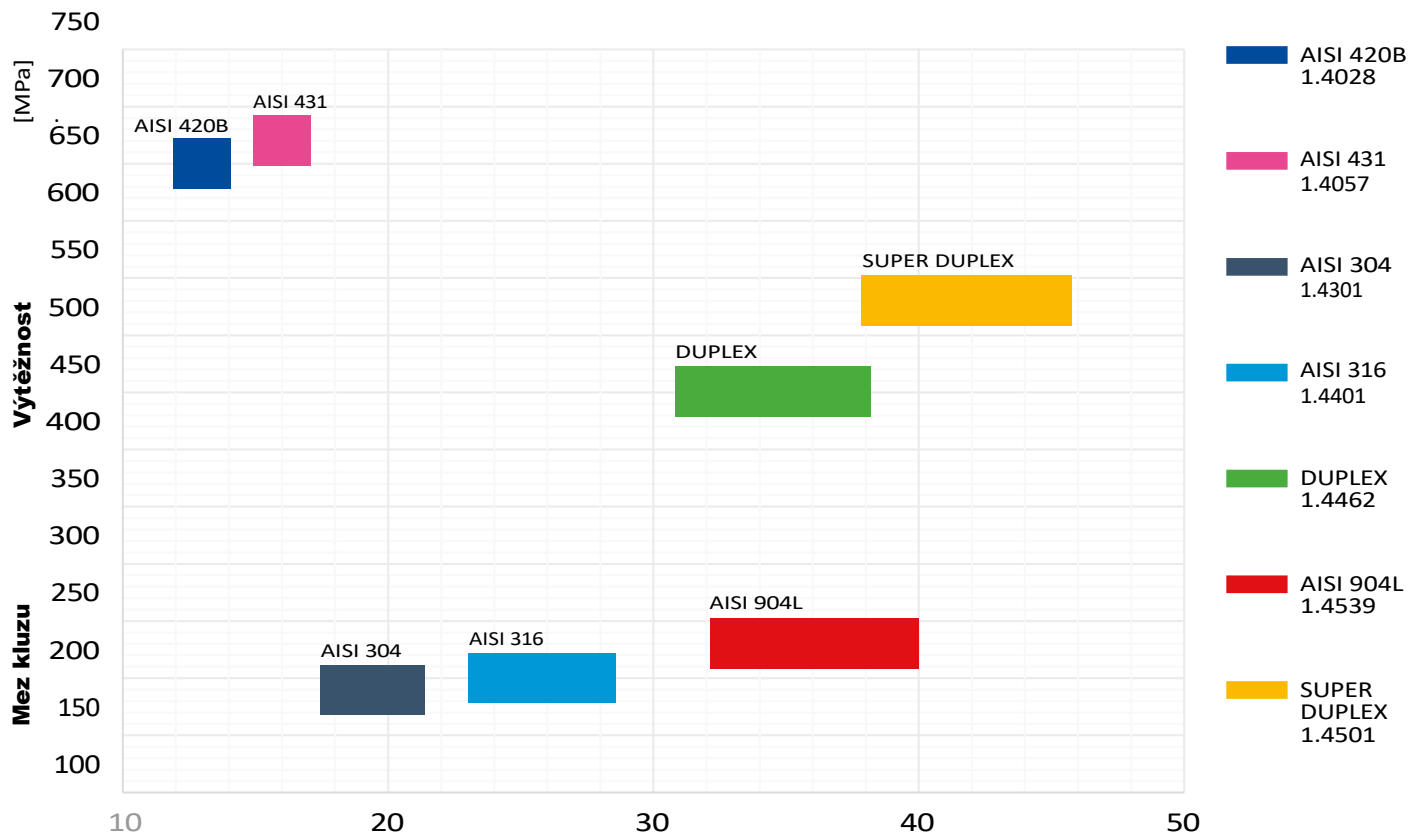
LEGENDA

- 1 Elektrické čerpadlo
- 2 Ovládací panel
- 3 Šoupátko pro regulaci průtoku
- 4 Manometr
- 5 Zpětný ventil
- 6 Detektory kontroly hladiny
- 7 Filtrační sítko
- 8 Napájecí kabel
- 9 Kabelové svorky
- 10 Vodotěsná hlava
- 11 Výtlačné potrubí
- 12 Chladicí plášť
- 13 Držáky potrubí



Výběr správného materiálu

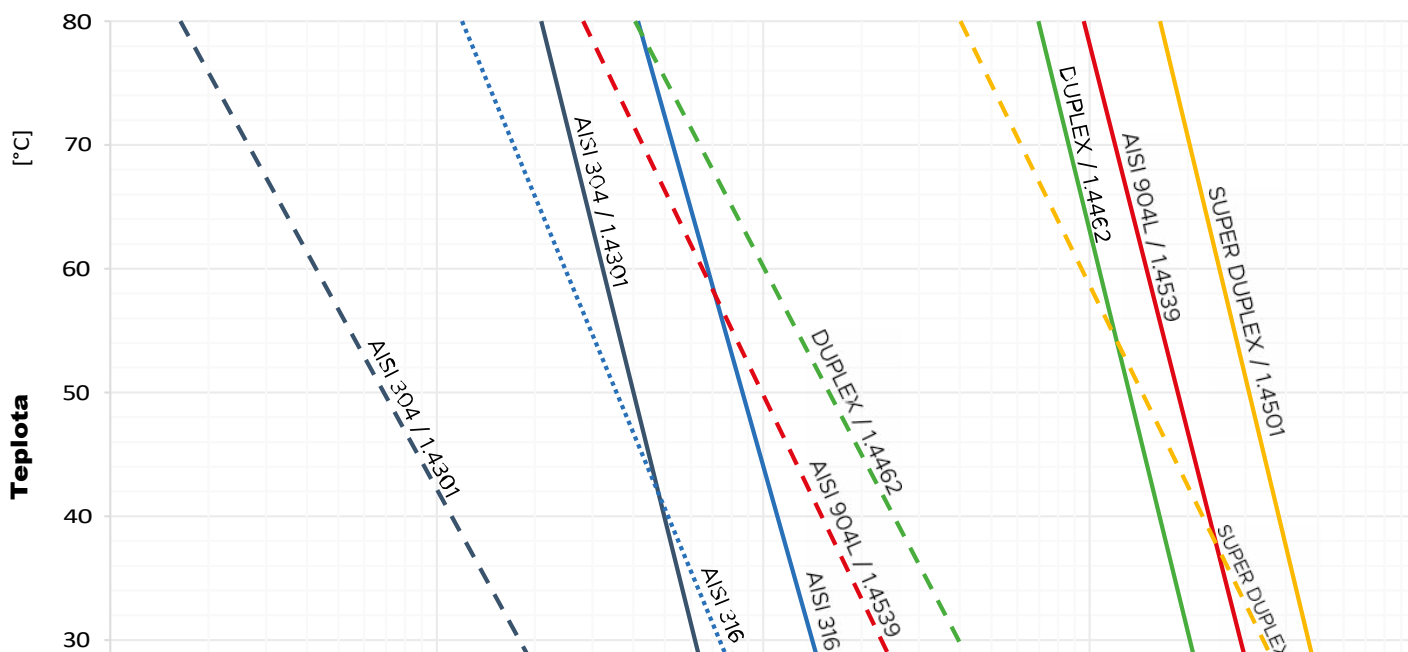
Vztah mezi mechanickou pevností a odolností proti korozi



PREN = ekvivalentní číslo odolnosti proti důlnímu poškození

$$\text{PREN} = \%Cr + 3,3 - (\%Mo + 0,5 - \%W) + 16 - \%N$$

Vztah mezi teplotou a salinitou

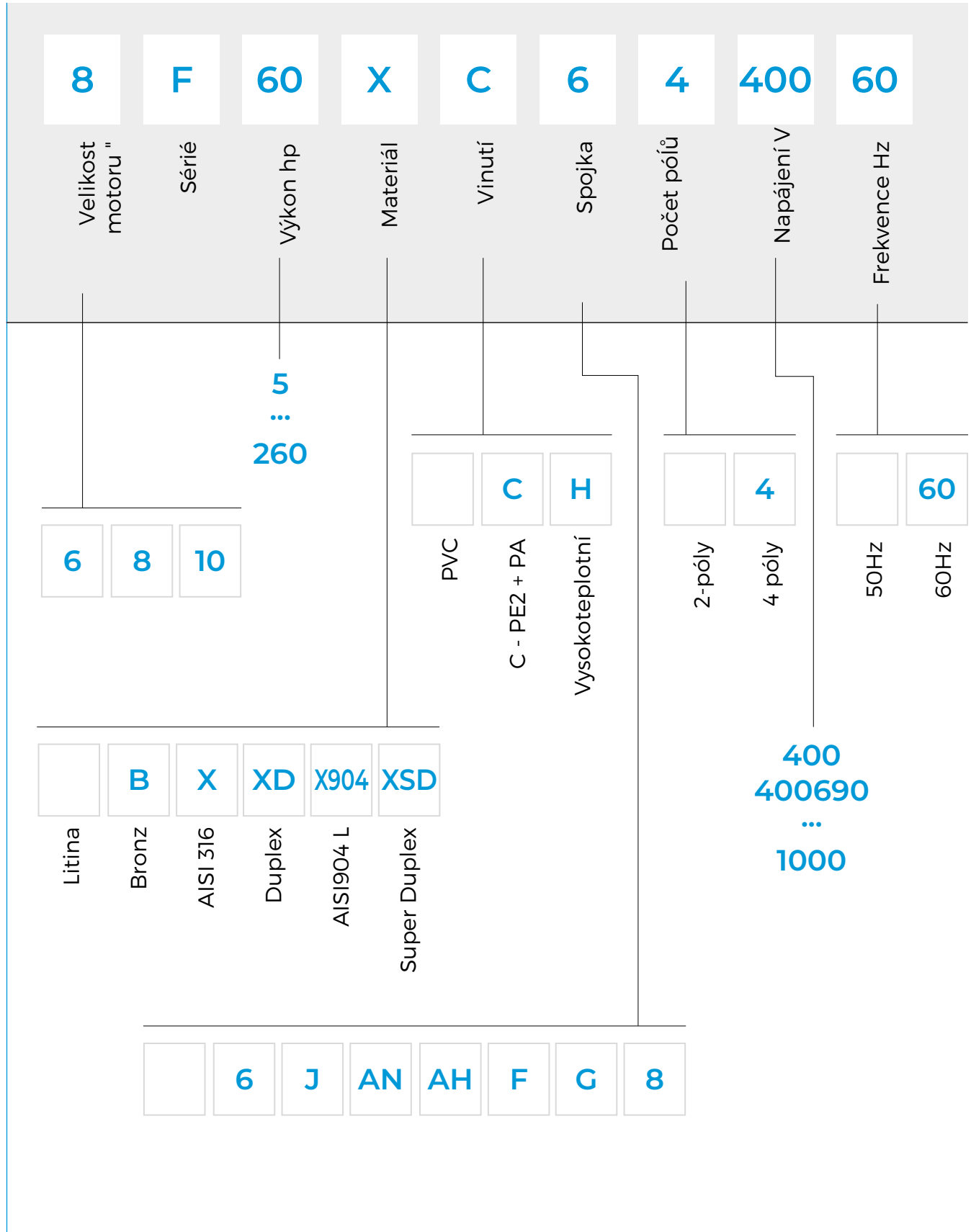


Výběr motoru

KÓD PRODUKTU

příklad

Varianti / variants / variantes / variantes



Řada 4" / 4" převíjíitelné ponorné motory s olejovou náplní 4B



AISI 304



AISI 304

APLIKACE



ZEMĚDĚLSTVÍ



OBČANSKÉ



PRŮMYSL



ZÁSOBOVÁNÍ VODOU

TECHNICKÉ VLASTNOSTI

PŘÍKON Od 0,37 kW do 7,5 kW

PŘÍRUBA 4" NEMA

STUPEŇ OCHRANY IP68

TŘÍDA IZOLACE F

POČET STARTŮ ZA HODINU MAX. 35

INSTALACE

TOLERANCE NAPÁJENÍ 50-60Hz -10% / +10%
[Un (400V-10% = 360V)
(400V+10% = 440V)]

RYCHLOST CHLAZENÍ 0,10 m/s

INSTALACE POD HLADINOU VODY AŽ 300 m

MAX. SKLADOVACÍ TEPLOTA -15°C / +60°C

MOTOROVÝ KABEL (WRAS, KTW, ACS APPROVED) VHODNÝ PRO NAPÁJENÍ 0,6 / 1kV /

4" ŘADA

4" převíjitelné motory s olejovou náplní

jsou určeny pro dlouhodobý provoz ve vrtech o průměru 4" nebo větším. Kuličková ložiska jsou dostatečně dimenzována, aby byla zajištěna dlouhá životnost motoru. Speciální membrána zajišťuje vyrovnávání tlaku uvnitř motoru.

VÝHODY PRODUKTU

- » Všechny části, které přicházejí do styku s vodou, jsou vyrobeny z nerezové oceli AISI 304.
- » Špičková účinnost motoru s nízkými provozními náklady
- » Prodloužení hřídele z nerezové oceli AISI 304 až do výkonu 2,2 kW. Od 3kW do 7,5kW v provedení DUPLEX.
- » Zástrčka napájecího kabelu zabraňuje úniku motorového oleje během provozu
- » Napájecí kabel vyhovuje předpisům pro pitnou vodu
- » Horní litinová podpěra motoru ošetřena katarfórou, aby se zabránilo korozi
- » Těsnění proti písku chrání mechanickou ucpávku před pískem
- » Vhodně dimenzovaná kuličková ložiska do 5 000 N
- » Keramická mechanická ucpávka
- » Motory jsou předem naplněny potravinářským olejem splňujícím potravinářské předpisy

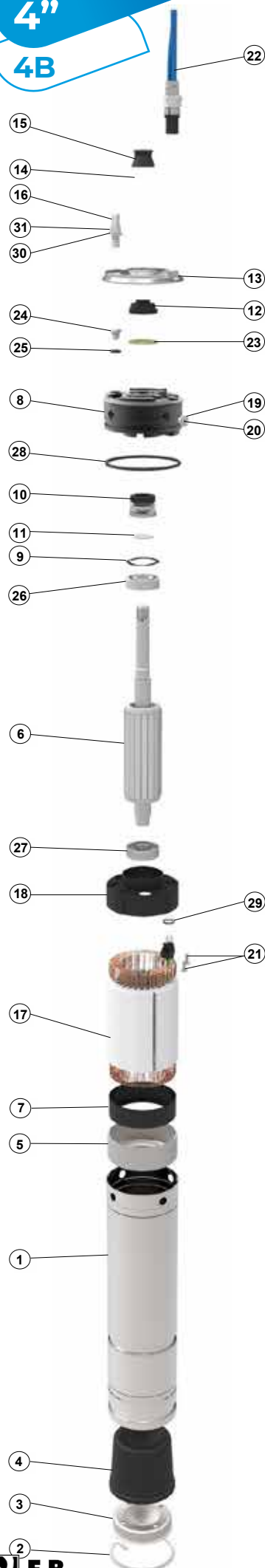
MOŽNOSTI

- + Speciální napětí
- + Speciální frekvence
- + Mechanická ucpávka z karbidu křemíku SIC-SIC
- + Různé délky kabelů až do max. 50 m s konektorem pro rychlé a bezpečné připojení
- + Vertikální a horizontální chladicí pláště
- + Obětní anoda
- + Kondenzátory



4"

4B



Řez - Materiály

8F23	Qt.	Komponenty	Materiály
1	1	Vnější pouzdro	AISI304L / Wr 14307
2	1	Seegerova podložka	AISI304 / Wr 14301
3	1	Základna	AISI304 / Wr 14301
4	1	Membrány	NBR
5	1	Nižší podpora	Litina G25
6	1	Rotor	AISI 304 / Wr 14301 - Duplex / Wr 14462
7	1	Spodní kryt	PA 66
8	1	Horní podpora	Litina G25
9	1	Pružinový kroužek	Ocel C70
10	1	Mechanická ucpávka	Pryskyřice - impregnovaný grafit Carbo
11	1	Podložka	AISI304 / Wr 14301
12	1	Pevná ochrana proti	PA 66
13	1	Horní víko	AISI304 / Wr 14301
14	1	Kroužek	AISI304 / Wr 14301
15	1	Rotační ochrana proti písku	NBR 90
16	4	Šroub s čepem	AISI304 / Wr 14301
17	1	Stator	AISI304 / Wr 14301
18	1	Horní víko	PA 66
19	4	Vložka bloku rukávů	AISI304 / Wr 14301
20	4	Šroub	AISI304 / Wr 14301
21	2	Šroub	Pozinkovaná ocel
22	1	Konektor 4B	EPDM + AISI304 + pryskyřice
23	1	Pískový filtr	Filc
24	1	Olejevá zátka	AISI304 / Wr 14301
25	1	O-kroužek	NBR 90
26	1	Ložisko 6203 C3	Ocel
27	1	Ložisko 7203 BEP	Ocel
28	1	O- kroužek	NBR 90
29	1	O-kroužek	NBR 90
30	4	Podložka	AISI304 / Wr 14301
31	4	Matice	AISI304 / Wr 14301



Motor	P _{MAX}		U _N	I _N	I _A	Kondenzátor	η (Eff.) %	cosφ (PF)	r.p.m.	Axiální tah	Max. teplota vody	Kabel ø	Délka kabelu
	hp	kW											
4B0.5M	0,5	0,37	220	3,7	12,3	20	52	0,87	2810	2000	35	4x1,5	1,7
			230	3,6	12								
4B0.75M	0,75	0,55	220	5	17,6	25	57	0,88	2810				
			230	4,8	16,9								
4B1M	1	0,75	220	6,1	19,5	35	62	0,9	2825				
			230	5,8	18,6								
4B1.5M	1,5	1,1	220	8,6	28	40	64	0,91	2840				
			230	8,2	26								
4B2M	2	1,5	220	11,1	37	55	66	0,93	2845				
			230	10,6	35								
4B3M	3	2,2	220	16	50	75	67	0,93	2820				
			230	15,4	48								
4B4M	4	3	220	20,1	85	90	72	0,94	2850				
			230	19,3	82								
4B5.5M	5,5	4	220	26	108	120+ 315/400	73	0,96	2840				
			230	25	104								
4B0,5	0,5	0,37	230	2,2	8,9	/	57	0,75	2855	2000	35	4x1,5	1,7
			380	1,8	5,8		58	0,54	2850				
			400	1,7	5,5		58	0,54	2850				
			415	1,6	5,2		58	0,54	2850				
			500	1	4,1		57	0,75	2855				
4B0,75	0,75	0,55	230	3,2	12,7		62	0,7	2830				
			380	2	8		63	0,65	2835				
			400	1,9	7,6		63	0,65	2835				
			415	1,9	7,6		63	0,65	2835				
			500	1,5	6		62	0,7	2830				
4B1	1	0,75	230	4,1	15,5	62	0,74	2820					
			380	2,5	9,4	62	0,74	2820					
			400	2,2	8,3	63	0,77	2825					
			415	2,2	8,3	63	0,77	2825					
			500	1,9	7,2	62	0,74	2820					
4B1,5	1,5	1,1	230	8,3	26	68	0,93	2845					
			380	3,6	16,4	68	0,69	2825					
			400	3,4	15,5	68	0,69	2825					
			415	3,3	15	68	0,69	2825					
			500	2,7	11,7	68	0,68	2825					
4B2	2	1,5	230	8,4	29	70	0,64	2830					
			380	5,1	19,1	71	0,63	2835					
			400	4,8	18	71	0,63	2835					
			415	4,7	17,6	71	0,63	2835					
			500	3,9	13,1	70	0,64	2830					
4B3	3	2,2	230	11	41	72	0,7	2815					
			380	6,7	44	72	0,69	2810					
			400	6,4	42	72	0,69	2810					
			415	6,2	41	72	0,69	2810					
			500	5	18,6	72	0,7	2815					
4B4	4	3	230	12,4	39	75	0,81	2830					
			380	8,8	49	75	0,69	2835					
			400	8,4	47	75	0,69	2835					
			415	8,1	45	75	0,69	2835					
			500	5,7	17,6	75	0,81	2830					
4B5,5	5,5	4	230	15,9	88	76	0,83	2840					
			380	9,6	52	76	0,83	2845					
			400	9,2	50	76	0,83	2845					
			415	8,8	48	76	0,83	2845					
			500	7,3	41	76	0,83	2840					
4B7,5	7,5	5,5	230	22,7	109	78	0,78	2825					
			380	13,1	69	78	0,82	2830					
			400	12,4	65	78	0,82	2830					
			415	12	63	78	0,82	2830					
			500	10,4	50	78	0,78	2825					
4B10	10	7,5	380	17,4	94	81	0,81	2840					
			400	16,5	89	81	0,81	2840					
			415	15,9	86	81	0,81	2840					
			500	13,2	71	81	0,81	2840					

4"

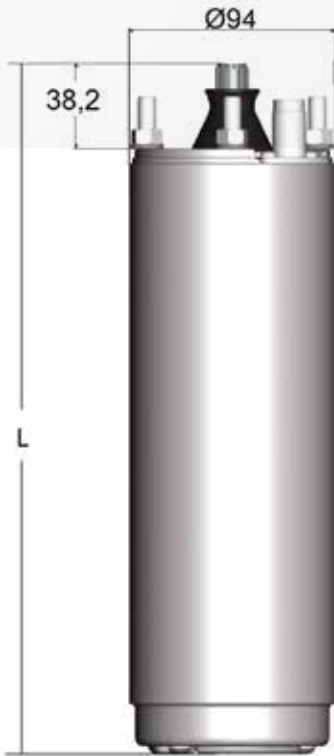
4B

60Hz

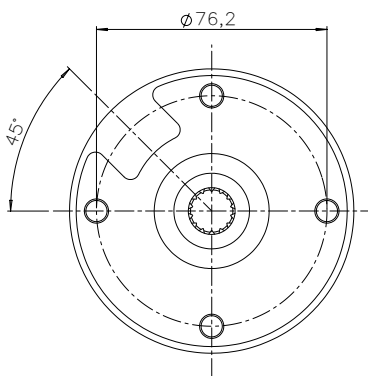
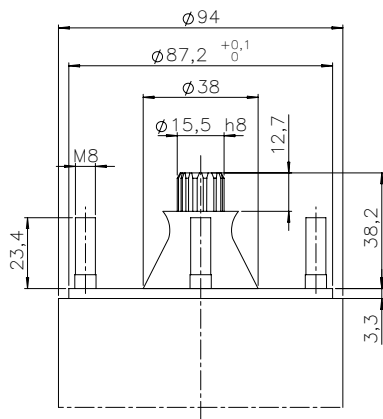
Technické údaje

Motor	P _{MAX}		U _N	I _N	I _A	Kondenzátor	η (Eff.) %	cosφ (PF)	r.p.m.	Axiální tah	Maximální teplota vody	Ø Kabelu	Délka kabelu				
	hp	kW												V	A	A	μF
4B0,5M	0,5	0,37	110	7,9	34	80	48	0,89	3470	2000	35	4x15	1,7				
			220	3,4	16	20	54	0,92	3450								
4B0,75M	0,75	0,55	110	11,2	34	100	53	0,84	3435								
			220	4,6	19,8	25	57	0,95	3420								
4B1M	1	0,75	110	12,6	52	120	61	0,89	3445								
			220	6,2	23	35	58	0,95	3435								
4B1,5M	1,5	1,1	110	16,2	76	140	63	0,98	3430								
			220	8,6	32	40	64	0,91	3455								
4B2M	2	1,5	220	10,7	41	60	67	0,95	3445					3000			
4B3M	3	2,2	220	15,3	47	80	68	0,96	3425								
4B4M	4	3	220	20,4	78	100+ 250/300	72	0,93	3460					5000		4x2	2,7
4B5,5M	5,5	4	220	26,8	108	120+ 250/300	73	0,93	3430								
4B0,5	0,5	0,37	220	2,9	16,7	/	59	0,56	3455	2000	35	4x15	1,7				
			380	1,2	10,5		59	0,77	3455								
			440	1,5	8,6		59	0,56	3455								
			460	1	5,8		59	0,77	3455								
			575	1,1	6,3		59	0,56	3455								
4B0,75	0,75	0,55	220	4,1	25		64	0,55	3450								
			380	1,8	10,9		64	0,72	3450								
			440	2,1	12,5		64	0,55	3450								
			460	1,5	8,9		64	0,72	3450								
			575	1,6	9,5		64	0,55	3450								
4B1	1	0,75	220	4,7	27,7		67	0,62	3460								
			380	2,4	14,7		67	0,72	3460								
			440	2,4	14,1	67	0,62	3460									
			460	2	12,2	67	0,72	3460									
			575	1,8	10,6	67	0,62	3460									
4B1,5	1,5	1,1	220	6,7	42	68	0,63	3440									
			380	3,6	19,9	68	0,68	3440									
			440	3,4	21	68	0,63	3440									
			460	3	16,5	68	0,68	3440									
			575	2,6	16	68	0,63	3440									
4B2	2	1,5	220	8,3	53	71	0,67	3445									
			380	4,3	24	71	0,75	3445									
			440	4,1	26	71	0,67	3445									
			460	3,5	19,1	71	0,75	3445									
			575	3,2	21	71	0,67	3445									
4B3	3	2,2	220	11	59	72	0,73	3430									
			380	6,4	29	72	0,72	3430									
			440	5,5	30	72	0,73	3430									
			460	5,3	24	72	0,72	3430									
			575	4,2	23	72	0,73	3430									
4B4	4	3	220	14,6	80	74	0,73	3450									
			380	8,4	42	74	0,73	3450									
			440	7,3	40	74	0,73	3450									
			460	7	35	74	0,73	3450									
			575	5,6	31	74	0,73	3450									
4B5,5	5,5	4	220	18,9	136	77	0,72	3440									
			380	10,7	73	77	0,74	3440									
			440	9,5	68	77	0,72	3440									
			460	8,8	60	77	0,74	3440									
			575	7,2	52	77	0,72	3440									
4B7,5	7,5	5,5	220	23,4	147	79	0,78	3460									
			380	13,6	84	79	0,78	3450									
			440	11,7	74	79	0,78	3460									
			460	11,2	69	79	0,78	3450									
			575	9	57	79	0,78	3460									
4B10	10	7,5	220	30,8	179	81	0,79	3440									
			380	17,6	98	81	0,8	3440									
			440	15,4	90	81	0,79	3440									
			460	14,5	81	81	0,8	3440									
			575	11,8	69	81	0,79	3440									

Rozměry a hmotnosti



AISI 304						
Typ motoru	Délka	Čistá hmotnost	Rozměry krabice			Hrubá hmotnost
			mm	kg	A	
4F0,5M	298,2	7,8	510	130	120	8
4F0,75M	318,2	8,6	510	130	120	8,8
4F1M	344,2	9,2	510	130	120	9,4
4F1,5M	389,2	11	510	130	120	11,2
4F2M	424,2	12,8	510	130	120	13
4F3M	479,2	15	510	130	120	15,2
4F5M	692,2	27,8	510	130	120	28
4F0,5	278,2	7,8	510	130	120	8
4F0,75	298,2	7,8	510	130	120	8
4F1	318,2	8,6	510	130	120	8,8
4F1,5	344,2	9,4	510	130	120	9,6
4F2	389,2	10,2	510	130	120	10,4
4F3	424,2	12,8	510	130	120	13
4F4	479,2	16,2	600	130	120	16,4
4F5,5	582,2	22	920	130	120	22,2
4F7,5	692,2	26,1	920	130	120	26,4
4F10	802,2	30,7	920	130	120	31



Řada 4" / 4" motory s vodní náplní potažené pryskyřicí

4F



AISI 304



AISI 304

APLIKACE



ZEMĚDĚLSTVÍ



CIVILNÍ / OBČANSKÉ



PRŮMYSL



ZÁSOBOVÁNÍ VODOU

TECHNICKÉ VLASTNOSTI

PŘÍKON Od 0,37 kW do 7,5 kW

PŘÍRUBA 4" NEMA

STUPEŇ OCHRANY IP68

TŘÍDA IZOLACE F

POČET STARTŮ ZA HODINU MAX. 35

INSTALACE VERTIKÁLNÍ NEBO HORIZONTÁLNÍ

TOLERANCE NAPÁJENÍ 50-60Hz -10% / +10%
[Un (400V-10% = 360V)
 (400V+10% = 440V)]

RYCHLOST CHLAZENÍ 0,10 m/s

INSTALACE POD HLADINOU VODY AŽ 350 m

MAX. SKLADOVACÍ TEPLOTA -15°C / +60°C

MOTOROVÝ KABEL (WRAS, KTW, ACS APPROVED) VHODNÝ PRO NAPÁJENÍ 0,6 / 1kV

4" ŘADA

4" motory s vodní náplní potažené pryskyřicí

jsou určeny pro dlouhodobý provoz ve studnách o průměru 4" a větších.

Použití vysoce kvalitních materiálů zlepšuje mechanické a elektrické vlastnosti motoru. Speciální membrána zajišťuje vyrovnávání tlaku uvnitř motoru.

VÝHODY PRODUKTU

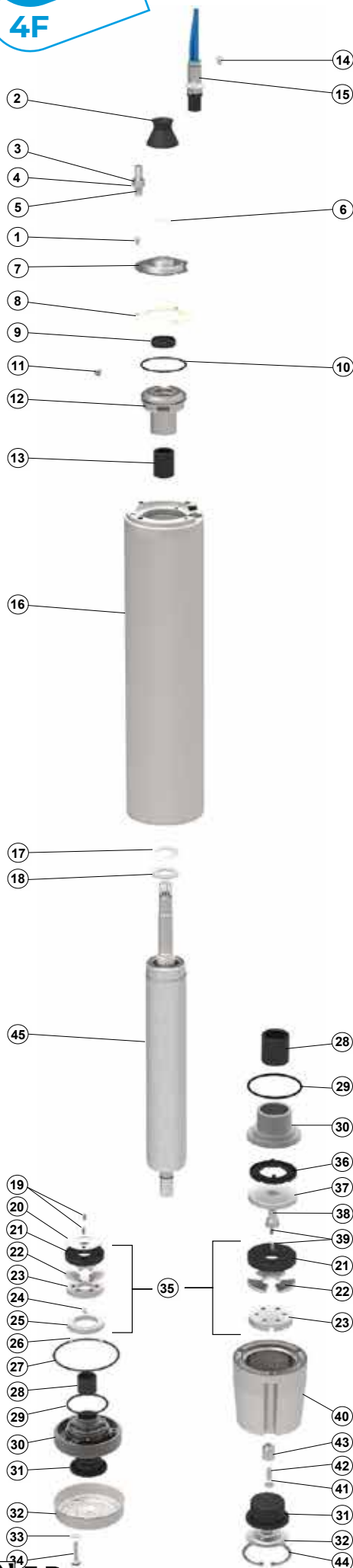
- » Všechny části, které přicházejí do styku s vodou, jsou vyrobeny z nerezové oceli AISI 304.
- » Spodní a horní litá podpěra AISI 304
- » Hermeticky utěsněný a pryskyřicí potažený stator
- » Špičková účinnost motoru s nízkými provozními náklady
- » Prodloužení hřídele z nerezové oceli AISI 304 až do výkonu 2,2 kW. Od 3kW do 7,5kW v provedení DUPLEX.
- » obousměrné axiální ložisko "Kingsbury" s vahadly z nerezové oceli odolné až do 6500 N
- » Zástrčka napájecího kabelu zajišťuje dokonalé utěsnění
- » Napájecí kabel splňující normy pro pitnou vodu
- » Motory jsou předem naplněny čistou vodou a propylenglykolem
- » Ventil pro doplňování kapaliny

MOŽNOSTI

- + Speciální napětí
- + Speciální frekvence
- + Mechanické těsnění z karbidu křemíku SIC-SIC
- + Různé délky kabelů až do max. 50 m s konektorem pro rychlé a bezpečné připojení
- + Vertikální a horizontální chladicí pláště
- + Kondenzátory

4"

4F



Řez - Materiály

Poz.	Qt.	Komponenty	Materiály
1	3	Šroub	AISI 304 / Wr 14301
2	1	Pískové chrániče	NBR 90
3	4	Matice	AISI 304 / Wr 14301
4	4	Podložka	AISI 304 / Wr 14301
5	4	Šroub s čepem	AISI 304 / Wr 14301
6	1	Kroužek	PTFE
7	1	Víko	AISI 304 / Wr 14301
8	1	Filtr	Filc
9	1	Těsnění	NBR 90 + AISI304
10	1	O-kroužek	NBR 90
11	1	Ventil	SILIKON
12	1	Horní podpora	AISI 304 / Wr 14301
13	1	Těsnicí pouzdro	CTI25
14	2	Šroub	AISI 304 / Wr 14301
15	1	Konektor 4F	EPDM + AISI304 + pryskyřice
16	1	Stator	AISI 304 / Wr 14301
17	1	Teflonová podložka	PTFE
18	1	Podložka	AVP
19	2	Válcová zátka	PRUŽINOVÁ OCEL
20	1	Podložka	AISI 304 / Wr 14301
21	1	Přítláčný kotouč	CTI25
22	3	Posouvání tahu	AISI 304 / Wr 14301
23	1	Disk	SINT D11
24	2	Kulička	100Cr6
25	1	Disk	PR80
26	2	Kulička	100Cr6
27	1	O-kroužek	NBR 90
28	1	Těsnicí pouzdro	CTI25
29	1	O-kroužek	NBR 90
30	1	Spodní podpora	Litina G25
31	1	Membrána	CR
32	1	Víko	AISI 304 / Wr 14301
33	3	Podložka	PTFE
34	3	Šroub	AISI 304 / Wr 14301
35	1	Axiální ložisková jednotka	/
36	1	Úderový disk	PPS RYTON
37	1	Příruba	PR 80
38	2	Válcová zátka	Ocel C70
39	1	Kužel	PR 80
40	1	Podpora	AISI 301 / Wr 14310
41	3	Podložka	AISI 304 / Wr 14301
42	3	Šroub	304 / Wr 14301
43	1	Šroub	AISI 304 / Wr 14301
44	1	Seegerova podložka	AISI 304 / Wr 14301
45	1	Rotor	*



Motor	P _{MAX}		U _N	I _N	I _A	Kondenzátor	η (Eff.) %	cosφ (PF)	r.p.m.	Axiální tah	Max. teplota vody	Kabel Ø	Délka kabelu	
	hp	kW	V	A	A									μF
4F0.5M	0,5	0,37	220	3,7	13,2	20	52	0,88	2860	2000	35	4x1,5	1,7	
			230	3,5	12,5									
4F0,75 M	0,75	0,55	220	5	19,6	25	57	0,88	2845					
			230	4,8	18,8									
4F1M	1	0,75	220	6,1	21	35	61	0,92	2840					
			230	5,8	20									
4F1.5M	1,5	1,1	220	8,4	28	40	64	0,93	2830					
			230	8	27									
4F2M	2	1,5	220	10,8	37	55	66	0,96	2840					3000
			230	10,3	35									
4F3M	3	2,2	220	15,5	49	75	67	0,96	2815					
			230	14,9	47									
4F5M	5	3,7	220	26	103	100+ 315/400	68	0,95	2845	6500	4x2	2,7		
			230	25	99									
4F0,5	0,5	0,37	230	2,8	11,3	/	59	0,57	2855	2000	35	4x1,5	1,7	
			380	1,8	6,8		58	0,54	2850					
			400	1,7	6,4		58	0,54	2850					
			415	1,6	6		58	0,54	2850					
			500	1,3	5,3		59	0,57	2855					
230	3,3	16,5	64	0,65	2855									
4F0,75	0,75	0,55	380	2,1	9,7		63	0,62	2855					2000
			400	2	9,2		63	0,62	2855					
			415	2	9,2		63	0,62	2855					
			500	1,5	7,5		64	0,65	2855					
			230	3,9	18,5		67	0,72	2850					
4F1	1	0,75	380	2,5	10,2		65	0,71	2830					
			400	2,3	9,4	65	0,71	2830						
			415	2,3	9,4	65	0,71	2830						
			500	1,8	8,5	67	0,72	2850						
			230	5,1	27	70	0,77	2820						
4F1,5	1,5	1,1	380	3,2	15,2	70	0,74	2840	2000					
			400	3,1	14,7	70	0,74	2840						
			415	3	14,2	70	0,74	2840						
			500	2,4	12,5	70	0,77	2820						
			230	6,7	29	70	0,8	2835						
4F2	2	1,5	380	4,3	18,3	70	0,75	2840		3000				
			400	4,1	17,4	70	0,75	2840						
			415	4	17	70	0,75	2840						
			500	3,1	13,4	70	0,8	2835						
			230	9,9	42	70	0,8	2835						
4F3	3	2,2	380	6	27	72	0,78	2830			3000			
			400	5,7	26	72	0,78	2830						
			415	5,5	25	72	0,78	2830						
			500	4,5	18,9	70	0,8	2835						
			230	13,1	80	73	0,79	2855						
4F4	4	3	380	8	55	75	0,76	2850	6500					
			400	7,6	52	75	0,76	2850						
			415	7,3	50	75	0,76	2850						
			500	6	37	73	0,79	2855						
			230	17,4	91	76	0,76	2845						
4F5,5	5,5	4	380	9,7	54	77	0,81	2855		6500				
			400	9,3	52	77	0,81	2855						
			415	8,9	50	77	0,81	2855						
			500	8	42	76	0,76	2845						
			230	23,6	110	77	0,76	2840						
4F7,5	7,5	5,5	380	14,1	78	77	0,77	2840			6500			
			400	13,4	74	77	0,77	2840						
			415	12,9	71	77	0,77	2840						
			500	10,9	51	77	0,76	2840						
			380	19,2	104	78	0,76	2845						
4F10	10	7,5	400	18,3	99	78	0,76	2845	6500					
			415	17,6	96	78	0,76	2845						
			500	14,6	79	78	0,76	2845						

4"

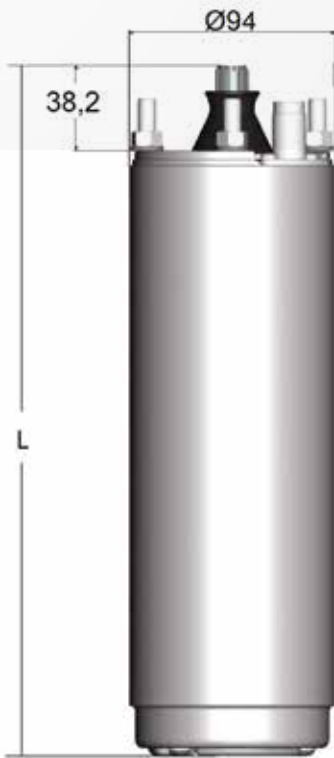
4F

60Hz

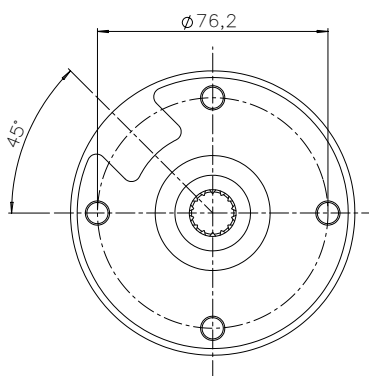
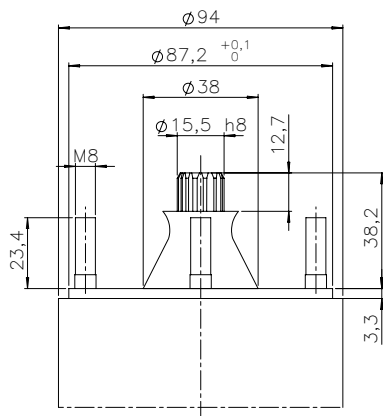
Technické údaje

Motor	P _{MAX}		U _N	I _N	I _A	Kondenzátor	η (Eff.) %	cosφ (PF)	r.p.m.	Axiální tah	Maximální teplota vody	Ø Kabelu	Délka kabelu				
	hp	kW												V	A	A	μF
4F0,5M	0,5	0,37	110	6,3	21	100	56	0,95	3465	2000	35	4x1,5	1,7				
			220	3,2	17	20	57	0,97	3470								
4F0,75M	0,75	0,55	110	9,2	29	120	60	0,91	3470								
			220	4,6	19,3	25	61	0,94	3450								
4F1M	1	0,75	110	11,3	36	140	62	0,97	3480								
			220	5,7	28	35	63	0,96	3440								
4F1,5M	1,5	1,1	110	15,7	60	160	65	0,98	3470								
			220	7,8	33	40	66	0,97	3440								
4F2M	2	1,5	220	10,2	39	60	68	0,98	3435					3000			
4F3M	3	2,2	220	15	44	70	68	0,98	3425								
4F5M	5	3,7	220	25,2	94	100+ 250/300	68	0,98	3450					6500			
4F0,5	0,5	0,37	220	2,5	14,8	/	60	0,65	3455					2000	35	4x1,5	1,7
			380	1,7	9,9		59	0,56	3475								
			440	1,2	7,1		60	0,65	3455								
			460	1,4	8,1		59	0,56	3475								
			575	1	5,9		60	0,65	3455								
4F0,75	0,75	0,55	220	3,2	21		66	0,68	3465								
			380	2,2	14,8		64	0,59	3480								
			440	1,6	10,1		66	0,68	3465								
			460	1,8	12,1		64	0,59	3480								
			575	1,2	7,6		66	0,68	3465								
4F1	1	0,75	220	5	27		66	0,6	3480								
			380	2,9	17,7		67	0,59	3470								
			440	2,5	13,5		66	0,6	3480								
			460	2,4	14,6		67	0,59	3470								
			575	1,9	10,2		66	0,6	3480								
4F1,5	1,5	1,1	220	5,7	34		69	0,74	3465								
			380	3,5	21		70	0,69	3455								
			440	2,8	16,6		69	0,74	3465								
			460	2,9	17,2		70	0,69	3455								
			575	2,2	13,1		69	0,74	3465								
4F2	2	1,5	220	7,1	38	73	0,76	3450									
			380	4,3	23	72	0,73	3440									
			440	3,5	18,5	73	0,76	3450									
			460	3,6	19,1	72	0,73	3440									
			575	2,7	14,3	73	0,76	3450									
4F3	3	2,2	220	10,4	59	75	0,74	3445									
			380	6,1	30	74	0,74	3445									
			440	5,2	30	75	0,74	3445									
			460	5	25	74	0,74	3445									
			575	4	23	75	0,74	3445									
4F4	4	3	220	13,8	75	75	0,76	3465									
			380	8,2	41	75	0,74	3460									
			440	6,9	38	75	0,76	3465									
			460	6,8	34	75	0,74	3460									
			575	5,3	29	75	0,76	3465									
4F5,5	5,5	4	220	16,6	115	76	0,83	3480									
			380	9,1	65	77	0,87	3480									
			440	8,3	58	76	0,83	3480									
			460	7,5	54	77	0,87	3480									
			575	6,4	45	76	0,83	3480									
4F7,5	7,5	5,5	220	21,5	118	79	0,85	3455									
			380	13,1	75	78	0,82	3460									
			440	10,7	59	79	0,85	3455									
			460	10,8	62	78	0,82	3460									
			575	8,2	45	79	0,85	3455									
4F10	10	7,5	220	28,3	145	80	0,87	3460									
			380	16,4	84	80	0,87	3460									
			440	14,1	72	80	0,87	3460									
			460	13,5	69	80	0,87	3460									
			575	10,8	56	80	0,87	3460									

Rozměry a hmotnosti



AISI 304						
Typ motoru	Délka	Čistá hmotnost	Rozměry krabice			Hrubá hmotnost
			mm	kg	A	
4F0,5M	298,2	7,8	510	130	120	8
4F0,75M	318,2	8,6	510	130	120	8,8
4F1M	344,2	9,2	510	130	120	9,4
4F1,5M	389,2	11	510	130	120	11,2
4F2M	424,2	12,8	510	130	120	13
4F3M	479,2	15	510	130	120	15,2
4F5M	692,2	27,8	510	130	120	28
4F0,5	278,2	7,8	510	130	120	8
4F0,75	298,2	7,8	510	130	120	8
4F1	318,2	8,6	510	130	120	8,8
4F1,5	344,2	9,4	510	130	120	9,6
4F2	389,2	10,2	510	130	120	10,4
4F3	424,2	12,8	510	130	120	13
4F4	479,2	16,2	600	130	120	16,4
4F5,5	582,2	22	920	130	120	22,2
4F7,5	692,2	26,1	920	130	120	26,4
4F10	802,2	30,7	920	130	120	31



Řada 6"

6" ponorné převíjitelné motory s vodní náplní



OCHRANA PROTI PÍSKU



STANDARD



BRONZ-HLINÍK



AISI 316

DUPLEX

AISI 904L

SUPER DUPLEX

APLIKACE



ZEMĚDĚLSTVÍ



CIVILNÍ / OBČANSKÉ



PRŮMYSL



ZASOBOVÁNÍ VODOU



TĚŽBA / DOLY



ODSOLOVÁNÍ

TECHNICKÉ VLASTNOSTI

PŘÍKON	Od 4 kW do 45 kW
PŘÍRUBA	6" NEMA
STUPEŇ OCHRANY	IP68
TŘÍDA IZOLACE	Y (verze PVC) F (verze PE2+PA) F (verze HT)
POČET STARTŮ ZA HODINU	MAX. 20
INSTALACE	VERTIKÁLNÍ NEBO HORIZONTÁLNÍ (37kW a 45kW motor není horizontální)
TOLERANCE NAPÁJENÍ 50-60Hz	-10% / +10% [Un (400V-10% = 360V) (400V+10% = 440V)]
RYCHLOST CHLAZENÍ	0,15 m/s
INSTALACE POD HLADINOU VODY	AŽ 500 m
MAX. SKLADOVACÍ TEPLOTA	-15°C / +60°C
MOTOROVÝ KABEL (WRAS, KTW, ACS APPROVED) VHODNÝ PRO NAPÁJENÍ 0,6 / 1kV /	

SPECIÁLNÍ VERZE 6"

Vysokoteplotní motory: vinutí HT, statory a rotory: více oceli a mědi, mechanické těsnění SIC / VITON z karbidu křemíku, těsnění EPDM, třída izolace: F, speciální plnicí kapalina Ecogel Plus, skladovací teplota: -48 °C. +75°C.

K použití:

- Pro horkou vodu do 90 °C
- V dolech a jeskyních
- Ve vrtech hlubokých až 900 m
- S tolerancí napájení 50-60 Hz, -15 % / +15 %.
- S tolerancí jmenovitého proudu +15 %.
- S poměrně dlouhými napájecími kabely
- Tam, kde nedochází k proudění chladu až do maximální teploty 30 °C.
- Tam, kde je vyžadována vysoká bezpečnost systému

ŘADA 6"

6" převíjitelné motory s vodní náplní

6" převíjitelné motory F.B. jsou vyvíjeny pro dlouhodobý provoz ve vrtech o průměru 6" nebo větším.

Vodou mazaná axiální a radiální ložiska zajišťují dlouhou životnost a bezúdržbový provoz. Motory jsou předem naplněny speciální nemrznoucí kapalinou, aby mohly být skladovány až do -15°C. Speciální membrána kompenzuje tlak uvnitř motoru. Motory BRONZ-HLINÍK, AISI 316, DUPLEX, AISI 904L a SUPER DUPLEX jsou k dispozici pro aplikace v agresivní vodě

VÝHODY PRODUKTU

- » Nejvyšší účinnost motoru s nízkými provozními náklady
- » Ochrana proti písku: písková ochrana a mechanická ucpávka SIC-SIC z karbidu křemíku chrání před pískem během provozu
- » Litinová základna motoru ošetřena kataforézou, aby se zabránilo korozi (STANDARDNÍ verze)
- » Obousměrné axiální ložisko "Michell" ze směsi pryskyřice a grafitu odolné do 45 000 N
- » Rotory vyvážené a broušené po celé ose
- » Velkoryse dimenzované statory
- » Ruční balení
- » Mimořádně snadná demontáž a údržba
- » Napájecí kabel splňující normy pro pitnou vodu
- » Motory předplněné čistou vodou a propylenglykolem
- » Připraveno pro instalaci čidla PT100

MOŽNOSTI

- + Speciální napětí
- + Speciální frekvence
- + Motory do 37kW s dvojitou izolací PE2/PA pro maximální teploty 60°C (max. 50°C pro 45kW)
- + Vysokoteplotní motory do 90 °C **HighTemp**
- + YΔ začátek: 90° poloha výstupu kabelu
- + teplotní čidlo PT100
- + Plochý kabel
- + Kabely různých délek až do maximální délky 50 m
- + Vertikální a horizontální chladicí pláště
- + Obětní anoda

90°C

HighTemp

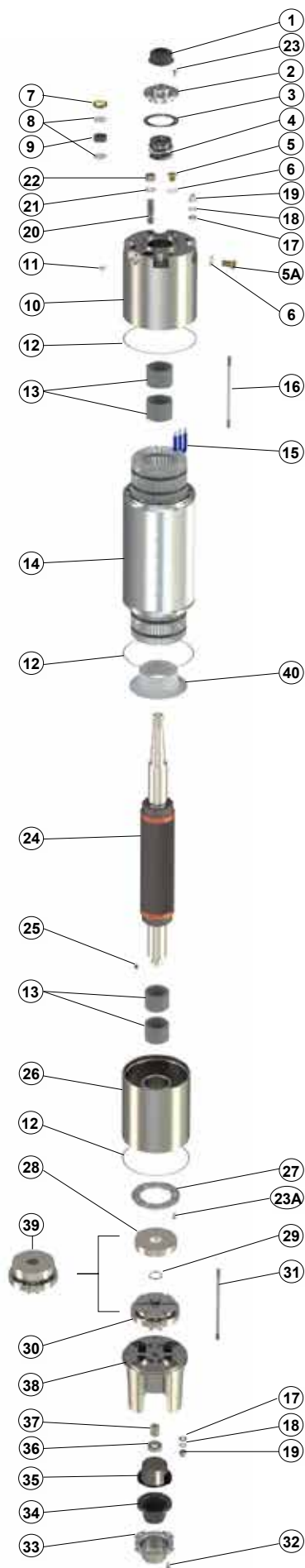
STANDARD
BRONZ-HLINÍK AISI 316
DUPLEX
NI AISI
904L
SUPER DUPLEX



SPECIÁLNÍ VERZE 6"

6"

ŘEZ



Poz.	Qt.	Komponenty
1	1	Ochrana proti písku
2	1	Víko
3	1	Těsnění
4	1	Mechanické těsnění
5	1	Čepice
5A	1	Ventil
6	2	Podložka
7	1/2	Kroužková matice
8	2/4	Deska kabelové vývodky
9	1	Kloubová spojka
10	1	Horní podpora
11	1	Šroub
12	2	Těsnění
13	2/3/4	Těsnící pouzdro
14	1	Stator
15	3/6	Jednožilový kulatý kabel
16	4	Horní vázací tyč
17	8	Těsnění
18	8	Podložka
19	8	Matice
20	4	Šroub s čepem
21	4	Podložka
22	4	Matice
23	4	Šroub se zápusťnou hlavou
23A	3	Šroub se zápusťnou hlavou
24	1	Rotor
25	1	Klíč
26	1	Spodní podpěra
27	1	Úderný disk
28	1	Přítlačný kotouč
29	1	Seegerova podložka
30	1	Přítlačné podložky
31	4	Spodní napínací tyč
32	4	Šroub
33	1	Vnější kryt
34	1	Membrána
35	1	Vnitřní kryt
36	1	Matice
37	1	Šroub
38	1	Základna
39	1	Axiální ložisko
40	1	Ochranný kroužek



Materiály

Typ motoru						
Poz.	Standardní	Bronz	AISI 316	Duplex	AISI 904L	Super Duplex
1	NBR 90	NBR 90	NBR 90	NBR 90	NBR 90	NBR 90
2	Fe 510 / Nikl - pokovený	AISI 316 / Wr 14401	AISI 316 / Wr 14401	AISI 904L / Wr 14539	AISI 904L / Wr 14539	AISI 904L / Wr 14539
3	Neopren	Neopren	Neopren	Neopren	Neopren	Neopren
4	SIC-SIC + NBR	SIC-SIC + NBR	SIC-SIC + NBR	SIC-SIC + NBR	SIC-SIC + NBR	SIC-SIC + NBR
5	Mosazné	AISI 316 / Wr 14401	AISI 316 / Wr 14401	AISI 904L / Wr 14539	AISI 904L / Wr 14539	AISI 904L / Wr 14539
5A	Mosazné	AISI 316 / Wr 14401	AISI 316 / Wr 14401	AISI 904L / Wr 14539	AISI 904L / Wr 14539	AISI 904L / Wr 14539
6	Měď	/	/	/	/	/
7	Mosazné	AISI 316 / Wr 14401	AISI 316 / Wr 14401	AISI 904L / Wr 14539	AISI 904L / Wr 14539	AISI 904L / Wr 14539
8	Plastové	Plastové	Plastové	Plastové	Plastové	Plastové
9	NBR 45	NBR 45	NBR 45	NBR 45	NBR 45	NBR 45
10	Litina G25	Bronz ASTM B148	AISI 316 / Wr 14401	Duplex / Wr 14462	AISI 904L / Wr 14539	Super Duplex / Wr 14501
11	Mosazné	AISI 316 / Wr 14401	AISI 316 / Wr 14401	AISI 904L / Wr 14539	AISI 904L / Wr 14539	AISI 904L / Wr 14539
12	Papír	Papír	Papír	Papír	Papír	Papír
13	Grafit	Grafit	Grafit	Grafit	Grafit	Grafit
14	AISI 304 / Wr 14301	AISI 316 / Wr 14401	AISI 316 / Wr 14401	AISI 904L / Wr 14539	AISI 904L / Wr 14539	Super Duplex / Wr 14501
15	EPR 0,6-1 KV	EPR 0,6-1 KV	EPR 0,6-1 KV	EPR 0,6-1 KV	EPR 0,6-1 KV	EPR 0,6-1 KV
16	C 40 Ocel	AISI 316 / Wr 14401	AISI 316 / Wr 14401	AISI 904L / Wr 14539	AISI 904L / Wr 14539	AISI 904L / Wr 14539
17	Měď	/	/	/	/	/
18	AISI 304 / Wr 14301	AISI 316 / Wr 14401	AISI 316 / Wr 14401	AISI 904L / Wr 14539	AISI 904L / Wr 14539	AISI 904L / Wr 14539
19	AISI 304 / Wr 14301	AISI 316 / Wr 14401	AISI 316 / Wr 14401	AISI 904L / Wr 14539	AISI 904L / Wr 14539	AISI 904L / Wr 14539
20	AISI 304 / Wr 14301	AISI 316 / Wr 14401	AISI 316 / Wr 14401	AISI 904L / Wr 14539	AISI 904L / Wr 14539	AISI 904L / Wr 14539
21	AISI 304 / Wr 14301	AISI 316 / Wr 14401	AISI 316 / Wr 14401	AISI 904L / Wr 14539	AISI 904L / Wr 14539	AISI 904L / Wr 14539
22	AISI 304 / Wr 14301	AISI 316 / Wr 14401	AISI 316 / Wr 14401	AISI 904L / Wr 14539	AISI 904L / Wr 14539	AISI 904L / Wr 14539
23	AISI 304 / Wr 14301	AISI 316 / Wr 14401	AISI 316 / Wr 14401	AISI 904L / Wr 14539	AISI 904L / Wr 14539	AISI 904L / Wr 14539
23A	AISI 304 / Wr 14301	AISI 304 / Wr 14301	AISI 304 / Wr 14301	AISI 304 / Wr 14301	AISI 304 / Wr 14301	AISI 304 / Wr 14301
24	AISI 420 B / Wr 14028	Duplex / Wr 14462	Duplex / Wr 14462	Duplex / Wr 14462	Duplex / Wr 14462 Super	Duplex / Wr 14501
25	Železo	Železo	Železo	Železo	Železo	Železo
26	Litina G25	Bronz ASTM B148	AISI 316 / Wr 14401	Duplex / Wr 14462	AISI 904L / Wr 14539 Super	Duplex / Wr 14501
27	Plastové	Plastové	Plastové	Plastové	Plastové	Plastové
28	Ocel/grafit/pryskyřice	Ocel/grafit/pryskyřice	Ocel/grafit/pryskyřice	Ocel/grafit/pryskyřice	Ocel/grafit/pryskyřice	Ocel/grafit/pryskyřice
29	Iron	Iron	Iron	Iron	Iron	Iron
30	AISI 420	AISI 420	AISI 420	AISI 420	AISI 420	AISI 420
31	C 40 Ocel	AISI 316 / Wr 14401	AISI 316 / Wr 14401	AISI 904L / Wr 14539	AISI 904L / Wr 14539	AISI 904L / Wr 14539
32	AISI 304 / Wr 14301	AISI 316 / Wr 14401	AISI 316 / Wr 14401	AISI 904L / Wr 14539	AISI 904L / Wr 14539	AISI 904L / Wr 14539
33	AISI 304 / Wr 14301	AISI 316 / Wr 14401	AISI 316 / Wr 14401	AISI 904L / Wr 14539	AISI 904L / Wr 14539	AISI 904L / Wr 14539
34	EPDM	EPDM	EPDM	EPDM	EPDM	EPDM
35	AISI 304 / Wr 14301	AISI 304 / Wr 14301	AISI 304 / Wr 14301	AISI 304 / Wr 14301	AISI 304 / Wr 14301	AISI 304 / Wr 14301
36	Železo	Železo	Železo	Železo	Železo	Železo
37	Železo	Železo	Železo	Železo	Železo	Železo
38	Litina G25	Bronz ASTM B148	AISI 316 / Wr 14401	Duplex / Wr 14462	AISI 904L / Wr 14539	Super Duplex / Wr 14501
39	/	/	/	/	/	/
40	PA 66	PA 66	PA 66	PA 66	PA 66	PA 66

High Temp		Motory pro vysokou teplotu *				
Poz.	Standardní	Bronz	AISI 316	Duplex	AISI 904L	Super Duplex
3	Viton	Viton	Viton	Viton	Viton	Viton
4	SIC-SIC + Viton	SIC-SIC + Viton	SIC-SIC + Viton	SIC-SIC + Viton	SIC-SIC + Viton	SIC-SIC + Viton
9	Viton	Viton	Viton	Viton	Viton	Viton
15	Silikon	Silikon	Silikon	Silikon	Silikon	Silikon

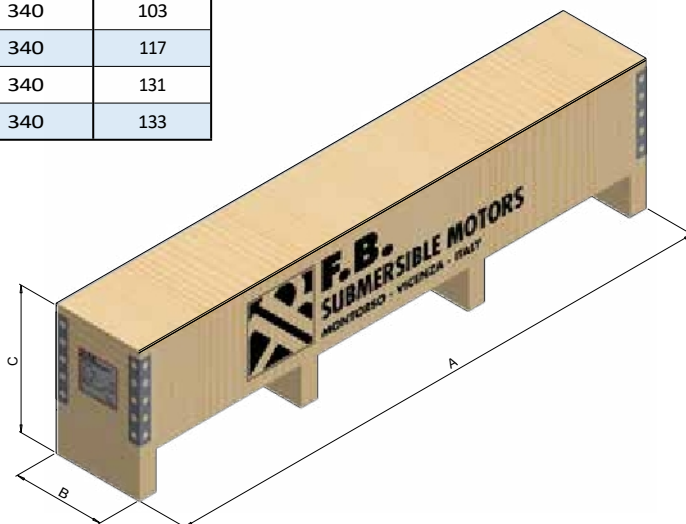
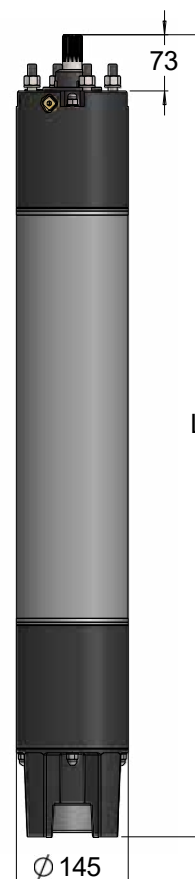
* V tabulce jsou uvedeny pouze materiály, které se liší u motorů řady H

Motor	P _{MAX}		U _N	I _N	I _A	η (Eff.) %			cos φ (PF)			r.p.m.	Axiální tah	Maximální teplota vody °C			Ø Kabelu (mm ²)	Délka kabelu (m)
	hp	kW	V	A	A	2/4	3/4	4/4	2/4	3/4	4/4	n		N	PVC	PE2+PA		
6F5	5,5	4	220	17,5	62	67,4	74,4	74,8	0,64	0,73	0,8	3452	25000	30	60	90	(1x4)x3	3,5
			380	10,2	36	67,4	74,4	74,8	0,64	0,73	0,8	3452						
			440	9	32	67	74,2	74	0,65	0,74	0,8	3456						
			460	8,9	32	67,4	74,4	74,5	0,64	0,73	0,78	3468						
			575	6,8	24	67,5	74,5	74,9	0,63	0,74	0,79	3455						
6F7	7,5	5,5	220	24	84	65,2	75,2	76,7	0,67	0,75	0,8	3439						
			380	13,6	48	65,2	75,2	76,7	0,67	0,75	0,8	3439						
			440	12	44	64,4	75	76,1	0,63	0,77	0,8	3470						
			460	12,2	43	65,2	75,2	75,8	0,67	0,75	0,79	3477						
			575	8,9	32	65,3	75,3	76,8	0,66	0,74	0,79	3443						
6F10	10	7,5	220	31	109	73,1	76,9	78,4	0,68	0,76	0,81	3437						
			380	17,9	63	73,1	76,9	78,4	0,68	0,76	0,81	3437						
			440	15,5	55	72,9	75	76,6	0,7	0,77	0,83	3417						
			460	14,8	52	73,1	76,9	78,4	0,68	0,76	0,81	3437						
			575	12	42	73,3	77	78,5	0,66	0,75	0,8	3440						
6F12	12,5	9,2	220	38	133	74,3	79,4	79,1	0,68	0,77	0,82	3462						
			380	22	77	74,3	79,4	79,1	0,68	0,77	0,82	3462						
			440	18,2	64	74,1	79	78,8	0,66	0,75	0,84	3446						
			460	17,8	63	74,3	79,4	79,1	0,68	0,77	0,82	3462						
			575	14,6	52	74,5	79,5	79,3	0,67	0,75	0,8	3465						
6F15	15	11	220	43	151	78,6	81,9	80,8	0,72	0,8	0,84	3441						
			380	25	88	78,6	81,9	80,8	0,72	0,8	0,84	3441						
			440	22	77	77,3	80,2	79,3	0,7	0,8	0,85	3426						
			460	21	74	78,6	81,9	80,8	0,72	0,8	0,84	3441						
			575	16,4	58	78,7	82	81	0,7	0,78	0,83	3445						
6F17	17,5	13	220	52	182	76,7	81,3	80	0,67	0,77	0,82	3463						
			380	31	109	76,7	81,3	80	0,67	0,77	0,82	3463						
			440	26	91	76,1	80,5	79,5	0,68	0,8	0,84	3446						
			460	25	88	76,7	81,2	80	0,67	0,77	0,82	3463						
			575	21	74	77	81,5	80,2	0,65	0,76	0,8	3466						
6F20	20	15	220	59	207	81	82,8	81,6	0,68	0,77	0,83	3436						
			380	34	119	81	82,8	81,6	0,68	0,77	0,83	3436						
			440	29	102	80,3	81,8	80,7	0,7	0,78	0,84	3414						
			460	28	98	81	82,8	81,6	0,68	0,77	0,83	3436						
			575	23	81	81,1	83	81,7	0,66	0,76	0,82	3440						
6F25	25	18,5	220	72	252	80,3	82,6	81,9	0,69	0,78	0,83	3453						
			380	42	147	80,3	82,6	81,9	0,69	0,78	0,83	3453						
			440	36	126	79,8	82,1	81,3	0,7	0,8	0,84	3440						
			460	25	88	80,3	82,6	81,9	0,69	0,78	0,83	3453						
			575	28	98	80,5	82,7	82	0,68	0,77	0,82	3455						
6F30	30	22	220	85	298	82,1	84	83,5	0,64	0,75	0,82	3468						
			380	49	172	82,1	84	83,5	0,64	0,75	0,82	3468						
			440	42	147	81,8	83,5	82	0,65	0,77	0,84	3446						
			460	41	144	82,1	84	83,5	0,64	0,75	0,82	3468						
			575	33	116	82,2	82,3	83,6	0,62	0,74	0,81	3470						
6F35	35	26	220	99	347	85,2	86,1	84,5	0,66	0,77	0,82	3464						
			380	57	200	85,2	86,1	84,5	0,66	0,77	0,82	3464						
			440	49	172	83,8	84,5	83	0,69	0,8	0,85	3440						
			460	48	168	85,2	86,1	84,5	0,66	0,77	0,82	3464						
			575	39	137	85,3	86,3	84,6	0,65	0,75	0,8	3468						
6F40	40	30	220	113	396	84,9	85,7	85	0,66	0,77	0,82	3460						
			380	66	231	84,9	85,7	85	0,66	0,77	0,82	3460						
			440	56	196	84,1	85	84,2	0,68	0,8	0,84	3447						
			460	54	189	84,9	85,7	85	0,66	0,77	0,82	3460						
			575	45	158	85	85,8	85,1	0,65	0,75	0,8	3463						
6F50	50	37	220	144	504	84,1	84,6	83,5	0,63	0,75	0,81	3456						
			380	84	294	84,1	84,6	83,5	0,63	0,75	0,81	3456						
			440	71	249	83,7	84	82,9	0,65	0,77	0,83	3444						
			460	69	242	84,1	84,6	83,5	0,63	0,75	0,81	3456						
			575	56	196	84,2	84,7	83,7	0,6	0,74	0,8	3460						
6F60	60	45	220	177	620	83,8	83,4	80,5	0,63	0,76	0,83	3427						
			380	103	361	83,8	83,4	80,5	0,63	0,76	0,83	3427						
			440	88	308	83,6	83,2	80,4	0,65	0,78	0,84	3404						
			460	85	298	83,8	83,4	80,5	0,63	0,76	0,83	3427						
			575	69	242	84	83,5	80,6	0,61	0,75	0,82	3427						

Rozměry a hmotnosti

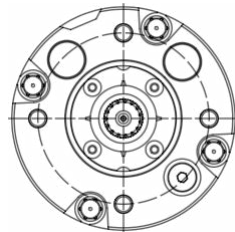
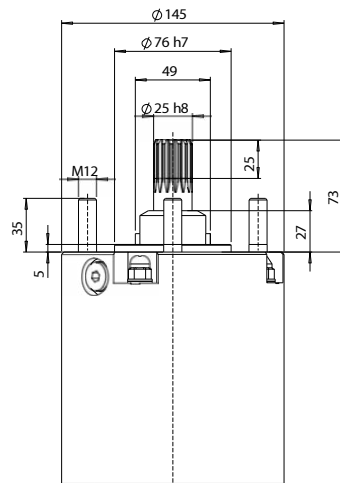
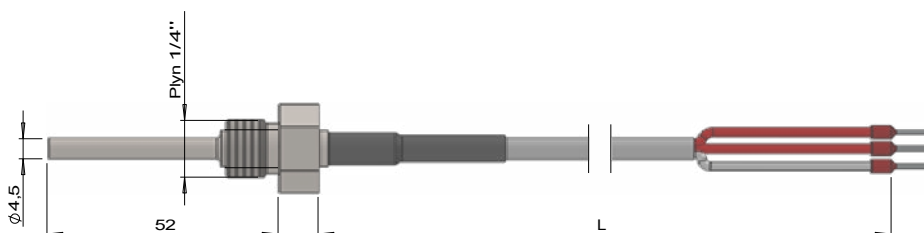
Standardní / Bronz / AISI 316 / Duplex / AISI 904L / Super Duplex						
Typ motoru	Délka	Čistá hmotnost	Rozměry skříně			Hrubá hmotnost
	mm		[mm]			
			A	B	C	
6F5	670	44	750	220	340	53
6F7	700	47	750	220	340	56
6F10	740	51	750	220	340	61
6F12	770	54	920	220	340	64
6F15	840	61	920	220	340	71
6F17	840	62	920	220	340	72
6F20	900	69	920	220	340	79
6F25	970	74	1130	220	340	85
6F30	1040	81	1130	220	340	92
6F35	1100	90	1130	220	340	101
6F40	1240	103	1430	220	340	115
6F50	1370	117	1430	220	340	129
6F60	1400	119	1430	220	340	131

HighTemp						
Motory pro vysokou teplotu						
Standardní / Bronz / AISI 316 / Duplex / AISI 904L / Super Duplex						
Typ motoru	Délka	Čistá hmotnost	Rozměry skříně			Hrubá hmotnost
	mm		[mm]			
			A	B	C	
6F5	740	52	750	220	340	63
6F7	770	55	920	220	340	66
6F10	840	62	920	220	340	73
6F12	900	70	920	220	340	81
6F15	970	74	1130	220	340	87
6F17	970	75	1130	220	340	88
6F20	1040	82	1130	220	340	94
6F25	1100	91	1130	220	340	103
6F30	1240	104	1430	220	340	117
6F35	1370	118	1430	220	340	131
6F40	1400	120	1430	220	340	133



6" motor - Attacco 6" - NEMA

6" motor - 6" spojka - NEMA

**Snímač teploty PT 100**

Řada 8" / ponorné převíjitelné motory s vodní náplní



OCHRANA PROTI PÍSKU



STANDARD



BRONZ-HLINÍK



AISI 316

DUPLEX

AISI 904L

SUPER DUPLEX

APLIKACE



ZEMĚDĚLSTVÍ



OBČANSKÉ



PRŮMYSL



ZÁSOBOVÁNÍ VODOU



DOLY / TĚŽBA



ODSOLOVÁNÍ

TECHNICKÉ VLASTNOSTI

PŘÍKON	Od 22 kW do 110 kW
PŘÍRUBA	8" NEMA
STUPEŇ OCHRANY	IP68
TŘÍDA IZOLACE	Y (verze PVC) F (verze PE2+PA) F (verze HT)
POČET STARTŮ ZA HODINU	MAX. 10
INSTALACE	VERTIKÁLNÍ NEBO HORIZONTÁLNÍ (92 kW a 110 kW není horizontální)
TOLERANCE NAPÁJENÍ 50-60Hz	-10% / +10%
RYCHLOST CHLAZENÍ	0,15 M/S [Un (400V-10% = 360V) (400V+10% = 440V)]
INSTALACE POD HLADINOU VODY	AŽ 500 m
MAX. SKLADOVACÍ TEPLOTA	-15°C / +60°C
MOTOROVÝ KABEL (WRAS, KTW, ACS APPROVED) VHODNÝ PRO NAPÁJENÍ 0,6 / 1kV	

SPECIÁLNÍ VERZE 8"

Vysokoteplotní motory: vinutí HT, statory a rotory: více oceli a mědi, mechanické těsnění SIC / VITON z karbidu křemíku, těsnění EPDM, třída izolace: F, speciální plnicí kapalina Ecogel Plus, skladovací teplota: -48 °C. +75°C.

K použití:

- Pro horkou vodu do 75 °C
- V dolech a jeskyních
- Ve vrtech hlubokých až 900 m
- S tolerancí napájení 50-60 Hz, -15 % / +15 %.
- S tolerancí jmenovitého proudu +15 %.
- S dlouhými napájecími kabely
- Tam, kde nedochází k proudění chladu až do maximální teploty 30 °C.
- Tam, kde je vyžadována vysoká bezpečnost systému

ŘADA 8"

motory s vodní náplní

8" převýjitelné motory F.B. jsou vyvíjeny pro dlouhodobý provoz ve vrtech o průměru 8" nebo větším.

Vodou mazaná axiální a radiální ložiska zajišťují dlouhou životnost a bezúdržbový provoz.

Motory jsou předem naplněny speciální nemrznoucí kapalinou takže je lze skladovat až do teploty -15 °C.

Speciální membrána vyrovnává tlak uvnitř motoru.

BRONZ-HLINÍK, AISI 316, DUPLEX, AISI

904L a SUPER DUPLEX motory jsou určeny pro aplikace v agresivní vodě.

VÝHODY PRODUKTU

- » Vysoká účinnost při nízkých provozních nákladech
- » Ochrana proti písku: ochrana proti písku a karbid křemíku SIC-SIC mechanická ucpávka chrání před pískem během provozu
- » Litinová základna motoru je ošetřena kataforézou, aby se zabránilo korozi (STANDARD verze)
- » Obousměrné axiální ložisko "Michell" z materiálu pryskyřice a grafitové směsi vydrží až 70.000N
- » Rotory jsou vyvážené a broušené po celé délce osy
- » Statory jsou velkoryse dimenzovány
- » Vinutí jsou vyrobená ručně
- » Demontáž a údržba je výjimečně jednoduchá
- » Napájecí kabel vyhovuje požadavkům na pitnou vodu
- » Motory jsou předem naplněny čistou vodou a propylenglykolem
- » Připraveno pro instalaci čidla PT100

MOŽNOSTI

- + Speciální napětí
- + Speciální frekvence
- + Motory do 92 kW s dvojitou izolací PE2/PA pro maximální teploty 60 °C (110kW max. 50 °C)
- + Motory pro vysoké teploty do 75°C
- + Spouštění YΔ: Výstupní poloha kabelu 90° High Temp
- + Snímač teploty PT100
- + Ploché kabely
- + Kabely s různou délkou až do max. 50 m
- + Spojovací příruba kompatibilní s jinými typy než NEMA standardy
- + Vertikální a horizontální chladicí pláště
- + 4pólové motory (1450 ot./50Hz) (1750 ot./60Hz)

75°C

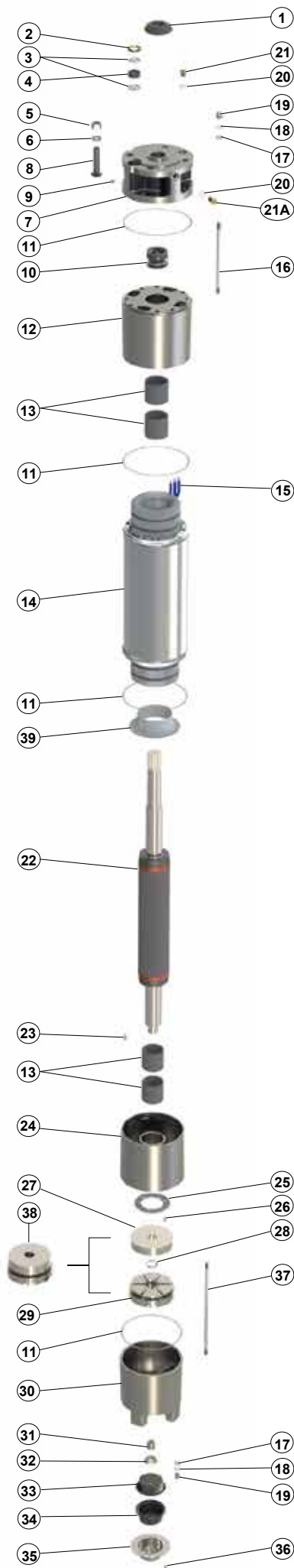
HighTemp

STANDARD
BRONZ-HLINÍK AISI 316
DUPLEX
AIS
NÍ AISI
904L
SUPER DUPLEX

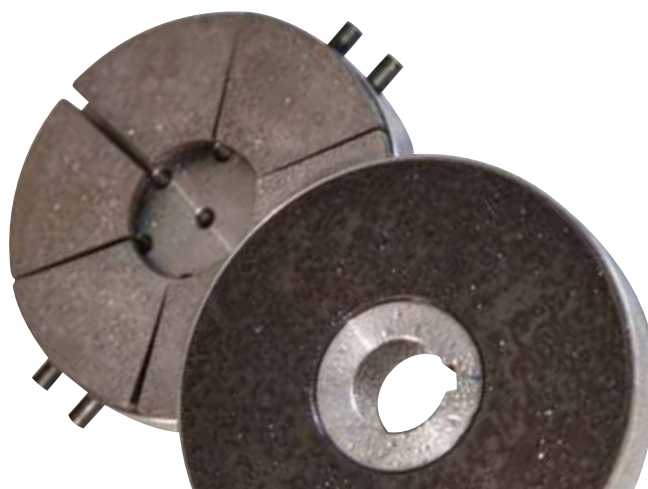
SPECIÁLNÍ VERZE 8"



Řez



Poz.	Qt.	Komponenty
1	1	Ochrana proti písku
2	1/2	Kroužek
3	2/4	Uchycení kabelu
4	1/2	Těsnění kabelu
5	4	Matice
6	4	Podložka
7	1	Horní příruba
8	4	Šroub
9	1	Šroub
10	1	Mechanická ucpávka
11	4	Těsnění
12	1	Horní podpora
13	2/3/4	Těsnicí pouzdro
14	1	Stator
15	3/6	Jednožilový kulatý kabel
16	8	Horní napínací tyč
17	16	Těsnění
18	16	Podložka
19	16	Matice
20	2	Podložka
21	1	Zástrčka
21A	1	Ventil
22	1	Rotor
23	1	Klíč
24	1	Spodní podpěra
25	1	Úderný disk
26	3	Šroub
27	1	Přítlačný kotouč
28	1	Seegerova podložka
29	6	Axiální ložisková jednotka
30	1	Základna
31	1	Šroub
32	1	Matice
33	1	Vnitřní kryt
34	1	Membrána
35	1	Vnější kryt
36	4	Šroub
37	8	Spodní napínací tyč
38	1	Kompletní axiální ložisko
39	1	Ochranný kroužek



Typ motoru						
Poz.	Standardní	Bronz	AISI 316	Duplex	AISI 904L	Super Duplex
1	NBR 90	NBR 90	NBR 90	NBR 90	NBR 90	NBR 90
2	Mosazné	AISI 316 / Wr 14401	AISI 316 / Wr 14401	AISI 904L / Wr 14539	AISI 904L / Wr 14539	AISI 904L / Wr 14539
3	Plastové	Plastové	Plastové	Plastové	Plastové	Plastové
4	NBR 45	NBR 45	NBR 45	NBR 45	NBR 45	NBR 45
5	AISI 304 / Wr 14301	AISI 316 / Wr 14401	AISI 316 / Wr 14401	AISI 904L / Wr 14539	AISI 904L / Wr 14539	AISI 904L / Wr 14539
6	AISI 304 / Wr 14301	AISI 316 / Wr 14401	AISI 316 / Wr 14401	AISI 904L / Wr 14539	AISI 904L / Wr 14539	AISI 904L / Wr 14539
7	Litina G25	Bronz ASTM B148	AISI 316 / Wr 14401	Duplex / Wr 14462	AISI 904L / Wr 14539	Super Duplex / Wr 14501
8	AISI 304 / Wr 14301	AISI 316 / Wr 14401	AISI 316 / Wr 14401	AISI 904L / Wr 14539	AISI 904L / Wr 14539	AISI 904L / Wr 14539
9	Mosazné	AISI 316 / Wr 14401	AISI 316 / Wr 14401	AISI 904L / Wr 14539	AISI 904L / Wr 14539	AISI 904L / Wr 14539
10	SIC-SIC + NBR	SIC-SIC + NBR	SIC-SIC + NBR	SIC-SIC + NBR	SIC-SIC + NBR	SIC-SIC + NBR
11	Papír	Papír	Papír	Papír	Papír	Papír
12	Litina G25	Bronz ASTM B148	AISI 316 / Wr 14401	Duplex / Wr 14462	AISI 904L / Wr 14539	Super Duplex / Wr 14501
13	Grafit	Grafit	Grafit	Grafit	Grafit	Grafit
14	AISI 304 / Wr 14301	AISI 316 / Wr 14401	AISI 316 / Wr 14401	AISI 904L / Wr 14539	AISI 904L / Wr 14539	Super Duplex / Wr 14501
15	EPR 0,6-1 KV	EPR 0,6-1 KV	EPR 0,6-1 KV	EPR 0,6-1 KV	EPR 0,6-1 KV	EPR 0,6-1 KV
16	C 40 Ocel	AISI 316 / Wr 14401	AISI 316 / Wr 14401	AISI 904L / Wr 14539	AISI 904L / Wr 14539	AISI 904L / Wr 14539
17	Měď	/	/	/	/	/
18	AISI 304 / Wr 14301	AISI 316 / Wr 14401	AISI 316 / Wr 14401	AISI 904L / Wr 14539	AISI 904L / Wr 14539	AISI 904L / Wr 14539
19	AISI 304 / Wr 14301	AISI 316 / Wr 14401	AISI 316 / Wr 14401	AISI 904L / Wr 14539	AISI 904L / Wr 14539	AISI 904L / Wr 14539
20	Měď	/	/	/	/	/
21	Mosazné	AISI 316 / Wr 14401	AISI 316 / Wr 14401	AISI 904L / Wr 14539	AISI 904L / Wr 14539	AISI 904L / Wr 14539
21A	Mosazné	AISI 316 / Wr 14401	AISI 316 / Wr 14401	AISI 904L / Wr 14539	AISI 904L / Wr 14539	AISI 904L / Wr 14539
22	AISI 420 B / Wr 14028	Duplex / Wr 14462	Duplex / Wr 14462	Duplex / Wr 14462	Duplex / Wr 14462	Super Duplex / Wr 14501
23	Iron	Iron	Iron	Iron	Iron	Iron
24	Litina G25	Bronz ASTM B148	AISI 316 / Wr 14401	Duplex / Wr 14462	AISI 904L / Wr 14539	Super Duplex / Wr 14501
25	Plastové	Plastové	Plastové	Plastové	Plastové	Plastové
26	AISI 304 / Wr 14301	AISI 304 / Wr 14301	AISI 304 / Wr 14301	AISI 304 / Wr 14301	AISI 304 / Wr 14301	AISI 304 / Wr 14301
27	Ocel/grafit/pryskyřice	Ocel/grafit/pryskyřice	Ocel/grafit/pryskyřice	Ocel/grafit/pryskyřice	Ocel/grafit/pryskyřice	Ocel/grafit/pryskyřice
28	ron	Iron	Iron	Iron	Iron	Iron
29	AISI 420	AISI 420	AISI 420	AISI 420	AISI 420	AISI 420
30	Litina G25	Bronz ASTM B148	AISI 316 / Wr 14401	Duplex / Wr 14462	AISI 904L / Wr 14539	Super Duplex / Wr 14501
31	Iron	Iron	Iron	Iron	Iron	Iron
32	Iron	Iron	Iron	Iron	Iron	Iron
33	AISI 304 / Wr 14301	AISI 304 / Wr 14301	AISI 304 / Wr 14301	AISI 304 / Wr 14301	AISI 304 / Wr 14301	AISI 304 / Wr 14301
34	EPDM	EPDM	EPDM	EPDM	EPDM	EPDM
35	AISI 304 / Wr 14301	AISI 316 / Wr 14401	AISI 316 / Wr 14401	AISI 904L / Wr 14539	AISI 904L / Wr 14539	AISI 904L / Wr 14539
36	AISI 304 / Wr 14301	AISI 316 / Wr 14401	AISI 316 / Wr 14401	AISI 904L / Wr 14539	AISI 904L / Wr 14539	AISI 904L / Wr 14539
37	C 40 Ocel	AISI 316 / Wr 14401	AISI 316 / Wr 14401	AISI 904L / Wr 14539	AISI 904L / Wr 14539	AISI 904L / Wr 14539
38	/	/	/	/	/	/
39	PA 66	PA 66	PA 66	PA 66	PA 66	PA 66

HighTemp Motory pro vysokou teplotu						
Poz.	Standardní	Bronz	AISI 316	Duplex	AISI 904L	Super Duplex
4	Viton	Viton	Viton	Viton	Viton	Viton
10	SIC-SIC + Viton	SIC-SIC + Viton	SIC-SIC + Viton	SIC-SIC + Viton	SIC-SIC + Viton	SIC-SIC + Viton
15	Silikon	Silikon	Silikon	Silikon	Silikon	Silikon

* v tabulce jsou uvedeny pouze materiály, které se liší u motorů řady H

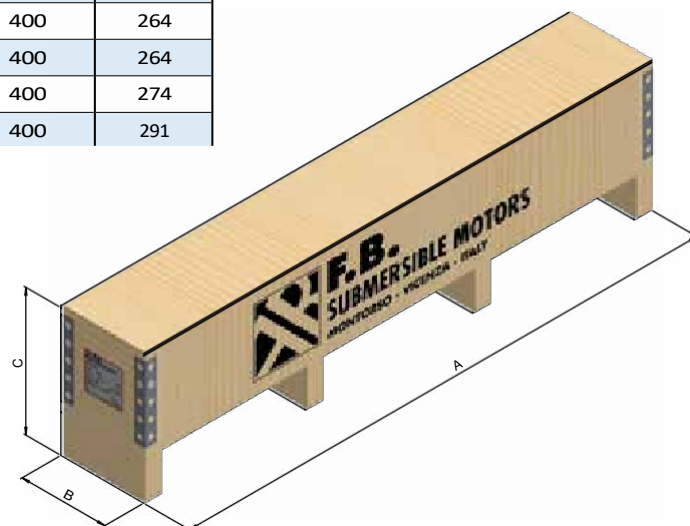
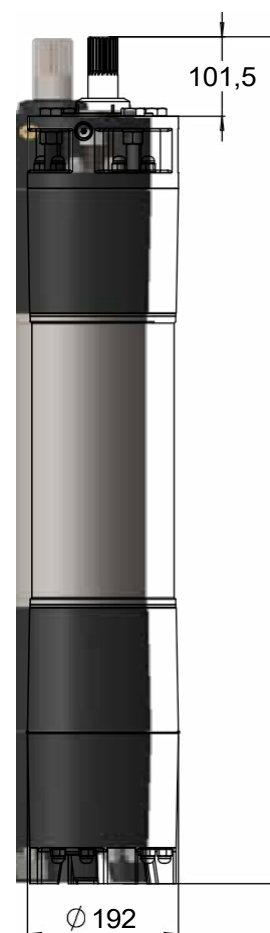
Motor	P _{MAX}		U _N	I _N	I _A	η (Eff.) %			cosφ (PF)			r.p.m.	Axiální tah	Max. teplota vody °C			kabel ø	Délka kabelu																								
	hp	kW	V	A	A	2/4	3/4	4/4	2/4	3/4	4/4	n		N	PVC	PE2+PA			HT HighTemp	(mm) ²	m																					
8F30	30	22	230	82	328	75,3	78,8	81,5	0,73	0,8	0,83	2901	50000	30	60	75	(1x10)x3	3,5																								
			380	48	192	75	78,3	81	0,74	0,81	0,84	2892																														
			400	47	188	75,3	78,8	81,5	0,73	0,8	0,83	2901																														
			415	46	184	75,5	79	81,8	0,7	0,79	0,81	2911																														
			500	38	152	75	78,3	81	0,74	0,81	0,84	2892																														
8F35	35	26	230	94	376	81,5	82,6	83,8	0,69	0,79	0,83	2890							50000	30	60	75	(1x16)x3	3,5																		
			380	56	224	81	82,2	83,4	0,7	0,8	0,84	2880																														
			400	55	220	81,5	82,6	83,8	0,69	0,79	0,83	2890																														
			415	54	216	81,7	82,6	83,9	0,66	0,75	0,8	2903																														
			500	43	172	81	82,2	83,4	0,7	0,8	0,84	2880																														
8F40	40	30	230	106	424	82,3	84,9	83,9	0,75	0,82	0,85	2886													50000	30	60	75	(1x10)x3	3,5												
			380	63	252	81,3	83,9	82,9	0,76	0,83	0,86	2876																														
			400	61	244	82,3	84,9	83,9	0,75	0,82	0,85	2886																														
			415	59	236	82,8	85,4	84,4	0,74	0,81	0,84	2898																														
			500	49	196	81,3	83,9	82,9	0,76	0,83	0,86	2876																														
8F50	50	37	230	131	524	82,7	84,7	84,8	0,71	0,8	0,84	2890																			50000	30	60	75	(1x25)x3	3,5						
			380	77	308	82,3	84,3	84,4	0,72	0,81	0,85	2881																														
			400	76	304	82,7	84,7	84,8	0,71	0,8	0,84	2890																														
			415	74	296	83	85	85,1	0,7	0,78	0,82	2903																														
			500	60	240	82,3	84,3	84,4	0,72	0,81	0,85	2881																														
8F60	60	45	230	157	628	83,4	86	86	0,71	0,79	0,84	2900																									50000	30	60	75	(1x25)x3	3,5
			380	93	372	82,5	85	85,1	0,72	0,8	0,85	2888																														
			400	91	364	83,4	86	86	0,71	0,79	0,84	2900																														
			415	89	356	83,5	86,2	86,1	0,7	0,77	0,81	2909																														
			500	72	288	82,5	85	85,1	0,72	0,8	0,85	2888																														
8F70	70	51	230	178	712	85,1	86,5	84,9	0,73	0,81	0,85	2879	50000	30	60	75	(1x25)x3	3,5																								
			380	105	420	84,5	85,9	84,1	0,75	0,83	0,86	2869																														
			400	103	412	85,1	86,5	84,9	0,73	0,81	0,85	2879																														
			415	100	400	85,3	86,8	85,1	0,7	0,8	0,83	2892																														
			500	82	328	84,5	85,9	84,1	0,75	0,83	0,86	2869																														
8F75	75	55	230	188	752	85,9	88,1	86,7	0,74	0,82	0,85	2890							50000	30	60	75	(1x25)x3	3,5																		
			380	110	440	85,7	88	86,5	0,75	0,83	0,86	2881																														
			400	107	428	85,9	88,1	86,7	0,74	0,82	0,85	2890																														
			415	105	420	86	88,5	87,1	0,73	0,81	0,84	2902																														
			500	86	344	85,7	88	86,5	0,75	0,83	0,86	2881																														
8F80	80	59	230	204	816	87,4	88,6	87,5	0,69	0,79	0,83	2898													50000	30	60	75	(1x16)x3	3,5												
			380	120	480	86,9	88	86,2	0,7	0,8	0,85	2888																														
			400	116	464	87,4	88,6	87,5	0,69	0,79	0,83	2898																														
			415	115	460	87,2	88,5	87,4	0,66	0,75	0,81	2909																														
			500	93	372	86,9	88	86,2	0,7	0,8	0,85	2888																														
8F85	85	62	230	210	840	88,9	89,6	88,6	0,7	0,79	0,84	2892																			50000	30	60	75	(1x16)x3	3,5						
			380	123	492	88,5	88,9	87,8	0,72	0,8	0,85	2885																														
			400	120	480	88,9	89,6	88,6	0,7	0,79	0,84	2892																														
			415	118	472	88,9	89,8	88,8	0,68	0,77	0,82	2906																														
			500	96	384	88,5	88,9	87,8	0,72	0,8	0,85	2885																														
8F90	90	66	230	227	908	87	88	87,1	0,72	0,81	0,84	2883																									50000	30	60	75	(1x25)x3	3,5
			380	133	532	86,2	87	86,2	0,72	0,82	0,85	2873																														
			400	129	516	87	88	87,1	0,72	0,81	0,84	2883																														
			415	126	504	87,1	88,3	87,4	0,7	0,8	0,83	2896																														
			500	104	416	86,2	87	86,2	0,72	0,82	0,85	2873																														
8F100	100	75	230	255	1020	86,5	87,7	86,9	0,73	0,81	0,85	2890	50000	30	60	75	(1x25)x3	3,5																								
			380	151	604	86	87,3	86,4	0,75	0,82	0,86	2882																														
			400	146	584	86,5	87,7	86,9	0,73	0,81	0,85	2890																														
			415	142	568	87,2	88	87,4	0,71	0,8	0,84	2903																														
			500	117	468	86	87,3	86,4	0,75	0,82	0,86	2882																														
8F125	125	92	230	315	1260	87,9	88,4	88,5	0,66	0,77	0,83	2900							50000	30	60	75	(1x25)x3	3,5																		
			380	186	744	87,1	87,8	87,6	0,67	0,78	0,84	2887																														
			400	181	724	87,9	88,4	88,5	0,66	0,77	0,83	2900																														
			415	180	720	87,7	88,2	88,4	0,65	0,75	0,8	2907																														
			500	145	580	87,1	87,8	87,6	0,67	0,78	0,84	2887																														
8F150	150	110	230	395	1580	85,7	86,2	86,3	0,62	0,74	0,81	2899													50000	30	60	75	(1x25)x3	3,5												
			380	228	912	85,5	86	86	0,63	0,75	0,83	2890																														
			400	226	904	85,7	86,2	86,3	0,62	0,74	0,81	2899																														
			415	227	908	85,7	86	86,3	0,6	0,7	0,77	2911																														
			500	178	712	85,5	86	86	0,63	0,75	0,83	2890																														
690	132	528	85,7	86,2	86,3	0,62	0,74	0,81	2899																																	

Motor	P _{MAX}		U _N	I _N	I _A	η (Eff.) %			cos φ (PF)			r.p.m.	Axiální tah	Maximální teplota vody °C			Ø Kabelu (mm ²)	Délka kabelu (m)
	hp	kW	V	A	A	2/4	3/4	4/4	2/4	3/4	4/4	n		N	PVC	PE2+PA		
8F30	30	22	220	85	340	75,3	78,8	81,5	0,73	0,8	0,83	3501	50000	30	60	75	(1x10)x3	3,5
			380	50	200	75,3	78,8	81,5	0,73	0,8	0,83	3501						
			440	43	172	75	78,3	81	0,74	0,81	0,84	3492						
			460	41	164	75,3	78,8	81,5	0,73	0,8	0,83	3501						
			575	33	132	75,3	78,8	81,5	0,73	0,8	0,83	3501						
8F35	35	26	220	99	396	81,5	82,6	83,8	0,69	0,79	0,83	3490						
			380	57	228	81,5	82,6	83,8	0,69	0,79	0,83	3490						
			440	49	196	81	82,2	83,4	0,7	0,8	0,84	3480						
			460	47	188	81,5	82,6	83,8	0,69	0,79	0,83	3490						
			575	38	152	81,5	82,6	83,8	0,69	0,79	0,83	3490						
8F40	40	30	220	111	444	82,3	84,9	83,9	0,75	0,82	0,85	3486						
			380	64	256	82,3	84,9	83,9	0,75	0,82	0,85	3486						
			440	56	224	81,3	83,9	82,9	0,76	0,83	0,86	3476						
			460	53	212	82,3	84,9	83,9	0,75	0,82	0,85	3486						
			575	43	172	82,3	84,9	83,9	0,75	0,82	0,85	3486						
8F50	50	37	220	164	656	82,7	84,7	84,8	0,71	0,8	0,84	3490						
			380	79	316	82,7	84,7	84,8	0,71	0,8	0,84	3490						
			440	68	272	82,3	84,3	84,4	0,72	0,81	0,85	3481						
			460	66	264	82,7	84,7	84,8	0,71	0,8	0,84	3490						
			575	53	212	82,7	84,7	84,8	0,71	0,8	0,84	3490						
8F60	60	45	220	164	656	83,4	86	86	0,71	0,79	0,84	3500						
			380	95	380	83,4	86	86	0,71	0,79	0,84	3500						
			440	82	328	82,5	85	85,1	0,72	0,8	0,85	3488						
			460	79	316	83,4	86	86	0,71	0,79	0,84	3500						
			575	63	252	83,4	86	86	0,71	0,79	0,84	3500						
8F70	70	51	220	186	744	85,1	86,5	84,9	0,73	0,81	0,85	3479						
			380	108	432	85,1	86,5	84,9	0,73	0,81	0,85	3479						
			440	93	372	84,5	85,9	84,1	0,75	0,83	0,86	3469						
			460	89	356	85,1	86,5	84,9	0,73	0,81	0,85	3479						
			575	71	284	85,1	86,5	84,9	0,73	0,81	0,85	3479						
8F75	75	55	220	196	784	85,9	88,1	86,7	0,74	0,82	0,85	3490						
			380	114	456	85,9	88,1	86,7	0,74	0,82	0,85	3490						
			440	97	388	85,7	88	86,5	0,75	0,83	0,86	3481						
			460	94	376	85,9	88,1	86,7	0,74	0,82	0,85	3490						
			575	75	300	85,9	88,1	86,7	0,74	0,82	0,85	3490						
8F80	80	59	220	214	856	87,4	88,6	87,5	0,69	0,79	0,83	3498						
			380	124	496	87,4	88,6	87,5	0,69	0,79	0,83	3498						
			440	106	424	86,9	88	86,2	0,7	0,8	0,85	3488						
			460	102	408	87,4	88,6	87,5	0,69	0,79	0,83	3498						
			575	82	328	87,4	88,6	87,5	0,69	0,79	0,83	3498						
8F85	85	62	220	219	876	88,9	89,6	88,6	0,7	0,79	0,84	3492						
			380	127	508	88,9	89,6	88,6	0,7	0,79	0,84	3492						
			440	109	436	88,5	88,9	87,8	0,72	0,8	0,85	3485						
			460	105	420	88,9	89,6	88,6	0,7	0,79	0,84	3492						
			575	84	336	88,9	89,6	88,6	0,7	0,79	0,84	3492						
8F90	90	66	220	237	948	87	88	87,1	0,72	0,81	0,84	3483						
			380	138	552	87	88	87,1	0,72	0,81	0,84	3483						
			440	119	476	86,2	87	86,2	0,72	0,82	0,85	3473						
			460	114	456	87	88	87,1	0,72	0,81	0,84	3483						
			575	91	364	87	88	87,1	0,72	0,81	0,84	3483						
8F100	100	75	220	267	1068	86,5	87,7	86,9	0,73	0,81	0,85	3490						
			380	155	620	86,5	87,7	86,9	0,73	0,81	0,85	3490						
			440	133	532	86	87,3	86,4	0,75	0,82	0,86	3482						
			460	128	512	86,5	87,7	86,9	0,73	0,81	0,85	3490						
			575	102	408	86,5	87,7	86,9	0,73	0,81	0,85	3490						
8F125	125	92	220	329	1316	87,9	88,4	88,5	0,66	0,77	0,83	3500						
			380	191	764	87,9	88,4	88,5	0,66	0,77	0,83	3500						
			440	165	660	87,1	87,8	87,6	0,67	0,78	0,84	3487						
			460	158	632	87,9	88,4	88,5	0,66	0,77	0,83	3500						
			575	126	504	87,9	88,4	88,5	0,66	0,77	0,83	3500						
8F150	150	110	220	413	1652	85,7	86,2	86,3	0,62	0,74	0,81	3499						
			380	240	960	85,7	86,2	86,3	0,62	0,74	0,81	3499						
			440	203	812	85,5	86	86	0,63	0,75	0,83	3490						
			460	198	792	85,7	86,2	86,3	0,62	0,74	0,81	3499						
			575	158	632	85,7	86,2	86,3	0,62	0,74	0,81	3499						

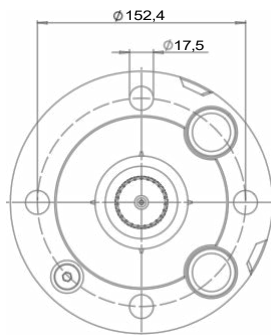
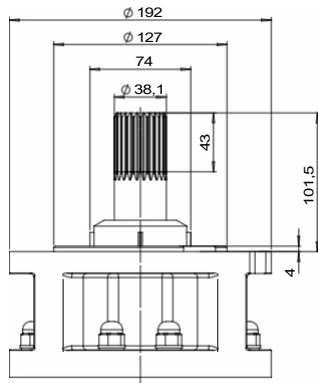
Rozměry a hmotnosti

Standardní / Bronz / AISI 316 / Duplex / AISI 904L / Super Duplex						
Typ motoru	Délka	Čistá hmotnost	Rozměry skříně [mm].			Hrubá hmotnost
			mm	kg	A	
8F30	1080	128	1350	280	400	146
8F35	1080	131	1350	280	400	149
8F40	1150	137	1350	280	400	156
8F50	1220	157	1350	280	400	176
8F60	1330	169	1350	280	400	187
8F70	1330	170	1350	280	400	188
8F75	1450	194	1550	280	400	215
8F80	1450	194	1550	280	400	215
8F85	1450	194	1550	280	400	215
8F90	1520	210	1550	280	400	230
8F100	1710	241	1810	280	400	262
8F125	1780	251	1810	280	400	272
8F150	1890	267	1900	280	400	289

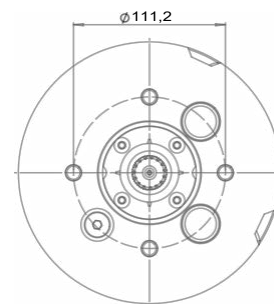
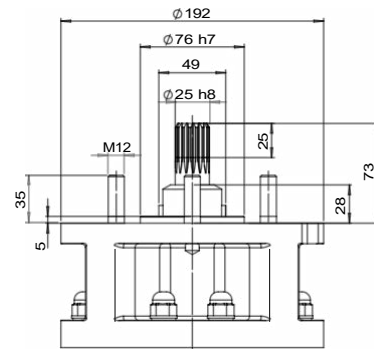
HighTemp Motory pro vysokou teplotou						
Standardní / Bronz / AISI 316 / Duplex / AISI 904L / Super Duplex						
Typ motoru	Délka	Čistá hmotnost	Rozměry skříně [mm].			Hrubá hmotnost
			mm	kg	A	
8F30	1220	159	1350	280	400	178
8F35	1220	162	1350	280	400	181
8F40	1330	171	1350	280	400	189
8F50	1450	196	1550	280	400	217
8F60	1520	212	1550	280	400	232
8F70	1520	213	1550	280	400	232
8F75	1710	243	1810	280	400	264
8F80	1710	243	1810	280	400	264
8F85	1710	243	1810	280	400	264
8F90	1780	253	1810	280	400	274
8F100	1890	269	1900	280	400	291



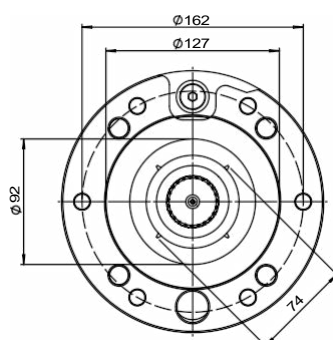
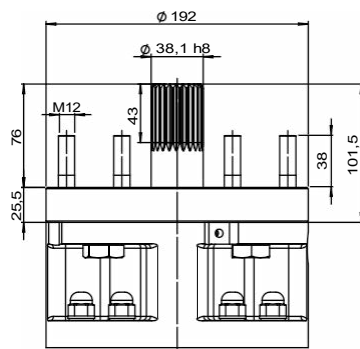
8" motor - spojka 8" - NEMA



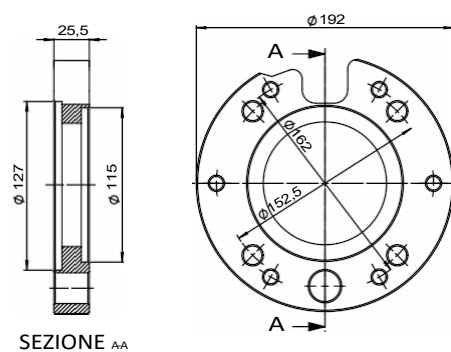
Motor 8" - 6" spojka - NEMA



8" motor - spojka 8" - non NEMA



Spojovací příruba - ne NEMA



Snímač teploty PT100



Řada 10" /

ponorné převíjíitelné motory
s vodní náplní



OCHRANA PROTI PÍSKU



STANDARD



BRONZ-HLINÍK



AISI 316

DUPLEX

AISI 904L

SUPER DUPLEX

APLIKACE



ZEMĚDĚLSTVÍ



OBČANSKÉ



PRŮMYSL



ZÁSOBOVÁNÍ VODOU



DOLY / TĚŽBA



ODSOLOVÁNÍ

TECHNICKÉ VLASTNOSTI

PŘÍKON	Od 59 kW do 190 kW
PŘÍRUBA	10" viz tabulka
STUPEŇ OCHRANY	IP68
TŘÍDA IZOLACE	Y (verze PVC) F (verze PE2+PA) F (verze HT)
POČET STARTŮ ZA HODINU	MAX. 10
INSTALACE	VERTIKÁLNÍ NEBO HORIZONTÁLNÍ (170 kW a 190 kW není horizontální)
TOLERANCE NAPÁJENÍ 50-60Hz	-10% / +10% [Un (400V-10% = 360V) (400V+10% = 440V)]
RYCHLOST CHLAZENÍ	0,15 m/s
INSTALACE POD HLADINOU VODY	AŽ 500 m
MAX. SKLADOVACÍ TEPLOTA	-15°C / +60°C
MOTOROVÝ KABEL (WRAS, KTW, ACS APPROVED) VHODNÝ PRO NAPÁJENÍ 0,6 / 1kV	

SPECIÁLNÍ VERZE 10"

Vysokoteplotní motory: vinutí HT, statory a rotory: více oceli a mědi, mechanické těsnění SIC / VITON z karbidu křemíku, těsnění EPDM, třída izolace: F, speciální plnicí kapalina Ecogel Plus, skladovací teplota: -48 °C. +75°C.

K použití:

- Pro horkou vodu do 70 °C
- V dolech a jeskyních
- Ve vrtech hlubokých až 900 m
- S tolerancí napájení 50-60 Hz, -15 % / +15 %.
- S tolerancí jmenovitého proudu +15 %.
- S dlouhými napájecími kabely
- Tam, kde nedochází k proudění chladu až do maximální teploty 30 °C.
- Tam, kde je vyžadována vysoká bezpečnost systému

ŘADA 10"

převíjitelné motory s vodní náplní

jsou vyvíjeny pro dlouhodobý provoz ve vrtech o průměru 10" nebo větším.

Axiální a radiální ložiska mazaná vodou zajišťují dlouhou životnost a bezúdržbový provoz. Motory jsou předem naplněny speciální nemrznoucí kapalinou, takže je lze skladovat až do -15 °C. Speciální membrána vyrovnává tlak uvnitř motoru.

Pro použití v agresivní vodě jsou k dispozici motory BRONZE-ALUMINIUM, AISI 316, DUPLEX, AISI 904L a SUPER DUPLEX.

VÝHODY PRODUKTU

- » Vysoká účinnost při s nízkých provozních nákladech
 - » Ochrana proti písku: mechanická ucpávka SIC-SIC z karbidu křemíku chrání před pískem během provozu.
 - » Litinová základna motoru ošetřena katarézou, aby se zabránilo korozi (verze STANDARD).
 - » Obousměrné axiální ložisko "Michell" ze směsi pryskyřice a grafitu vydrží zatížení až 80 000 N.
 - » Rotory jsou vyvážené a broušené v celé délce osy
 - » Statory jsou velkoryse dimenzovány
 - » Vinutí jsou vyrobená ručně
 - » Demontáž a údržba je mimořádně jednoduchá
 - » Napájecí kabel splňuje předpisy pro pitnou vodu
 - » Motory jsou předem naplněny čistou vodou a propylenglykolem
- " Připraveno pro instalaci čidla PT100

MOŽNOSTI

- + Speciální napětí
- + Speciální frekvence
- + Motory do 170 kW s dvojitou izolací PE2/PA pro maximální teploty 60 °C (190 kW max. 50°C)
- + Motory pro vysoké teploty do 70°C
- + Spouštění YΔ: poloha kabelového vývodu (strana)
- + Snímač teploty PT100
- + Plochý kabel
- + Kabely s různou délkou až do max. 50 m
- + Spojovací příruba kompatibilní s jinými typy než NEMA standardy
- + Vertikální a horizontální chladicí pláště
- + 4pólové motory (1450 ot./min. / 50Hz) (1750 ot./min. / 60Hz)

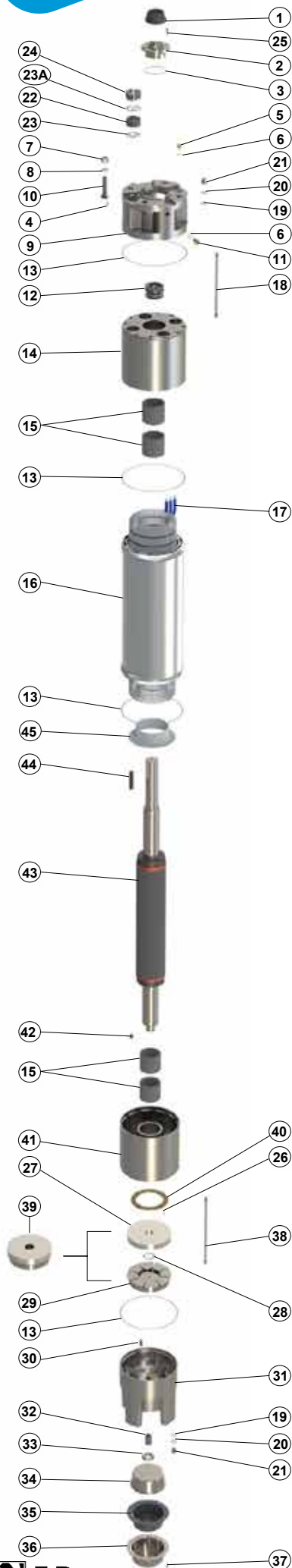
High Temp



10"

ŘEZ

Poz.	Qt.	Komponenty
1	1	Ochrana proti písku
2	1	Kryt
3	1	Kroužek
4	1	Šroub
5	1	Ventil
6	2	Podložka
7	4/6	Matice
8	4/6	Podložka
9	1	Horní příruba
10	4/6	Šroub
11	1	Zástrčka
12	1	Mechanická ucpávka
13	4	Těsnění
14	1	Horní podpěra
15	4	Těsnicí pouzdro
16	1	Stator
17	3/6	Jednožilový kulatý kabel
18	6/8	Horní napínací tyč
19	14/16	Těsnění
20	14/16	Podložka
21	14/16	Matice
22	2/3	Těsnění kabelu
23	2/3	Úchytka kabelu
23A	2/3	Úchytka kabelu
24	2/3	Kroužek
25	4	Šroub
26	4	Šroub
27	1	Přítláčný kotouč
28	1	Seegerova podložka
29	1	Posuvná podložka
30	2	Válcová zátka
31	1	Základna
32	1	Šroub
33	1	Matice
34	1	Vnitřní kryt
35	1	Membrána
36	1	Vnější kryt
37	8	Šroub
38	8	Spodní napínací tyč
39	1	Kompletní axiální ložisko
40	1	Úderný disk
41	1	Spodní podpěra
42	1	Klíč
43	1	Rotor
44	1	Klíč
45	1	Ochranný kroužek



Materiály

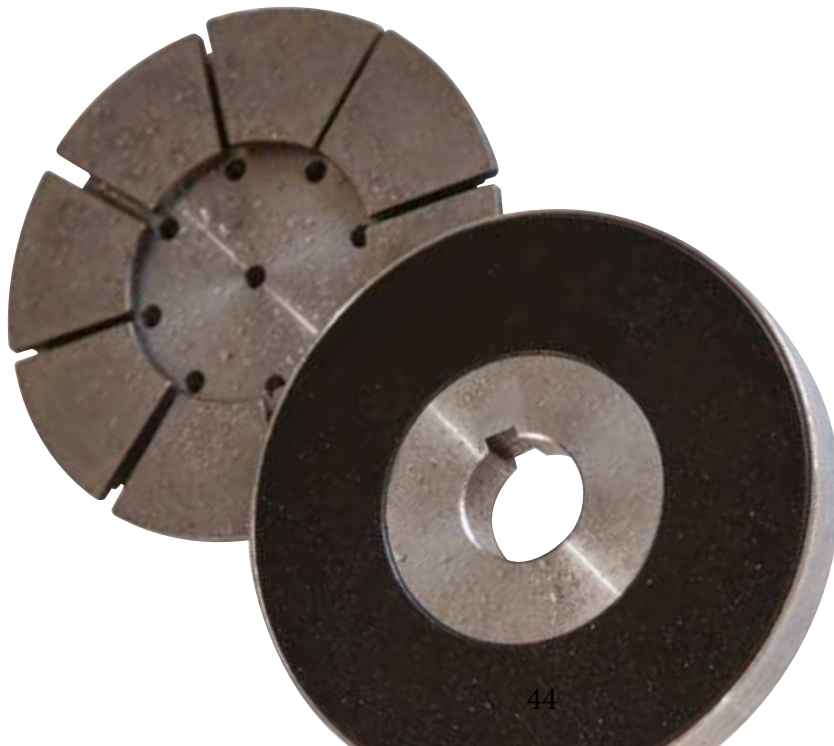
Poz.	Typ motoru					
	Standardní	Bronz	AISI 316	Duplex	AISI 904L	Super Duplex
1	NBR 90	NBR 90	NBR 90	NBR 90	NBR 90	NBR 90
2	AISI 316 / Wr 14401	AISI 316 / Wr 14401	AISI 316 / Wr 14401	AISI 904L / Wr 14539	AISI 904L / Wr 14539	AISI 904L / Wr 14539
3	Guma	Guma	Guma	Guma	Guma	Guma
4	Mosazné	AISI 316 / Wr 14401	AISI 316 / Wr 14401	AISI 904L / Wr 14539	AISI 904L / Wr 14539	AISI 904L / Wr 14539
5	Mosazné	AISI 316 / Wr 14401	AISI 316 / Wr 14401	AISI 904L / Wr 14539	AISI 904L / Wr 14539	AISI 904L / Wr 14539
6	Měď	/	/	/	/	/
7	AISI 316 / Wr 14401	AISI 316 / Wr 14401	AISI 316 / Wr 14401	AISI 904L / Wr 14539	AISI 904L / Wr 14539	AISI 904L / Wr 14539
8	AISI 316 / Wr 14401	AISI 316 / Wr 14401	AISI 316 / Wr 14401	AISI 904L / Wr 14539	AISI 904L / Wr 14539	AISI 904L / Wr 14539
9	Litina G25	Bronz ASTM B148	AISI 316 / Wr 14401	Duplex / Wr 14462	AISI 904L / Wr 14539	Super Duplex / Wr 14501
10	AISI 316 / Wr 14401	AISI 316 / Wr 14401	AISI 316 / Wr 14401	AISI 904L / Wr 14539	AISI 904L / Wr 14539	AISI 904L / Wr 14539
11	Mosazné	AISI 316 / Wr 14401	AISI 316 / Wr 14401	AISI 904L / Wr 14539	AISI 904L / Wr 14539	AISI 904L / Wr 14539
12	SIC-SIC + NBR	SIC-SIC + NBR	SIC-SIC + NBR	SIC-SIC + NBR	SIC-SIC + NBR	SIC-SIC + NBR
13	Papír	Papír	Papír	Papír	Papír	Papír
14	Litina GS400	Bronz ASTM B148	AISI 316 / Wr 14401	Duplex / Wr 14462	AISI 904L / Wr 14539	Super Duplex / Wr 14501
15	Grafit	Grafit	Grafit	Grafit	Grafit	Grafit
16	AISI 316 / Wr 14401	AISI 316 / Wr 14401	AISI 316 / Wr 14401	AISI 904L / Wr 14539	AISI 904L / Wr 14539	AISI 904L / Wr 14539
17	EPR 0,6-1 KV	EPR 0,6-1 KV	EPR 0,6-1 KV	EPR 0,6-1 KV	EPR 0,6-1 KV	EPR 0,6-1 KV
18	C 40 Ocel	AISI 316 / Wr 14401	AISI 316 / Wr 14401	AISI 904L / Wr 14539	AISI 904L / Wr 14539	AISI 904L / Wr 14539
19	Měď	/	/	/	/	/
20	AISI 316 / Wr 14401	AISI 316 / Wr 14401	AISI 316 / Wr 14401	AISI 904L / Wr 14539	AISI 904L / Wr 14539	AISI 904L / Wr 14539
21	AISI 316 / Wr 14401	AISI 316 / Wr 14401	AISI 316 / Wr 14401	AISI 904L / Wr 14539	AISI 904L / Wr 14539	AISI 904L / Wr 14539
22	EPDM 35	EPDM 35	EPDM 35	EPDM 35	EPDM 35	EPDM 35
23	AISI 316 / Wr 14401	AISI 316 / Wr 14401	AISI 316 / Wr 14401	AISI 316 / Wr 14401	AISI 316 / Wr 14401	AISI 316 / Wr 14401
23A	AISI 316 / Wr 14401	AISI 316 / Wr 14401	AISI 316 / Wr 14401	AISI 904L / Wr 14539	AISI 904L / Wr 14539	AISI 904L / Wr 14539
24	AISI 316 / Wr 14401	AISI 316 / Wr 14401	AISI 316 / Wr 14401	AISI 904L / Wr 14539	AISI 904L / Wr 14539	AISI 904L / Wr 14539
25	AISI 316 / Wr 14401	AISI 316 / Wr 14401	AISI 316 / Wr 14401	AISI 904L / Wr 14539	AISI 904L / Wr 14539	AISI 904L / Wr 14539
26	AISI 304 / Wr 14301	AISI 304 / Wr 14301	AISI 304 / Wr 14301	AISI 304 / Wr 14301	AISI 304 / Wr 14301	AISI 304 / Wr 14301
27	Ocel/grafit/pryskyřice	Ocel/grafit/pryskyřice	Ocel/grafit/pryskyřice	Ocel / grafit / pryskyřice	Ocel/grafit/pryskyřice	Ocel / grafit / pryskyřice
28	Iron	Iron	Iron	Iron	Iron	Iron
29	AISI 420	AISI 420	AISI 420	AISI 420	AISI 420	AISI 420
30	Iron	Iron	Iron	Iron	Iron	Iron
31	Litina G25	Bronz ASTM B148	AISI 316 / Wr 14401	Duplex / Wr 14462	AISI 904L / Wr 14539	Super Duplex / Wr 14501
32	Iron	Iron	Iron	Iron	Iron	Iron
33	Iron	Iron	Iron	Iron	Iron	Iron
34	AISI 316 / Wr 14401	AISI 316 / Wr 14401	AISI 316 / Wr 14401	AISI 316 / Wr 14401	AISI 316 / Wr 14401	AISI 316 / Wr 14401
35	EPDM	EPDM	EPDM	EPDM	EPDM	EPDM
36	AISI 316 / Wr 14401	AISI 316 / Wr 14401	AISI 316 / Wr 14401	AISI 904L / Wr 14539	AISI 904L / Wr 14539	AISI 904L / Wr 14539
37	AISI 316 / Wr 14401	AISI 316 / Wr 14401	AISI 316 / Wr 14401	AISI 904L / Wr 14539	AISI 904L / Wr 14539	AISI 904L / Wr 14539
38	C 40 Ocel	AISI 316 / Wr 14401	AISI 316 / Wr 14401	AISI 904L / Wr 14539	AISI 904L / Wr 14539	AISI 904L / Wr 14539
39	/	/	/	/	/	/
40	Bronz	Bronz	Bronz	Bronz	Bronz	Bronz
41	Litina GS400	Bronz ASTM B148	AISI 316 / Wr 14401	Duplex / Wr 14462	AISI 904L / Wr 14539	Super Duplex / Wr 14501
42	Iron	Iron	Iron	Iron	Iron	Iron
43	Duplex / Wr 14461	Duplex / Wr 14462	Duplex / Wr 14462	Duplex / Wr 14462	Duplex / Wr 14462	Super Duplex / Wr 14501
44	AISI 316 / Wr 14401	AISI 316 / Wr 14401	AISI 316 / Wr 14401	AISI 904L / Wr 14539	AISI 904L / Wr 14539	AISI 904L / Wr 14539
45	PA 66	PA 66	PA 66	PA 66	PA 66	PA 66

HighTemp		Motory pro vysokou teplotu				
Poz.	Standardní	Bronz	AISI 316	Duplex	AISI 904L	Super Duplex
3	Viton	Viton	Viton	Viton	Viton	Viton
12	SIC-SIC + Viton	SIC-SIC + Viton	SIC-SIC + Viton	SIC-SIC + Viton	SIC-SIC + Viton	SIC-SIC + Viton
22	Silikon	Silikon	Silikon	Silikon	Silikon	Silikon

* V tabulce jsou uvedeny pouze materiály, které se liší u motorů řady H.

Motor	P _{MAX}		U _N	I _N	I _A	η (Eff.) %			cosφ (PF)			r.p.m.	Axiální tah	Max. teplota vody °C			kabel ø kabel	Délka kebelu
	hp	kW	V	A	A	2/4	3/4	4/4	2/4	3/4	4/4	n	N	PVC	PE2+PA	HT HighTemp	(mm) ²	m
10F80	80	59	380	128	576	80,9	82,2	82	0,79	0,83	0,84	2876	80000	30	60	70	(1x25)x3	4,5
			400	122	549	81,8	84,2	84	0,78	0,82	0,83	2889						
			415	118	531	82	84,3	84	0,77	0,81	0,82	2902						
			500	98	441	80,9	82,2	82	0,79	0,83	0,84	2876						
			690	71	320	81,8	84,2	84	0,78	0,82	0,83	2889						
1000	49	221	81,8	84,2	84	0,78	0,82	0,83	2889									
10F100	100	75	380	159	716	80,6	83	84,2	0,75	0,8	0,83	2890						
			400	154	693	81,3	83,7	84,8	0,75	0,81	0,83	2900						
			415	149	671	81	83,3	85,3	0,74	0,8	0,82	2913						
			500	123	554	80,6	83	84,2	0,75	0,8	0,83	2890						
			690	90	405	81,3	83,7	84,8	0,75	0,81	0,83	2900						
1000	62	279	81,3	83,7	84,8	0,75	0,81	0,83	2900									
10F125	125	92	380	190	855	81,7	83,5	85,3	0,8	0,83	0,85	2888						
			400	184	828	82	84	85,7	0,78	0,82	0,84	2891						
			415	177	797	82,4	84,4	86,1	0,76	0,81	0,83	2909						
			500	148	666	81,7	83,5	85,3	0,8	0,83	0,85	2888						
			690	107	482	82	84	85,7	0,78	0,82	0,84	2891						
1000	74	333	82	84	85,7	0,78	0,82	0,84	2891									
10F150	150	110	380	224	1008	85,5	86,7	86,1	0,77	0,83	0,85	2898						
			400	217	977	86,5	87,6	87,1	0,76	0,82	0,84	2907						
			415	210	945	86,7	87,8	87,3	0,75	0,81	0,83	2917						
			500	174	783	85,5	86,7	86,1	0,77	0,83	0,85	2898						
			690	126	567	86,5	87,6	87,1	0,76	0,82	0,84	2907						
1000	87	392	86,5	87,6	87,1	0,76	0,82	0,84	2907									
10F180	180	132	380	271	1220	83,5	85,3	85,8	0,78	0,82	0,85	2880						
			400	262	1179	85,6	87,3	87	0,78	0,83	0,85	2892						
			415	253	1139	84,5	88,4	86,9	0,77	0,82	0,84	2903						
			500	207	932	83,5	85,3	86,9	0,78	0,82	0,85	2880						
			690	150	675	85,6	87,3	87	0,78	0,83	0,85	2892						
1000	104	468	85,6	87,3	87	0,78	0,83	0,85	2892									
10F200	200	150	380	302	1359	86,3	88	87,3	0,74	0,81	0,84	2900						
			400	294	1323	87,1	88,7	88,1	0,73	0,8	0,83	2907						
			415	288	1296	87	88,7	88	0,72	0,8	0,82	2918						
			500	237	1067	86,3	88	87,3	0,74	0,81	0,84	2900						
			690	172	774	87,1	88,7	88,1	0,73	0,8	0,83	2907						
1000	119	536	87,1	88,7	88,1	0,73	0,8	0,83	2907									
10F230	230	170	380	346	1557	86,7	88	87	0,72	0,8	0,84	2898						
			400	334	1503	87,2	88,4	87,5	0,71	0,79	0,83	2900						
			415	328	1476	87,4	88,6	87,7	0,7	0,77	0,81	2917						
			500	271	1220	86,7	88	87	0,72	0,8	0,84	2898						
			690	196	882	87,2	88,4	87,5	0,71	0,79	0,83	2900						
1000	136	612	87,2	88,4	87,5	0,71	0,79	0,83	2900									
10F260	260	190	380	383	1724	88,6	89	87,7	0,7	0,8	0,84	2900						
			400	374	1683	89,2	89,5	88,3	0,7	0,79	0,83	2904						
			415	361	1625	89,6	89,9	88,7	0,68	0,76	0,8	2918						
			500	300	1350	88,6	89	87,7	0,7	0,8	0,84	2900						
			690	217	1220	89,2	89,5	88,3	0,7	0,79	0,83	2904						
1000	150	675	89,2	89,5	88,3	0,7	0,79	0,83	2904									

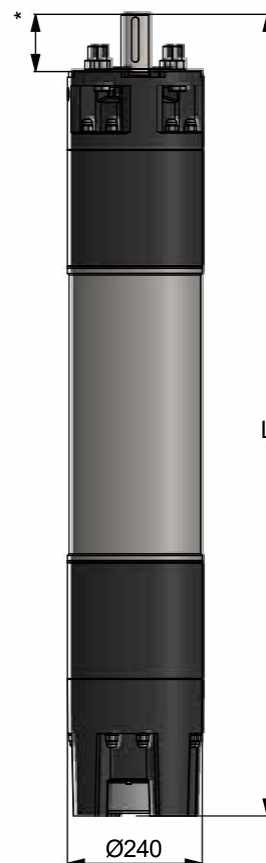
Motor	P _{MAX}		U _N	I _N	I _A	η (Eff.) %			cosφ (PF)			r.p.m.	Axiální tah	Maximální teplota vody °C			Ø Kabelu (mm ²)	Délka kabelu m
	hp	kW	V	A	A	2/4	3/4	4/4	2/4	3/4	4/4	n		N	PVC	PE2+PA		
10F80	80	59	380	129	581	81,8	84,2	84	0,78	0,82	0,83	3489	80000	30	60	70	(1x25)x3	4,5
			440	113	509	80,9	82,2	82	0,79	0,83	0,84	3476						
			460	107	482	81,8	84,2	84	0,78	0,82	0,83	3489						
			575	86	987	82	84,5	84,1	0,75	0,8	0,82	3492						
			1000	49	221	81,8	84,2	84	0,78	0,82	0,83	3489						
10F100	100	75	380	162	729	81,3	83,7	84,8	0,75	0,81	0,83	3500						
			440	141	635	80,6	83	84,2	0,75	0,8	0,83	3490						
			460	134	603	81,3	83,7	84,8	0,75	0,81	0,83	3500						
			575	108	486	81,5	84	85	0,73	0,8	0,82	3506						
			1000	62	279	81,3	83,7	84,8	0,75	0,81	0,83	3500						
10F125	125	92	380	195	878	82	84	85,7	0,78	0,82	0,84	3491						
			440	167	752	81,7	83,5	85,3	0,8	0,83	0,85	3488						
			460	161	725	82	84	85,7	0,78	0,82	0,84	3491						
			575	133	599	82,1	84,2	85,8	0,77	0,8	0,81	3493						
			1000	74	333	82	84	85,7	0,78	0,82	0,84	3491						
10F150	150	110	380	229	1031	86,5	87,6	87,1	0,76	0,82	0,84	3507						
			440	198	891	85,5	86,7	86,1	0,77	0,83	0,85	3498						
			460	189	851	86,5	87,6	87,1	0,76	0,82	0,84	3507						
			575	153	689	86,7	87,7	87,2	0,75	0,8	0,83	3510						
10F180	180	132	380	272	1224	85,6	87,3	87	0,78	0,83	0,85	3492						
			440	241	1085	83,5	85,3	84,8	0,78	0,82	0,85	3480						
			460	224	1008	85,6	87,3	87	0,78	0,83	0,85	3492						
			575	184	828	85,7	87,5	87,1	0,77	0,82	0,83	3495						
10F200	200	150	380	312	1404	87,1	88,7	88,1	0,73	0,8	0,83	3507						
			440	269	1211	86,3	88	87,3	0,74	0,81	0,84	3500						
			460	258	1161	87,1	88,7	88,1	0,73	0,8	0,83	3507						
			575	209	941	87,3	88,8	88,2	0,71	0,78	0,82	3510						
			1000	119	536	87,1	88,7	88,1	0,73	0,8	0,83	3507						
10F230	230	170	380	356	1602	87,2	88,4	87,5	0,71	0,79	0,83	3500						
			440	306	1377	86,7	88	87	0,72	0,8	0,84	3498						
			460	294	1323	87,2	88,4	87,5	0,71	0,79	0,83	3500						
			575	232	1044	87,3	88,5	87,6	0,7	0,78	0,84	3504						
10F260	260	190	380	394	1773	89,2	89,5	88,3	0,7	0,79	0,83	3504						
			440	339	1526	88,6	89	87,7	0,7	0,8	0,84	3500						
			460	326	1467	89,2	89,5	88,3	0,7	0,79	0,83	3504						
			575	263	1184	89,3	89,6	88,5	0,69	0,77	0,82	3507						
			1000	150	675	89,2	89,5	88,3	0,7	0,79	0,83	3504						



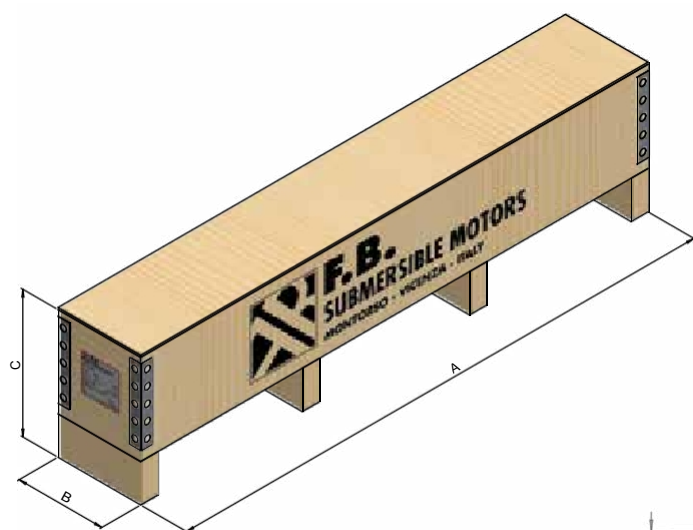
Rozměry a hmotnosti

Standardní / Bronz / AISI 316 / Duplex / AISI 904L / Super Duplex						
Typ motoru	Délka	Čistá hmotnost	Rozměry krabice [mm].			Hrubá hmotnost
			mm	kg	A	
10F80	1420	280	1690	350	450	304
10F100	1540	316	1690	350	450	340
10F125	1670	349	1690	350	450	373
10F150	1810	358	2050	350	450	420
10F180	1910	417	2050	350	450	446
10F200	2030	460	2050	350	450	489
10F230	2130	484	2250	350	450	514
10F260	2230	520	2250	350	450	550

HighTemp Motory pro vysokou teplotu						
Standardní / Bronz / AISI 316 / Duplex / AISI 904L / Super Duplex						
Typ motoru	Délka	Čistá hmotnost	Rozměry krabice [mm].			Hrubá hmotnost
			mm	kg	A	
10F80H	1670	351	1690	350	450	375
10F100H	1810	360	2050	350	450	389
10F125H	1910	419	2050	350	450	448
10F150H	2030	462	2050	350	450	491
10F180H	2130	486	2250	350	450	516
10F200H	2230	522	2250	350	450	552



* viz příručka strana 59

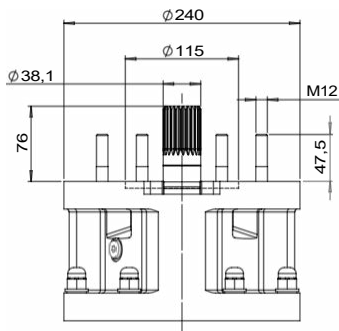


Snímač teploty PT100

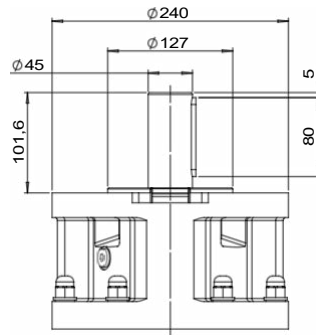


Spojka

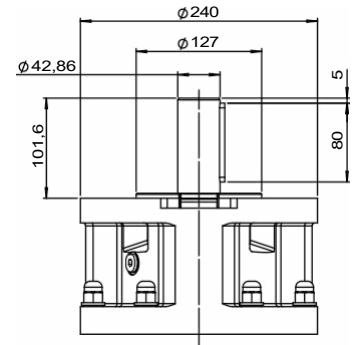
J



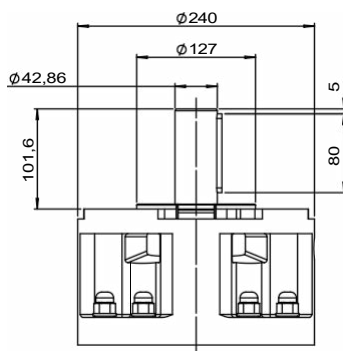
AN



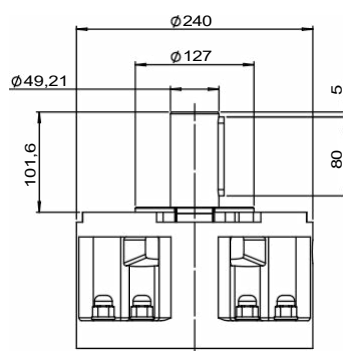
AH



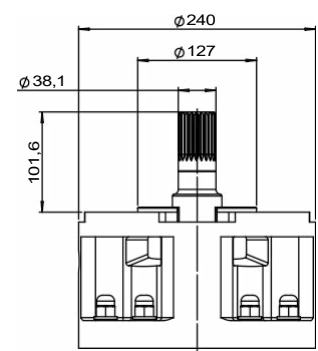
F



G



8" - NEMA



Dimenzování kabelů

230V jednofázový 50Hz

PŘÍMÝ START

Příkon		Kabel - průřez 4x:...mm ²						
		1,5	2,5	4	6	10	16	25
hp	kW	Maximální délka kabelu v metrech						
0,5	0,37	106	177	284	426			
0,75	0,55	79	131	210	316	526		
1	0,75	63	106	170	255	426		
1,5	1,1	44	74	119	178	298	477	
2	1,5	33	56	90	135	225	361	
3	2,2		38	62	93	155	248	388
4	3		30	49	73	122	196	306
5	3,7		23	37	56	93	149	234
5,5	4			37	55	92	148	231

Délky kabelů se vztahují na okolní teplotu 30 °C; na vzduchu $\cos\phi = 0,8$ přípustný úbytek napětí = 3 %.

SCHÉMA ZAPOJENÍ JEDNOFÁZOVÝCH MOTORŮ



230V třífázový 50Hz

PŘÍMÝ NEBO STATOROVÝ START

Příkon		Kabel - průřez 4x:...mm ²										3 jednožilové kabely 1x:...mm ²					
		1,5	2,5	4	6	10	16	25	35	50	70	25	35	50	70	95	120
hp	kW	Maximální délka kabelu v metrech										Maximální délka kabelu v metrech					
0,5	0,37	209	348														
0,75	0,55	155	259	415													
1	0,75	118	198	317	475												
1,5	1,1	85	141	226	340	566											
2	1,5	62	103	166	249	415											
3	2,2	42	70	112	168	281	449										
4	3	32	53	86	129	215	344	537									
5,5	4			66	99	165	264	414									
7,5	5,5			48	72	120	193	302	423								
10	7,5			36	54	91	146	228	320	457							
12,5	9,2			30	45	75	121	189	264	377	528	189	264	377	528		
15	11				38	64	103	161	226	323	452	161	226	323	452	613	
17,5	13				33	54	87	136	185	271	380	136	190	271	380	516	
20	15					48	77	120	168	239	335	120	168	239	335	455	575
25	18,5					39	62	97	136	194	272	97	136	194	272	369	466
30	22						53	83	117	167	234	83	117	167	234	318	402 50 2
35	26						45	71	100	142	200	71	100	142	200	270	342 428
40	30							62	87	125	175	62	87	125	175	238	301 376
50	37							48	68	97	136	48	68	97	136	184	233 291
60	45								55	78	110	39	55	78	110	149	189 236
70	51								51	73	102		51	73	102	139	176 220
75	55								48	69	97		48	69	97	132	167 209
80	59									65	91		46	65	91	124	157 197
85	62									63	88			63	88	119	151 189
90	66									58	81			58	81	110	140 175
100	75									51	71			51	71	97	123 154
125	92									42	59			42	59	80	102 127
150	110									34	48			34	48	66	83 104
180	132										40				40	45	57 72
200	150															51	64
230	170															42	53
260	190															40	50

Délky kabelů se vztahují na okolní teplotu 30 °C; na vzduchu $\cos\varphi = 0,8$ přípustný úbytek napětí = 3 %.

Dimenzování kabelů

400V třífázový 50Hz

PŘÍMÝ NEBO STATOROVÝ START

Příkon		1 Kabel - průřez 4x:...mm ²										3 jednožilové kabely 1x:...mm ²						
		1,5	2,5	4	6	10	16	25	35	50	70	25	35	50	70	95	120	150
hp	kW	Maximální délka kabelu v metrech										Maximální délka kabelu v metrech						
0,5	0,37	768																
0,75	0,55	468	780															
1	0,75	355	592	948														
1,5	1,1	253	421	674														
2	1,5	188	314	503	755													
3	2,2	130	217	348	522													
4	3	100	167	268	402	670												
5,5	4			195	293	488												
7,5	5,5			148	223	372	595											
10	7,5			112	168	281	449											
12,5	9,2			94	141	236	377					590						
15	11			76	115	192	307	480				480	672					
17,5	13			62	94	157	251	393				393	550					
20	15			56	84	141	226	353	494			353	494	706				
25	18,5				69	116	186	291	408			291	408	582	816			
30	22				60	100	160	251	351	502		251	351	502	703	954		
35	26					87	139	218	305	437		218	305	437	611	830	1049	
40	30					76	121	190	266	380	532	190	266	380	532	723	913	1142
50	37						96	151	211	302	423	151	211	302	423	574	725	907
60	45						76	118	166	237	333	118	166	237	333	452	571	713
70	51							110	154	221	309	110	154	221	309	420	530	663
75	55							106	148	212	297	106	148	212	297	404	510	638
80	59							100	140	201	281	100	140	201	281	381	482	603
85	62							96	134	192	268	96	134	192	268	364	460	576
90	66								125	178	250	89	125	178	250	339	428	535
100	75								109	155	218		109	155	218	296	374	467
125	92									128	180			128	180	244	309	386
150	110									103	144			103	144	200	253	317
180	132									86	121			86	121	137	173	217
200	150										109				109	150	190	237
230	170														97	132	167	209
260	190															118	149	187

Délky kabelů se vztahují na okolní teplotu 30 °C; na vzduchu $\cos\varphi = 0,8$ přípustný úbytek napětí = 3 %.

400/690V třífázový 50Hz

START HVĚZDA - TROJÚHELNÍK

Příkon		2 Kabely - průřez 4x:...mm2									6 jednožilových kabelů 1x:...mm2						
		2,5	4	6	10	16	25	35	50	70	25	35	50	70	95	120	150
hp	kW	Maximální délka kabelu v metrech									Maximální délka kabelu v metrech						
5,5	4	178	285	428													
7,5	5,5	137	219	329													
10	7,5		165	248	414												
12,5	9,2		139	209	348												
15	11		113	170	283	453											
17,5	13		92	139	232	371											
20	15		83	125	208	333	520				520						
25	18,5		68	103	172	275	430				430	602					
30	22		59	88	148	237	370	518			370	518					
35	26		51	77	129	206	322	451			322	451	645				
40	30		44	67	112	179	280	393			280	393	561	786			
50	37			53	89	142	223	312	446		223	312	446	625	848		
60	45			42	70	112	175	245	351	487	175	245	351	487	667	843	1053
70	51				65	104	163	228	326	456	163	228	326	456	620	783	979
75	55				62	100	157	219	314	439	157	219	314	439	596	753	942
80	59				59	94	148	207	296	415	148	207	296	415	563	712	890
85	62					90	141	198	283	396	141	198	283	396	538	680	850
90	66					84	131	184	263	369	131	184	263	369	500	632	791
100	75					73	115	161	230	322	115	161	230	322	437	552	690
125	92						95	133	190	266	95	133	190	266	361	456	570
150	110						78	109	156	218	78	109	156	218	296	374	468
180	132							94	134	188		94	134	188	255	322	403
200	150							81	117	163		81	117	163	222	281	351
230	170								103	144			103	144	195	247	309
260	190								92	128			92	128	174	220	276

Délky kabelů se vztahují k okolní teplotě 30 °C; na vzduchu cosφ = 0,8 přípustný úbytek napětí = 3 %

Výběr správného generátoru

Příkon elektromotoru		Příkon generátoru			
		Přímý start		Start hvězda - trojúhelník	
hp	kw	kw	kVA	kw	kVA
230V JEDNOFÁZOVÉ					
0,5	0,37	2,7	3	/	/
0,75	0,55	2,7	3	/	/
1	0,75	2,7	3	/	/
1,5	1,1	3,3	3,6	/	/
2	1,5	4,5	5	/	/
3	2,2	6,6	7	/	/
4	3	9	10	/	/
5	3,7	11	12	/	/
5,5	4	12	13	/	/
400V TŘÍFÁZOVÝ					
0,5	0,37	2,7	3	/	/
0,75	0,55	2,7	3	/	/
1	0,75	2,7	3	/	/
1,5	1,1	3,3	4,1	/	/
2	1,5	4,5	5,6	/	/
3	2,2	6,6	8,3	4,4	5,5
4	3	9	11	6	7,5
5,5	4	12	15	8	10
7,5	5,5	16	20	11	13
10	7,5	22	28	15	18
12,5	9,2	27	34	18	23
15	11	33	41	22	27
17,5	13	36	45	26	32
20	15	45	56	30	37
25	18,5	54	67	37	46
30	22	66	82	44	55
35	26	78	97	52	65
40	30	90	112	60	75
50	37	111	138	74	93
60	45	135	168	90	112
70	51	153	191	102	127
75	55	165	206	110	137
80	59	177	221	118	147
85	62	186	232	124	155
90	66	198	247	132	165
100	75	225	281	150	188
125	92	276	345	184	230
150	110	330	412	220	275
180	132	396	495	264	330
200	150	450	562	300	375
230	170	510	637	340	425
260	190	570	712	380	475

Avviamento stella - triangolo

Hvězda - delta
Startovní hvězda -
trojúhelník Arranque
estrella - triángulo

Aproximační tabulka

100% VYROBENO V ITÁLII

REV. 1_03_10_2022

VODA NAŠE VÁŠEŇ



F.B.
SUBMERSIBLE MOTORS



**AQUA
TRADING**

Kollárova 969
698 01 Veselí nad Moravou
Telefon: +420 572 591 800
E-mail: aquatrading@aquatrading.cz

www.aquatrading.cz