



# TECHNICKÉ LISTY



Servis a distribuce AQUA pro ČR a SR

R01(06.01.2020)



# SYSTÉMY PROTI USAZOVÁNÍ VODNÍHO KAMENE

## ANTISCALE SYSTEMS

Voda v přírodě je obvykle bohatá na rozpuštěné minerály. Mezi nimi jsou některé, které představují úskalí pro naše domácí systémy. Jedná se o uhličitany vápníku a hořčíku, které jsou běžně seskupeny, aby definovaly „tvrdost“ vody.

Tvrdá voda má tendenci ukládat pevné zbytky, přesně uhličitany, běžně nazývané vápence, které způsobují nepohodlí postupného ucpávání potrubí našeho systému nebo zanechávání skvrn na površích našich dřezů. Vysoce tvrdé vody jsou zodpovědné za tvorbu vápenatých inkrustací a korozi v hygienických obvodech.

Pro boj proti jevu vodního kamene zkoumala AQUA INDUSTRIAL GROUP zařízení proti vodnímu kameni, která využívají chemický princip polyfosfátových solí. Ve skutečnosti jsou tyto látky rozpuštěné i v extrémně tvrdých vodách schopny inhibovat ukládání uhličitánů, čímž řeší problém vápence.

Odvápňovací systémy AQUA INDUSTRIAL GROUP lze namontovat u hlavního vchodu do našeho domovského systému, poblíž kotle, ale také přímo na potrubí pro přívod pračky nebo myčky nádobí.

Systémy proti usazování vodního kamene pomáhají časem uchovat nejen obvody pro přívod vody, ale také zařízení, které obsluhují, což umožňuje významné úspory, pokud jde o náklady na údržbu a provoz.

*The natural water is normally rich of dissolved minerals. Among them there are some that represent a threat for our domestic plants. That is due to the calcium carbonates and magnesium which are commonly grouped together and defined as "water hardness".*

*Hard water has the tendency to deposit solid residues like carbonates, commonly known as limestone, which produces the drawback of progressively pipes clog of our plant or leave stains on the surfaces of our sinks.*

*High water "hardness" is responsible for the scale formation and sanitary circuits corrosion. To combat the phenomenon of limestone AQUA INDUSTRIAL GROUP has studied an anti-scale device that exploits the chemical salts polyphosphates principle. In fact the salts polyphosphates, dissolved even in water extremely hard, are able to inhibit the deposit of carbonates, solving the problem of the limestone formation.*

*Anti-scale systems developed by AQUA INDUSTRIAL GROUP can be installed in the main entrance of our home system and directly to the boiler, but also directly on the supply pipe of washing machine or dishwasher.*

*Anti-scale system helps to ensure long-circuits and equipment life as well as a significant savings in terms of maintenance and operating costs.*



MINI



Pračkový filtr pro změkčení vody  
Antiscald system for washing machine

**POPIS/DESCRIPTION**  
Filtr „MINI“ je ekonomický odvápnovací systém vaší pračky založený na polyfosfátové soli, připojuje se přímo k přívodu vody.

Kompaktní a vestavěný z vysoce výkonného plastového materiálu se snadno instaluje bez pomoci instalátéra.

„MINI“ chrání vaši pračku před usazeninami vodního kamene a umožňuje snížit spotřebu pracích prostředků.

**POZOR: NEPOUŽÍVEJTE PRO PITNOU VODU!!!**

*The "SALVALAVATRICE" model is an economic antiscald system, based on polyphosphate salts, for your washing machines, to fit directly onto the machine water supply.*

*Compact and made of plastic materials with high performance it is easy to install and plumber is not needed.*

*The "SALVALAVATRICE" protects your washing machines from scale deposit and reduces amount of detergent required.*

**WARNING: DON'T USE FOR DRINKABLE WATER!!!**

**TECHNICKÉ VLASTNOSTI/TECHNICAL FEATURES**

- Hlava/Head: PP;
- Nádoba/Sump: SAN trasparente/Transparent SAN;
- O-Kroužek/O-Ring: NBR 70 Sh;
- Pracovní tlak/Working pressure: 6 BAR max;
- Tlak při roztržení/Burst pressure: 25 BAR max;
- Pracovní teplota/Working temperature: 0°C + 50°C min/max;
- Doporučený průtok/Suggested Flow-Rate: Max 8-10 Lt/min;
- Test životnosti/Life test: 200.000 cyklů/ 200.000 cycles;
- Náplň/Refill: 120g.

Kód Code	Model Model	Průtok (Lt/Min) Flow-Rate (Lt/Min)	Množství (box) Quantity (box)	Rozměry (mm) AxBxCxD Dimensions (mm) AxBxCxD	Balení / Pack		
					Singol	Multiple	Pz.
A8030010	Salvalavatrice G3/4"	8/10	28	Ø60x141x3/4"Fx3/4"F	65x65x150H	300x503x170H	28



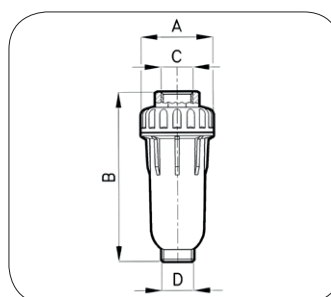
**NÁHRADNÍ DÍLY A PŘÍSLUŠENSTVÍ**  
SPARE PARTS AND ACCESSORIES



A6010080

Kód/Code	Popis/Description
A6010080	Balení 500 g polyfosfátové soli (pro 4 náplně) 500gr Plastic container with polyphosphate (sufficient for 4 refills)

**ROZMĚRY/DIMENSIONS:**





## AQUACAL 1/2" / AQUACAL 1/2"-R

## Dávkování polyfosfátové soli Polyphosphate salt feeder



### POPIS/DESCRIPTION

Dávkovač polyfosfátové soli. Shoda s DM 174/04 a UNI EN 1210 pro pitnou vodu

*Polyphosphate salt feeder. Conformity to DM 174/04 and UNI EN 1210 for water intended for human consumption*

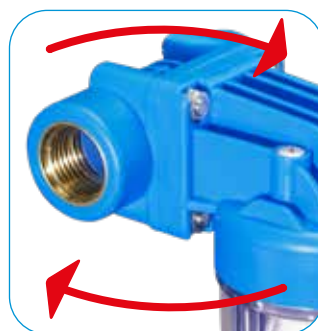


### TECHNICKÉ ÚDAJE/TECHNICAL FEATURES

- Hlava/Head: PP;
- Připojení/Connection: Mosaz/Brass;
- Jímka/Sump: SAN průhledný/Transparent SAN;
- Vnitř. měch/Bellow: pryž NBR/rubber NBR;
- O-kroužek/O-Ring: NBR;
- Pracovní tlak/Working pressure: max 6 BAR;
- Destrukční tlak/Burst pressure: max 25 BAR;
- Pracovní teplota/Operating temperature: max 25°C;
- Dávkování/Dosing: 2-4 ppm/mc<sup>3</sup>;
- MAX. průtok/MAX flow-rate: 2 m<sup>3</sup>/h;
- Kapacita/Charge autonomy: 16 m<sup>3</sup> circa



\*Verze R s By-passem  
version with By-pass.



Horizontální a vertikální montáž.  
Horizontal and vertical mounting.



Integrovaný by-pass u verze „R“.  
Integrated by-pass on "R" version.

Kód Code	Model Model	Připojení Uscita	Typ náhrady Replacement type	Rozměry (mm) AxBxCxDxExFxG Dimensions (mm) AxBxCxDxExFxG	Balení / Pack			Množství soli Salt quantity	Price (€)
					Samostatný	Multiple	Pz.		
<b>A8020100</b>	Aquacal	1/2" F	Po lvere / Dust	70x144x56x1/2"Fx122,5x84x100	155x228x98H	445x546x360H	20	100 gr.	
A8020110	Aquacal-R	1/2" F	Polvere / Dust	70x144x56x1/2"Fx122,5x115x133,5	155x228x98H	445x546x360H	20	100 gr.	
<b>A8020101</b>	Aquacal	1/2" F	Cartuccia / Cartridge	70x144x56x1/2"Fx122,5x84x100	155x228x98H	445x546x360H	20	1 cartuccia	
A8020111	Aquacal-R	1/2" F	Cartuccia / Cartridge	70x144x56x1/2"Fx122,5x115x133,5	155x228x98H	445x546x360H	20	1 cartuccia	
A8020240	Aquacal	1/2" F	Prázdný	70x144x56x1/2"Fx122,5x84x100	155x228x98H	445x546x360H	20	/	
A8020260	Aquacal-R	1/2" F	Prázdný	70x144x56x1/2"Fx122,5x115x133,5	155x228x98H	445x546x360H	20	/	

## NÁHRADNÍ DÍLY A PŘÍSLUŠENSTVÍ/ SPARE PARTS AND ACCESSORIES

## ROZMĚRY/DIMENSIONS:



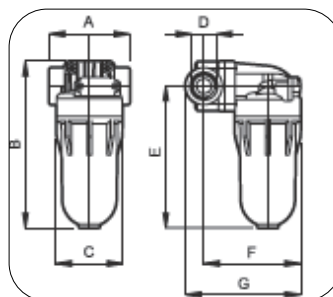
A6010050



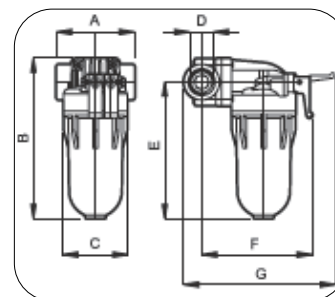
A6010060



M6010051



AQUACAL 1/2"



AQUACAL 1/2"-R

K*OD/Code	Popis/Description	Price (€)
<b>A6010050</b>	500 g Plastová nádoba s polyfosfátem ( pro 10 naplnění) 500gr Plastic container with polyphosphate (sufficient for 10 refills)	
A6010060	1000 g Plastová nádoba s polyfosfátem ( pro 20 naplnění) 1000gr Plastic container with polyphosphate (sufficient for 20 refills)	
<b>M6010051</b>	Náhradní kazety AQUACAL 6 ks. pro balení 65gr./CAD Replacement cartridges AQUA CAL 6 pcs. for pack 65gr./CAD	



## AQUACAL 1" / AQUACAL 3/4"



## Dávkování polyfosfátové soli Polyphosphate salt feeder



### POPIS/DESCRIPTION

Dávkovač polyfosfátové soli. Shoda s DM 174/04 a UNI EN 1210 pro pitnou vodu

*Polyphosphate salt feeder conformity to DM 174/04 and UNI EN 1210 for water intended for human consumption.*



### CARATTERISTICHE TECNICHE/TECHNICAL FEATURES

- Hlava/Head: PP;
- Připojení/Connection: Mosaz/Brass;
- Jímka/Sump: SAN průhledný/Transparent SAN;
- Vnitřní měch/Bellow: pryž NBR/rubber NBR;
- O-kroužek/O-Ring: NBR;
- Pracovní tlak/Working pressure: max 6 BAR;
- Destrukční tlak/Burst pressure: max 25 BAR;
- Pracovní teplota/Operating temperature: max 25°C;
- Dávkování/Dosing: 2-4 ppm/mc<sup>3</sup>;
- Doporučený průtok/Suggested flow-rate: 3,5 mc<sup>3</sup>/h;
- Kapacita/Charge autonomy: 30 mc<sup>3</sup> circa;
- Náplň/Refill: 100g.



Horizontální a vertikální montáž.  
*Horizontal and vertical mounting.*

Kód Code	Model Model	Připojení/výstup Inlet/Outlet	Typ náhrady Replacement type	Rozměry (mm) AxBxExC Dimensions (mm) AxBxExC	Balení / Pack			Množství soli Sale Salt quantity	Price (€)
					Samostatný	Multiple	Pz.		
A8020120	Aquacal	3/4"F	Polvere/ Dust	91x202x139x3/4"F	228x155x100H	465x575x352H	10	300 gr.	
A8020130	Aquacal	1"F	Polvere/ Dust	91x202x139x1"F	228x155x100H	465x575x352H	10	300 gr.	
A8020125	Aquacal	3/4"F	1 Cartuccia/Cartridge	91x202x139x3/4"F	228x155x100H	465x575x352H	10	1 cart.	
A8020135	Aquacal	1"F	1 Cartuccia/Cartridge	91x202x139x1"F	228x155x100H	465x575x352H	10	1 cart.	
A8020290	Aquacal	3/4"	Prázdný	91x202x139x3/4"F	228x155x100H	465x575x352H	10	/	
A8020270	Aquacal	1	Prázdný	91x202x139x1"F	228x155x100H	465x575x352H	10	/	



### NÁHRADNÍ DÍLY A PŘÍSLUŠENSTVÍ/ SPARE PARTS AND ACCESSORIES



A6010050



A6010060

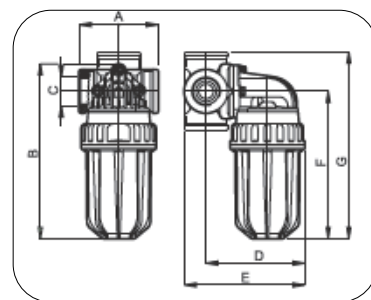


A6010052

Kód/Code	Popis/Description	Price (€)
A6010050	500gr Plastová nádoba s polyfosfátem ( pro 5 naplnění) 500gr Plastic container with polyphosphate (sufficient for 5 refills)	
A6010060	1000gr Plastová nádoba s polyfosfátem ( pro 10 naplnění) 1000gr Plastic container with polyphosphate (sufficient for 10 refills)	
A6010052	Náhradní kazety AQUACAL 3/4" - 1", 3 ks v balení Replacement cartidges AQUA CAL 3/4" - 1", 3 pcs per pack	



### ROZMĚRY/DIMENSIONS:



AQUACAL 1" - 3/4"



## linea standard standard line

Řada Standard je řada nádob pro vložky řady FP3 (3 kusy plastového filtru).

Hlavy jsou vyrobeny s vnitřním připojením z mosazi a mosazným odvzdušňovacím ventilem, jsou vybaveny zařízením pro montáž na zeď.

Všechny nádoby jsou navrženy pro umístění standardních filtračních vložek o velikosti 5", 7", 9" 3/4 a 20". Umožňují manipulaci se střední kapacitou a jsou zvláště vhodné pro domácí nebo bytové použití.

Účelem kruhové matice v sérii FP3 je usnadnit odšroubování a zašroubování během údržby. Součástí příslušenství je klíč pro montáž.

Všechny nádoby jsou dodávány bez vložky, s modrou hlavou a průhlednou (modrou SAN) nádobou. Jiné barvy jsou k dispozici na vyžádání pro hromadné objednávky.

Balení je neutrální, ale může být přizpůsobené na vyžádání pro hromadné objednávky.

*This is a line of containers for FP3 cartridges with three-piece plastic filters.*

*The heads are made with female-thread couplings with brass inserts and brass blow-off valves. All containers are designed to hold standard filter cartridges measuring 5"-7"-9" 3/4-20" inches.*

*They allow handling medium capacities, and are particularly suitable for domestic or residential use.*

*The ring on the FP3 series facilitates opening and closing during maintenance. A wrench for assembly is included in the accessories.*

*All containers come without cartridges, and have blue heads and transparent (Blue SAN) or white (Opaque PP) sumps.*

*Other colors are available upon request for bulk orders.*

*The package is neutral, but may be personalized upon request for bulk orders.*







DM 174/04 ■ DM 25/12 ■ ACS

FP3 s mosazným vnitřkem/with brass



Kód	Model	Výška	Vstup / Výstup (c)	Rozměry a x b (mm)	Multipack		
					Množství	Kg	axbxc (mm)
Code	Model	Height	Inlet/ Outlet (c)	Dimensions a x b (mm)	Quantity	Kg	axbxc (mm)
A2010090	FP3	5"	1" F	122 X 179	24	19,54	570X430HX440
A2010110		9" 3/4		122 X 299	12	12,90	570X360HX450
A2010160		20"		126 X 580	6	10,57	640X500HX350



## POPIS/DESCRIPTION

Filtry FP3, hlava s mosaznou vložkou a průhlednou nádobou SAN.

FP3 filter cartridge housings with brass inserts and transparent SAN sump or opaque white sump.



## TECHNICKÉ VLASTNOSTI/TECHNICAL FEATURES

Hlava Head	PP s mosaznými vložkami PP with brass inserts
Nádoba Sump	Transparentní SAN Transparent SAN-PP white
Kroužek matice Ring Nut	PP
O-Kroužek O-Ring	NBR 70 Sh A
Provozní teplota Working pressure	5°C + 50°C min./max
Průtok při 2 BAR Capacity (empty) at 2 BAR	1/2" F 106,60 l/min. - 3/4" F 108,50 l/min. 1" F 106,60 l/min. - 1" 1/4" F 230 l/min. 1" 1/2" F 230 l/min.

### Zaručený tlak / Guaranteed pressure

Maximální pracovní tlak (Pe)  
Max working pressure (Pe) 10 BAR

Hydrostatický zkušební tlak PED  
PED hydrostatic test pressure >1,43 x Pe

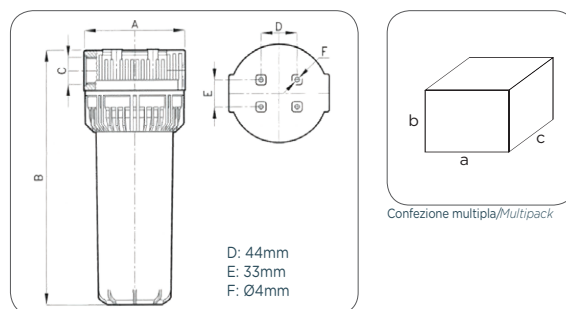
### Interní test / Internal test:

Průměrný tlak při přetržení  
Average breaking pressure 35 BAR

Cyklický test 0-10 bar  
Cyclic test 0-10 bar 100.000 cyklů



## ROZMĚRY/DIMENSIONS

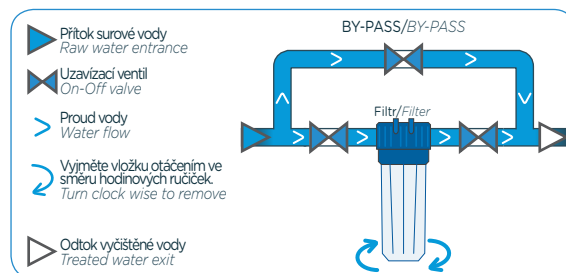


## POZNÁMKY/NOTES

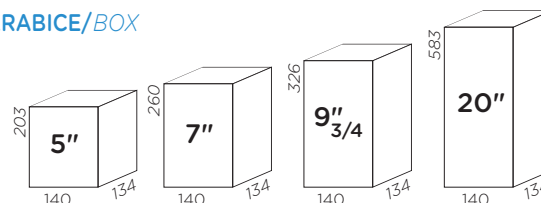
- Pro vložky 5", 7", 9" 3/4, 24";
- Vložky nejsou součástí balení;
- Designed to hold cartridges 5", 7", 9" 3/4, 24";
- Cartridges not included;



## SCHÉMA INSTALACE/INSTALLATION SCHEME



## KRABICE/BOX





## řada duplex/triplex

*duplex / triplex line*



Řada Duplex / Triplex je skupina předem smontovaných nádob pro optimalizaci filtračního procesu, kompletně vyrobená z inertního plastového materiálu, která umožňují dosáhnout dvojitého nebo trojnásobného filtračního účinku zpracovávané kapaliny.

Je vhodný pro složitější úpravy a umožňuje současnou filtraci různých nečistot a kontaminujících látek, čímž se získá vyšší výtěžek, a tedy optimální filtrační účinnost.

**FP3:** plastový filtr 3 kusy. Modrá hlava PP, zásuvka s mosaznými vložkami, mosazný odvodušňovací ventil, průhledná PP nádoba SAN, modrá PP kroužková matice.

Všechny nádoby jsou dodávány bez kazet a jsou připraveny pro instalaci na zeď v následujících efektivních velikostech: 5" - 7" - 9 3/4 - 20".

Klíč dodávaný jako příslušenství usnadňuje údržbu, např. výměny kazety.

*Duplex/Triplex Line is our family of containers pre-assembled to optimize the filtration process, completely made of inert plastic material, allow to obtain a double or triple filtering action of the liquid to be treated.*

*Indicated for more complex treatments, it allows the simultaneous filtration of various impurities and contaminants, thus obtaining a greater efficiency and therefore optimum filtration efficiency.*

**FP3:** plastic filter 3 pieces. Header PP blue, female connection with brass inserts, brass relief valve, vase SAN transparent or opaque white PP, PP blue ring.

*All containers come without cartridges and prepared for installation on the wall, in the following effective measures: 5" - 7" - 9 3/4 - 20".*

*The key provided as an accessory, facilitates the maintenance operation, for example cartridge replacement.*



## FP3 DUPLEX s mosazí/with brass



Kód Code	Model	Výška Height	Vstup/ Výstup Inlet/ Outlet	Rozměry axbxc (mm) Dimensions axbxc (mm)	Krabice Single pack		
					Počet Quantity	Kg	axbxc (mm)
A1121025	FP3 DUPLEX	9" 3/4	1"	258X365HX145	1	2,47	280X370HX150

■ DM 174/04 ■ DM 25/12 ■ ACS

made in italy



### POPIS/DESCRIPTION

Filtr FP3 Duplex, standardní hlava s mosaznou vložkou, průhledná nebo neprůhledná nádoba SAN, plastová vsuvka.

FP3 Duplex filter cartridge housings with brass inserts and transparent SAN sump or opaque white sump, plastic nipple.



### TECHNICKÉ VLASTNOSTI/TECHNICAL FEATURES

Hlava Head	PP s mosaznými vložkami PP with brass inserts
Nádoba Sump	Transparentní SAN Transparent SAN-PP white
Kroužek matice Ring Nut	PP
O-Kroužek O-Ring	NBR 70 Sh A
Provozní teplota Working pressure	5°C + 50°C min./max
Průtok při 2 BAR Capacity (empty) at 2 BAR	3/4" F 108,50 Lt./min. - 1" F 105,60 Lt./min.

### Zaručený tlak /Guaranteed pressure

Maximální pracovní tlak (Pe)  
Max working pressure (Pe) 10 BAR

Hydrostatický zkušební tlak PED  
PED hydrostatic test pressure >1,43 x Pe

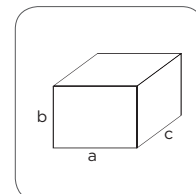
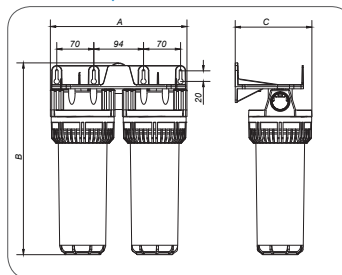
### Interní test /Internal test:

Průměrný tlak při přetržení  
Average breaking pressure 35 BAR

Cyklický test 0-10 bar  
Cyclic test 0-10 bar 100.000 cyklů



### ROZMĚRY/DIMENSIONS



Confezione singola/Single pack

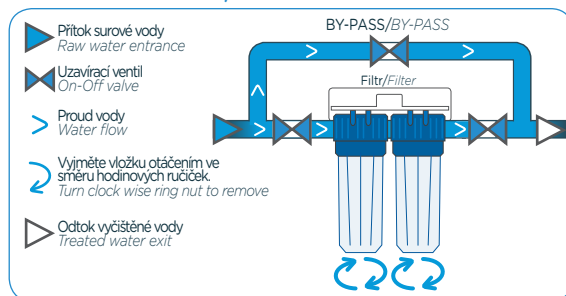


### POZNÁMKY/NOTES

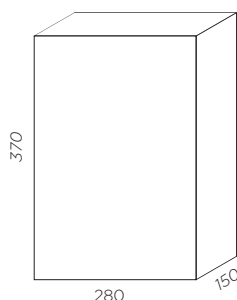
- Pro vložky 5", 7", 9"3/4, 24", D.70mm (Max);
- Vložky nejsou součástí balení;
- Designed to hold cartridges 5", 7", 9"3/4, 20", D.70mm (Max);
- Cartridges not included;



### SCHÉMA INSTALACE/INSTALLATION SCHEME



### KRABICE/BOX



## FP3 TRIPLEX s mosazí/with brass

■ DM 174/04 ■ DM 25/12 ■ ACS

made in italy



Kód Code	Model	Výška Height	Vstup/ Výstup Inlet/ Outlet	Rozměry axbxc (mm) Dimensions axbxc (mm)	Krabice		
					Množství Quantity	Kg	axbxc (mm) Single pack
A1131025	FP3	9" 3/4	1"	396X365HX145	1	4,12	440X370HX150



### POPIS/DESCRIPTION

Filtry řady FP3 Triplex, hlava s mosaznou vložkou, průhledná nádoba SAN, plastová vsuvka  
FP3 Triplex filter cartridge housings with brass inserts and transparent SAN sump or opaque white sump, plastic nipples.



### TECHNICKÉ VLASTNOSTI/TECHNICAL FEATURES

Hlava Head	PP caricato con inserti in ottone PP with brass inserts
Nádoba Sump	SAN trasparente-PP caricato bianco Transparent SAN-PP white
Kroužek matice Ring Nut	PP
O-Kroužek O-Ring	NBR 70 Sh A
Provozní teplota Working pressure	5°C + 50°C min./max
Průtok při 2 BAR Capacity (empty) at 2 BAR	3/4"F 108,50 Lt./min. - 1"F 105,60 Lt./min.

### Zaručený tlak /Guaranteed pressure

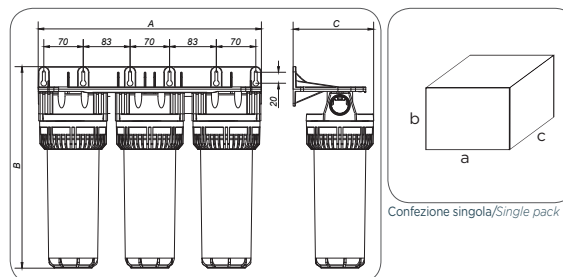
Maximální pracovní tlak (Pe) Max working pressure (Pe)	10 BAR
Hydrostatický zkušební tlak PED PED hydrostatic test pressure	>1,43 x Pe

### Interní test /Internal test:

Průměrný tlak při přetření Average breaking pressure	35 BAR
Cyklický test 0-10 bar Cyclic test 0-10 bar	100.000 cyklů



### ROZMĚRY/DIMENSIONS

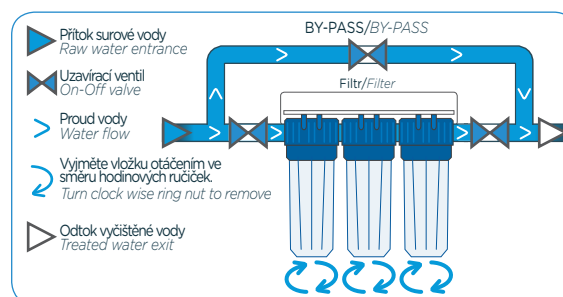


### POZNÁMKY/NOTES

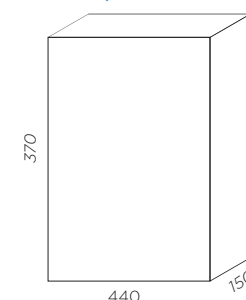
- Pro vložky 5", 7", 9"3/4, 24", D.70mm (Max);
- Vložky nejsou součástí balení;
- Designed to hold cartridges 5", 7", 9"3/4, 20", D.70mm (Max);
- Cartridges not included;



### SCHÉMA INSTALACE/INSTALLATION SCHEME



### KRABICE/BOX







## řada BIG *maxi line*

Pro nejdůležitější potřeby má AQUA řadu filtrů pro velké vložky s většími průměry, které jsou schopné dosáhnout až 40" délky.

AQUA BIG je řada dvoudílných filtrů s nádobami 9 "3/4, 20" a 30", zvláště vhodná pro dosažení vysoké úrovně filtrace s postupnou filtrací v různých fázích. Pro tuto řadu je ve skutečnosti široká škála kazet s diferencovaným stupněm filtrace, která dosahuje až ultrafiltrace 0,1 mikronu. BIGONE je řada filtrů, která dosahuje největších rozměrů: k dispozici ve verzích 23" a 40". Jsou vybaveny nosnou patkou, díky které jsou nezávislé, jsou vhodné pro jedno použití, v sérii nebo paralelně. Má širokou škálu vložek, včetně řady filtračních médií.

*For the most important needs, AQUA has a line of containers for large containers, capable of reaching up to 40" in cartridge length, with larger diameters.*

*AQUA BIG is the family of 2-piece containers with 9"3/4, 20" and 30" sump, also supplied in duplex and triplex versions, particularly suitable for achieving high degrees of filtration with gradual filtration in different stages. For this family, in fact, there is a wide range of cartridges, with differentiated filtration degree, which reaches up to 0.1 micron Ultra-Filtration.*

*BIGONE is the family of containers that reaches the largest dimensions: available in 23" and 40" versions. Equipped with a support foot that makes it independent, it is suitable for single use, in series or in parallel. It has a wide range of cartridges, including filter media line.*



Aqua Big s modrou neprůhlednou nádobou  
Aqua Big with opaque blue sump

Kód	Model	Výška	Vstup/ Výstup (c)	Rozměry a x b (mm)	Multipack		
					Množství	Kg	axbxc (mm)
Code	Model	Height	Inlet/ Outlet (c)	Dimensions a x b (mm)	Quantity	Kg	axbxc (mm)
A1050240	AB V/OPB	9" 3/4	1" 1/2	185 X 353	4	11,00	400x400Hx410
<b>A1050160</b>	AB V/OPB	20"	1" 1/2	185 X 625	4	16,73	430x670Hx420
A1050290	AB V/OPB	30"	1" 1/2	185 X 878	1	7,00	210x900Hx210



### POPIS/DESCRIPTION

Big je řada dvoudílných filtrů pro středně velké vložky. Jsou vhodné pro situace, kdy je spotřebováno určité množství vody. AQUA BIG je nabízen ve velikostech 9"3/4 - 20" - 30", s neprůhlednými (plně PP) nádobami. Hlavy s vnitřním připojením vždy bez mosazných vložek a s plastovým odvzdušňovacím ventilem, všechny jsou vyrobeny z černě vyztuženého PP s předpokladem pro montáž na zeď. Všechny nádoby jsou dodávány bez kazety, s černou hlavou a průhlednou nebo modrou vázou. Další barvy jsou k dispozici na vyžádání a pro množství.

Big Line is a line of two-piece containers for medium-sized cartridges. It is suitable for situations where a certain quantity of water is consumed. The line comes in the AQUA BIG series, measuring 9" 3/4 - 20" - 30", with an opaque (White PP) or transparent (Blue SAN) sump. The heads are made with a female threading without brass inserts and with a plastic blow-off valve, in black PP. The containers are designed for wall mounting, and all hold filter cartridges with a 4.5-inch diameter measuring from 9" 3/4 - 20" - 30". All containers come without cartridges, and have black heads and transparent or blue sumps. Other colors are available upon request for bulk orders.



### TECHNICKÉ VLASTNOSTI/TECHNICAL FEATURES

Hlava Head	PP bez mosazných vložek PP without brass inserts
Nádoba Sump	PP modrá PP blue
O-Kroužek O-Ring	Silikon Silicone
Provozní teplota Working temperature	5°C + 50°C min./max
Průtok při 2 BAR Capacity (empty) at 2 BAR	1" 106,98 Lt./min. - 1" 1/2 194,48 Lt./min.

### Zaručený tlak /Guaranteed pressure

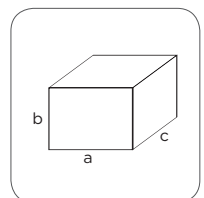
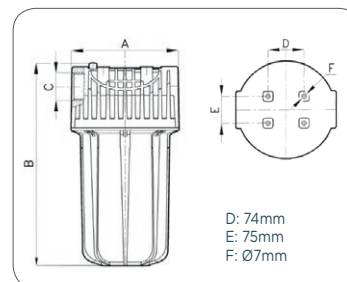
Maximální pracovní tlak (Pe) Max working pressure (Pe)	8 BAR
Hydrostatický zkušební tlak PED PED hydrostatic test pressure	>1,43 x Pe

### Interní test /Internal test:

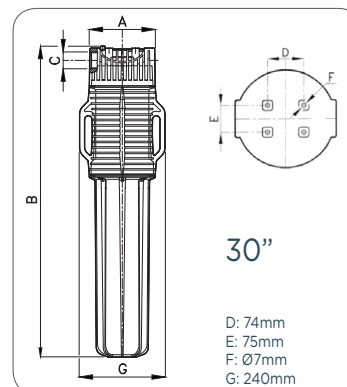
Průměrný tlak při přetřžení Average breaking pressure	25 BAR
Ciklický test 0-10 bar Cyclic test 0-10 bar	100.000 cyklů



### ROZMĚRY/DIMENSIONS



Multipack (pouze pro 9" a 20")  
Multipack (only for 9" and 20")



### POZNÁMKY/NOTES

- Pro vložky 5", 7", 9"3/4, 24", D.70mm (Max);
- Vložky nejsou součástí balení.

- Designed to hold cartridges 9"3/4, 20", 30", D.115-120mm;
- Cartridges not included.



## BIGONE

### Řada Bigone Bigone lines



#### POPIS/DESCRIPTION

BIG ONE je jedinečný polypropylenový filtr, ideální pro průmyslové aplikace, kde je vyžadována spolehlivost a vysoký výkon. BIGONE je navržen tak, aby upravoval velké toky vody, je velmi kompaktní filtr, skládající se ze 2 částí, k dispozici ve verzích 23" a 40". Nádoba je vybavena 3" plastovými vstupními / výstupními závitovými spoji, kompletní s 3/4" plastovou vypouštěcí / odvzdušňovací zátkou, pojistným ventilem a galvanizovanou železnou svorkou, která umožňuje jednoduché a rychlé otevírání a zavírání během údržby. Kontejner je zabalen v jedné krabici. Filtr BIGONE je kompatibilní se všemi vložkami vybavenými přípojenými typy FON.

*Big One is a unique polypropylene housing for professional applications where high performances and reliable products are needed. Designed to treat high quantity of water, it's a two-pieces compact container, that can fit 23" and 40" filtering elements. The housing is made with 3" female In-Out threading without brass inserts, and it's equipped with, plastic drain plug and plastic relief valve. Big One is provided with a stainless steel clamp that enable to open and close (easily and quickly) the housing during maintenance operations. The housing is individually packed in carton box. BIGONE filter is suitable to fit all the cartridges FON type.*



#### TECHNICKÉ VLASTNOSTI/TECHNICAL FEATURES

Délka Length range	23" - 40"
Materiál těla Raw material body	PP PP
Svorka a podpěry Clamp and support	Acciaio verniciato a polveri epossidiche Epoxy painted Steel
Těsnění Gasket	NBR 70 Sh NBR 70 Sh
Vstupní a výstupní připojení In-Out connections	3" F BSP Filettato 3" F BSP threaded
Max. pracovní teplota Max. working temperature	40°C
Průtok při 2 BAR Capacity (empty) at 2 bar Temperature	60 m <sup>3</sup> /h

#### Zaručený tlak /Guaranteed pressure

Max. pracovní tlak (Pe)  
Max working pressure (Pe) 6 BAR

Hydrostatický zkušební tlak PED  
PED hydrostatic test pressure >1,43 x Pe

#### Interní test /Internal test:

Průměrný tlak při přetržení  
Average breaking pressure 20 BAR

Ciklický test 0-10 bar  
Cyclic test 0-10 bar 100.000 cyklů



\*Vhodné pro všechny kazety typu FON  
\*Suitable to fit all the cartridges FON type.

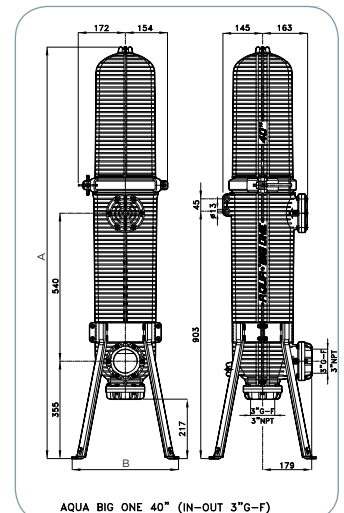
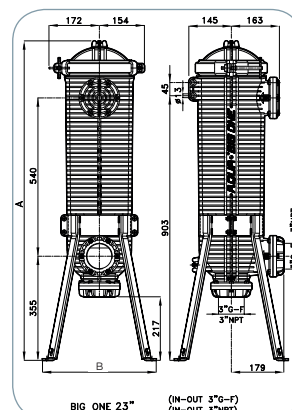
Kód Code	Model Model	Výška Height	Vstup-Výstup C Inlet-Outlet  C	Rozměry axb (mm) Dimensions axb (mm)	Množství v bal. Quantity pack	Kg Kg	Rozměr krabice (cm) Box size (cm)
A1150110	BIG ONE 23"	23"	3"	1090Hx388	1	19,0	43x43x110H
A1150120	BIG ONE 40"	40"	3"	1500Hx388	1	22,5	43x43x154H



#### PŘÍKLAD INSTALACE/EXAMPLE OF INSTALLATION



#### ROZMĚRY/DIMENSIONS







## samočisticí filtry *self-cleaning filters*

Samočisticí filtry pro domácí použití vhodné pro filtraci vody a odstraňování cizích těles (písek a suspenzované částice do velikosti zrna 89 mikronů). Filtry AP jsou vyrobeny výhradně z kvalitních materiálů a splňují normy EU (D.M. 25/2012).

*Micrometric self-cleaning filters for domestic use, suitable for filtering water and eliminating sand and suspended particles with sizes up to 89 micron. AP filters are entirely made with first class quality raw materials in respect of European Standard.*

## AP-EASY



VČETNĚ VLOŽEK  
CARTRIDGES INCLUDED

## Samočisticí filtry Self cleaning filter



### POPIS/DESCRIPTION

Jednoduchý ochranný filtr, snadno se používá a udržuje, odstraňuje písek, kovy a suspendované částice. Produkt s polypropylenovou hlavou a mosaznými vložkami, průhlednou nádobou SAN, mosazným vypouštěcím ventilem. Filtr je dodáván kompletní s omyvatelnou filtrační vložkou z nylonu. Rychlé a snadné mytí náplně. Je k dispozici v různých velikostech a je ideální pro instalaci na vstupu do vodovodu.  
Simple and easy protection filter to remove suspended particles, sand and metal particles.  
Manufactured with polypropylene head equipped with brass Inlet-Outlet inserts, transparent SAN bowl, brass drain valve. The filter is supplied complete with nylon filtering element. Easy and quick cartridge washing operation. Available in different sizes, it's the ideal for point-of-entry domestic installations.



### TECHNICKÉ VLASTNOSTI/TECHNICAL FEATURES

Hlava/Head	PP con inserti in ottone PP s mosaznými vložkami
Nádoba/Sump	Transparentní SAN Transparent SAN
O-kroužek/O-ring	NBR
Vložka/Cartridge	RLA (Včetně)
Mikron/Micron	80
Max. pracovní tlak/Max Working pressure	8 bar max
Min. pracovní tlak/Min Working Pressure	1,5 bar max
Tlak při roztržení/Burst Pressure	32 bar max
Min. prac. teplota/Min Working Temperature	5°C
Max. prac. teplota/Max Work. Temperature	40°C
Test životnosti/Life test	100.000 cyklů od 0-10 bar 100.000 cycles from 0-10 bar

Kód Code	Model Model	Výška Height	Vstup-Výstup Inlet-Outlet	Doporučený průtok Recommended Flow-Rate	Max. průtok Max Flow-Rate	Rozměry Dimensions	Množství v balení Quantity pack	Multipack Multipack
			c	m <sup>3</sup> /h Δp=0,2 bar	m <sup>3</sup> /h Δp=0,5 bar	axb (mm)		
A8000520	AP EASY	9" 3/4	F 1"	4,8	5,9	122 x 397	6	445X575X360H
A8000530	AP EASY	9" 3/4	F 1" 1/4	5,0	6,1	126 x 410	6	445X575X360H
A8000540	AP EASY	9" 3/4	F 1" 1/2	5,3	6,3	126 x 410	6	445X575X360H



### POSTUP ČIŠTĚNÍ/CLEANING PROCEDURE

Zavřete ventil (1) umístěný na výstupu z filtru (pokud je k dispozici). Otevřete vypouštěcí kohout (2) na několik sekund. Zavřete vypouštěcí kohout (2) a vraťte výstupní ventil (1) do původní (otevřené) polohy.  
Close the valve (1) positioned on the exit of the filter housing (if present). Open the discharge valve (2) for a few seconds. Then close it (2) and open the valve (1) on the exit.



### POZNÁMKY/NOTES

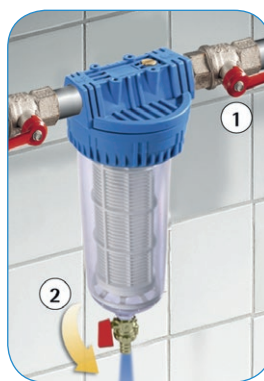
Samočisticí sada je k dispozici na vyžádání (Kód. A8000970)  
Self Cleaning Kit (Cod. A8000970) available on request.



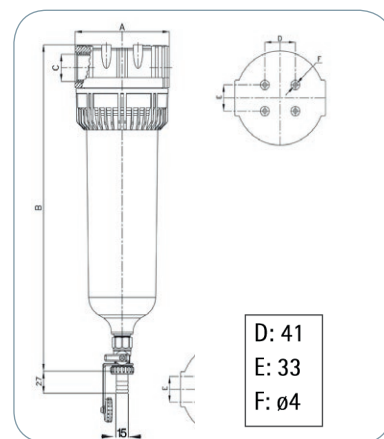
### PŘÍSLUŠENSTVÍ A NÁHRADNÍ DÍLY/ACCESSORIES AND SPARE PARTS



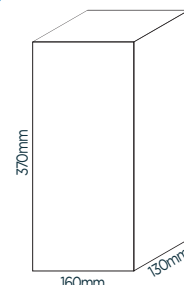
Kód Code	Popis Description
A4030030	Vložka RLA 1/2" - 3/4" - 1"/RLA Cartridge 1/2" - 3/4" - 1"
A4030070	Vložka RLA 1" 1/4 - 1" 1/2/RLA Cartridge 1" 1/4 - 1" 1/2
A6010010	Plastový klíč/Plastic key
A6010930	Plastová konzole FP2-FP3/Single plastic bracket FP2-FP3 housing
ABO60080	Manometr MG 1/8"/Manometer MG 1/8"



### ROZMĚRY/DIMENSIONS



### KRABICE/BOX





## AP-EASY HT/AP-EASY HT SS

### Samočisticí filtry pro vysoké teploty High temperature self cleaning filter

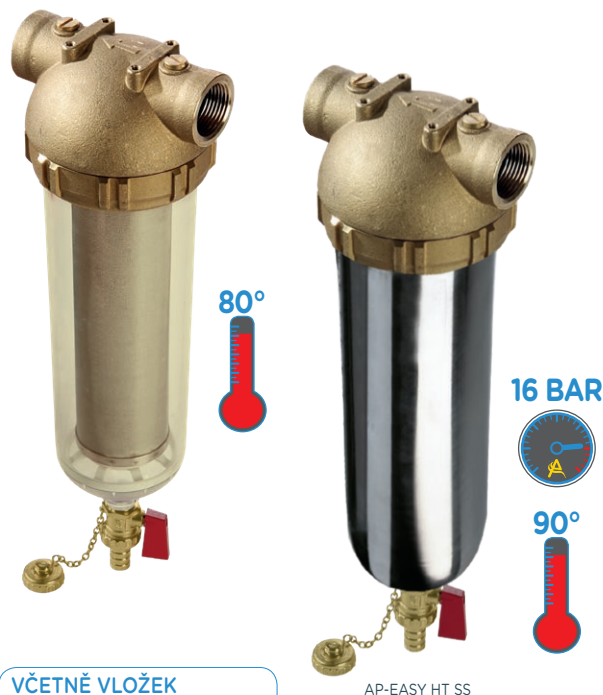
#### **i** POPIS/DESCRIPTION

Jednoduchý ochranný filtr, snadno se používá a udržuje, odstraňuje písek, kovy a suspendované částice. Produkt s mosaznou hlavou a trogamidovou nádobou. Alternativně je k dispozici verze s nádobou AISI 304. Filtr je dodáván kompletní s omyvatelnou filtrační vložkou z nylonu. Rychlé a snadné mytí náplně. Je k dispozici v různých velikostech a je ideální pro instalaci na vstupu do vodovodu.

Simple and easy protection filter to remove suspended particles, sand and metal particles. Manufactured with brass head, transparent Trogamid bowl, upon request a stainless steel bowl version is available. The filter is supplied complete with stainless steel filtering element. Easy and quick cartridge washing operation. Available in different sizes, it's the ideal for point-of-entry domestic installations.

#### **⚙️** TECHNICKÉ VLASTNOSTI/TECHNICAL FEATURES

Hlava/Head	Ottone Mosaz
Nádoba/Sump	Transparent. Trogamid/AISI304 Transparent Trogamid/AISI 304
O-kroužek/O-ring	VITON
Vložka/Cartridge	AC-HT (Včetně)
Mikron/Micron	80
Max. pracovní tlak/Max Working pressure	12-16 bar max
Min. pracovní tlak/Min Working Pressure	1,5 bar max
Tlak při roztržení/Burst Pressure	40-64 bar max
Min. prac. teplota/Min Working Temperature	5°C
Max. prac. teplota/Max Work. Temperature	80°C-90°C
Test životnosti/Life test	100.000 cyklů od 0-10 bar 100.000 cycles from 0-10 bar



VČETNĚ VLOŽEK  
CARTRIDGES INCLUDED

Kód Code	Model Model	Výška Height	Vstup-Výstup Inlet-Outlet c	Doporučený průtok Recommended Flow-Rate m <sup>3</sup> /h Δp=0,2 bar	Max. průtok Max Flow-Rate m <sup>3</sup> /h Δp=0,5 bar	Rozměry Dimensions axb (mm)	Množ. v balení Quantity pack	Multipack Multipack
<b>A8000610</b>			F 1"	5	6	122 x 388	6	445X575X360H
A8000620	AP EASY HT	9" 3/4	F 1" 1/4	5,2	6,3	122 x 397	6	445X575X360H
A8000630	VASO		F 1" 1/2	5,4	6,5	126 x 410	6	445X575X360H
A8000640	TROGAMID		F 2"	5,8	6,9	126 x 410	6	445X575X360H
A3030080	AP EASY HT	9" 3/4	1"F	5	6	130 x 305	6	445X575X360H
A3030090	SS		1" 1/4 F	5,2	6,3	140 x 315	6	445X575X360H
A3030100	VASO		1"1/2 F	5,4	6,5	145 x 320	6	445X575X360H
A3030110	ACCIAIO		2"F	5,8	6,9	145 x 330	6	445X575X360H

#### **🔧** POSTUP ČIŠTĚNÍ/CLEANING PROCEDURE

Zavřete ventil (1) umístěný na výstupu z filtru (pokud je k dispozici). Otevřete vypouštěcí kohout (2) na několik sekund. Zavřete vypouštěcí kohout (2) a vraťte výstupní ventil (1) do původní (otevřené) polohy.

Close the valve (1) positioned on the exit of the filter housing (if present). Open the discharge valve (2) for a few seconds. Then close it (2) and open the valve (1) on the exit.

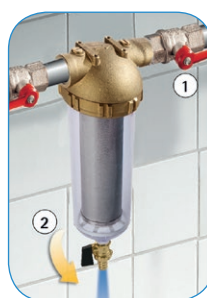
#### **!** POZNÁMKA/NOTES

Samočisticí sada je k dispozici na vyžádání (Kód. A8000970). Self Cleaning Kit (Cod. A8000970) available on request.

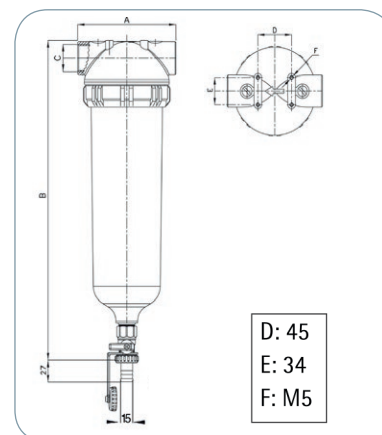
#### **+** PŘÍSLUŠENSTVÍ A NÁHRADNÍ DÍLY/ACCESSORIES AND SPARE PARTS



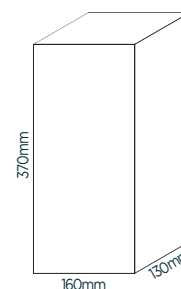
Kód Code	Popis Description
A4050030	Vložka AC-HT 1/2"- 3/4" - 1"/RLA Cartridge 1/2" - 3/4" - 1"
A4050080	Vložka AC-HT 1"1/4 - 1" 1/2/RLA Cartridge 1" 1/4 - 1" 1/2
S3010070	Klíč pro mosazný filtr F03/Key F03 brass housing
AB060080	Manometr MG 1/8"/Manometer MG 1/8"



#### **🔍** ROZMĚRY/DIMENSIONS



#### **📦** KRABICE/BOX



## AP-PRO



VČETNĚ VLOŽEK  
CARTRIDGES INCLUDED



Mosazné vstupy / výstupy,  
lze otočit o 360°.  
Inlet-outlet brass connection plate,  
can be turned 360°.

## Samočisticí filtry Self cleaning filter



### POPIS/DESCRIPTION

Inovativní ochranný filtr pro odstraňování suspendovaných částic, písku a kovů. Výrobek s tělesem Delrin, vstupem / výstupem na otočné mosazné desce, průhlednou nádobou SAN, plastovým vypouštěcím ventilem. Filtr je dodáván kompletně s omyvatelnou nylonovou filtrační vložkou. Voda vstupuje do filtru a prochází vložkou zevnitř do vnějšku a čistá.

Otáčením knoflíku proti směru hodinových ručiček se aktivuje vysokorychlostní mytí vodou, a to díky provoznímu principu „Venturi“ vnitřního plastového válce. Z vypouštěcího ventilu vytéká špinavá voda. Pro ukončení mytí kazety otočte knoflíkem ve směru hodinových ručiček. Během čištění kazety není přívod filtrované vody do sítě přerušen.

*Innovative protection filter to remove suspended particles, sand and metal particles. Manufactured with Delrin body, 360° rotating brass Inlet-Outlet connection plate, transparent SAN bowl, plastic drain valve. The filter is supplied complete with nylon filtering element. The water enter the filter and flows down to the cartridge from inside to outside.*

*A simple turning counter-clockwise of the knob activates high speed-wash with water, by the "Venturi" functioning principle of the interior plastic slot cylinder. Dirty water goes out by the drain valve. To finish cartridge cleaning operation turn clockwise the knob. No interruption of filtered water supply during cartridge-washing operation.*



### TECHNICKÉ VLASTNOSTI/TECHNICAL FEATURES

Hlava/Head	DELRIN s mosaznou přírubou DELRIN with brass flange
Nádoba/Sump	Transparentní SAN Transparent SAN
O-kroužek/O-ring	NBR
Vložka/Cartridge	RLA-AP (Včetně)
Mikron/Micron	89
Max. pracovní tlak/Max Working pressure	10 bar max
Min. pracovní tlak/Min Working Pressure	1,5 bar max
Tlak při roztržení/Burst Pressure	40 bar max
Min. prac. teplota/Min Working Temperature	5°C
Max. prac. teplota/Max Working Temperature	40°C
Test životnosti/Life test	100.000 cyklů od 0 do 10 barů 100.000 cycles from 0-10 bar

Kód Code	Model Model	Vstup/Výstup Inlet/Outlet	Doporučený průtok Recommended Flow-Rate	Max. průtok Max Flow-Rate	Rozměry Dimensions	Množství v balení Quantity pack	Multipack Multipack
A8000030	AP PRO	F 1/2"	m3/h $\Delta p=0,2$ BAR	3,0	165 x 344H	6	445X575X300H
A8000020	AP PRO	F 3/4"	3,5	4,6	174 x 344H	6	445X575X300H
<b>A8000010</b>	<b>AP PRO</b>	<b>F 1"</b>	<b>4,0</b>	<b>5,9</b>	<b>190 x 344H</b>	<b>6</b>	<b>445X575X300H</b>



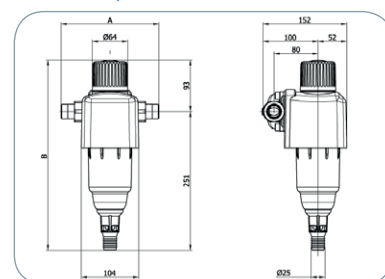
### POSTUP ČIŠTĚNÍ/CLEANING PROCEDURE

Otočte uzávěrem umístěným v horní části filtru 5krát proti směru hodinových ručiček (A). Rotace aktivuje aspiraci částic zadržovaných sítíkou náboje a současně otevře odtok. Otáčeje uzávěrem 5krát po směru hodinových ručiček, dokud není spodní vypouštěcí otvor zcela uzavřen. (B).

*Turn 5 times the knob counterclockwise (A). The rotation activate the aspiration of the particles retained by the cartridge net and, at the same time, open the drain. Turn 5 times the knob clockwise, till the discharge valve is completely closed (B).*



### ROZMĚRY/DIMENSIONS



### PŘÍSLUŠENSTVÍ A NÁHRADNÍ DÍLY/ACCESSORIES AND SPARE PARTS



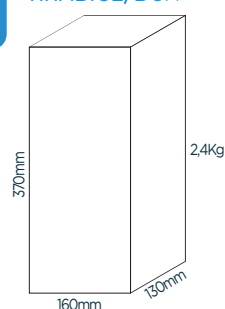
A800C010

A8001000

Kód Code	Popis Description
A800C010	Vložka RLA-AP PRO 1/2"-3/4"-1"/RLA-AP PRO Cartridge 1/2"-3/4"-1"
A8001000	Plastový klíč/Bowl key



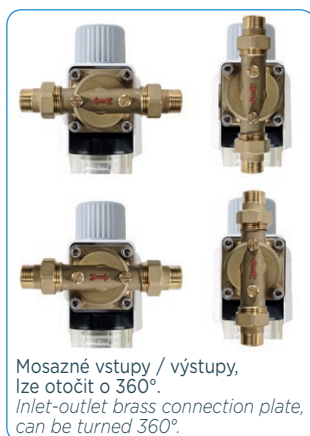
### KRABICE/BOX



## AP-PRO PLUS



VČETNĚ VLOŽEK  
CARTRIDGES INCLUDED



Mosazné vstupy / výstupy,  
lze otočit o 360°.  
Inlet-outlet brass connection plate,  
can be turned 360°.

## Samočisticí filtry Self cleaning filter



### POPIS/DESCRIPTION

Inovativní ochranný filtr pro odstraňování suspendovaných částic, písku a kovů. Výrobek s tělesem Delrin, vstupem / výstupem na otočné mosazné desce o 360°, průhlednou nádobou SAN, plastovým vypouštěcím ventilem. Filtr je dodáván kompletní s omyvatelnou vložkou z nylonu. Voda vstupuje do filtru a prochází vložkou zevnitř do vnějšku a čistá. Otočením knoflíku proti směru hodinových ručiček se aktivuje vysokorychlostní mytí vodou, a to díky provoznímu principu „Venturi“ vnitřního plastového válce. Z vypouštěcího ventilu vytéká špinavá voda. Pro ukončení mytí kazety otočte knoflíkem ve směru hodinových ručiček. Během čištění kazety není přívod filtrované vody do sítě přerušen.

*Innovative protection filter to remove suspended particles, sand and metal particles. Manufactured with Delrin body, 360° rotating brass Inlet-Outlet connection plate, transparent SAN bowl, plastic drain valve. The filter is supplied complete with nylon filtering element. The water enter the filter and flows down to the cartridge from inside to outside.*

*A simple turning counter-clockwise of the knob activates high speed-wash with water, by the "Venturi" functioning principle of the interior plastic slot cylinder.*

*Dirty water goes out by the drain valve. To finish cartridge cleaning operation turn clockwise the knob. No interruption of filtered water supply during cartridge-washing operation.*

### TECHNICKÉ VLASTNOSTI/TECHNICAL FEATURES



HLAVA/Head	DELRIN s mosaznou přírubou DELRIN with brass flange
Nádoba/Sump	Transparentní SAN Transparent SAN
O-kroužek/O-ring	NBR
Vložka/Cartridge	RLA-AP (Včetně)
Mikron/Micron	89
Max. pracovní tlak/Max Working pressure	10 bar max
Min. pracovní tlak/Min Working Pressure	1,5 bar max
Tlak při roztržení/Burst Pressure	40 bar max
Min. prac. teplota/Min Working Temperature	5°C
Max. prac. teplota/Max Working Temperature	40°C
Text životnosti/Life test	100.000 cyklů od 0 do 10 barů 100.000 cycles from 0-10 bar

Kód Code	Model Model	Vstup/Výstup Inlet/Outlet	Doporučený průtok Recommended Flow-Rate	Max. průtok Max Flow-Rate	Rozměry Dimensions	Množ. v balení Quantity pack	Multipack Multipack
A8000040	AP PRO PLUS	F 1" 1/4	m <sup>3</sup> /h Δp=0,2 BAR 5,0	m <sup>3</sup> /h Δp=0,5 BAR 7,4	axb (mm) 198 x 398	6	axbxc (mm) 445X575X360H
A8000050	AP PRO PLUS	F 1" 1/2	6,0	8,9	257 x 398	6	445X575X360H



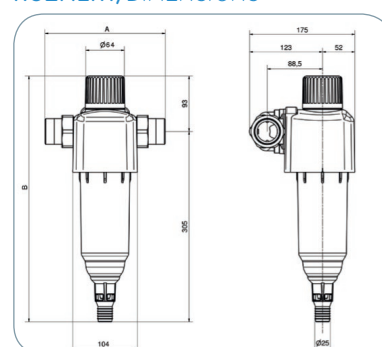
### POSTUP ČIŠTĚNÍ/CLEANING PROCEDURE

Otočte uzávěrem umístěným v horní části filtru 5krát proti směru hodinových ručiček (A). Rotace aktivuje aspiraci částic zadržovaných sítkou nábaje a současně otevře odtok. Otáčejte uzávěrem 5krát po směru hodinových ručiček, dokud není spodní vypouštěcí otvor zcela uzavřen. (B).

*Turn 5 times the knob counterclockwise (A). The rotation activate the aspiration of the particles retained by the cartridge net and, at the same time, open the drain. Turn 5 times the knob clockwise, till the discharge valve is completely closed (B).*



### ROZMĚRY/DIMENSIONS



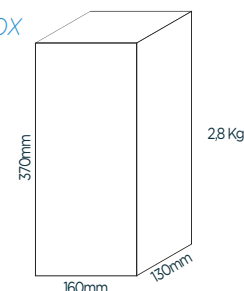
### PŘÍSLUŠENSTVÍ A NÁHRADNÍ DÍLY/ACCESSORIES AND SPARE PARTS



Kód Code	Popis Description
A800C020	Vložka RLA 1"1/4-1" 1/2/RLA Cartridge 1" 1/4-1" 1/2
A800I000	Plastový klíč/Bowl key



### KRABICE/BOX





■ DM 174/04 ■ DM 25/12

made in italy

## AP-STD/AP-STD HT



AP-STD

AP-STD HT

**VČETNĚ VLOŽEK**  
CARTRIDGES INCLUDED

### Samočisticí filtry Self cleaning filter



#### POPIS/DESCRIPTION

Filtr AP-STD byl navržen pro filtraci pitné a průmyslové vody. Jeho funkcí je chránit jak potrubí, tak systémy, které jsou k němu připojeny, před korozi a poškozením v důsledku průchodu cizích těles, jako jsou písek, částice rzi atd. Filtr je vyroben z mosazné hlavy, SAN hrnce, Arnitové patrony s omyvatelnou polyesterovou filtrační sítí. Verze HT je vhodná pro vysokoteplotní filtraci vody (do 80°C) a je vybavena nádobou a vložkou Trogamid s nerezovou sítí. Mytí probíhá rychle a snadno ovládním kohoutku umístěného ve spodní části mísky. Filtrační hlava AP-STD je vybavena přípojkami s vnějším závitem s otočnými armaturami pro snadnou instalaci, v horní části jsou dvě přípojky G1/8", které lze použít k usnadnění fáze údržby, ale také k přidání 2 manometry užitečné pro monitorování tlaku před a za filtrační vložkou.

The filter AP-STD has been conceived to filter domestic and industrial water. It is ideal to protect pipes and the plants connected to, from corrosion and deterioration due to the suspended particles such as sand and rust, etc. The filter is manufactured with brass head, SAN sump and a cartridge made of Arnite and a filtering polyester washable net. A simple and easy action on the tap connected at the bottom of the sump activates the flushing of the cartridge. HT version is suitable for the filtration of water with high temperature (up to 80°C), it is equipped with a Trogamid sump and a stainless steel cartridge. The AP-STD head has threaded male connections complete with rotating couplings so as to make the installation easy. Two connections G1/8" on the top of the filter can be used to make the maintenance easy and also to connect 2 gauges for a pressure control up-stream and down-stream the filtering cartridge.



#### TECHNICKÉ VLASTNOSTI/TECHNICAL FEATURES

Hlava/Head	Mosaz Brass
Nádoba/Sump	SAN/transparentní Trogamid SAN/Trogamid transparent
O-kroužek/O-ring	NBR/Viton
Vložka/Cartridge	RLA ECO/AC ECO HT (Včetně)
Mikron/Micron	89
Max. pracovní tlak/Max Working pressure	16 bar max
Min. pracovní tlak/Min Working Pressure	1,5 bar max
Tlak při roztržení/Burst Pressure	64 bar max
Min. prac. teplota/Min Working Temperature	5°C
Max. prac. teplota/Max Working Temperature	40°C-80°C
Test životnosti/Life test	100.000 cyklů od 0 do 10 barů 100.000 cycles from 0-10 bar

Kód Code	Nádoba Sump	Model Model	Vstup-Výstup Inlet-Outlet	Doporučený průtok Recommended Flow-Rate	Max. průtok Max Flow-Rate	Množství v balení Quantity pack	Multipack Multipack
			c	m <sup>3</sup> /h Δp=0,2 bar	m <sup>3</sup> /h Δp=0,5 bar		
A8000210	SAN	AP STD	M 1/2"	1,7	3,1	1	120X80X300H
A8000220	SAN	AP STD	M 3/4"	2,2	3,6	1	120X80X300H
A8000200	SAN	AP STD	M 1"	2,6	4,3	1	120X80X300H
A8000240	TROGAMID	AP STD HT	M 1/2"	1,6	3,0	1	120X80X300H
<b>A8000250</b>	TROGAMID	AP STD HT	M 3/4"	2,1	3,5	1	120X80X300H
A8000230	TROGAMID	AP STD HT	M 1"	2,5	4,2	1	120X80X300H

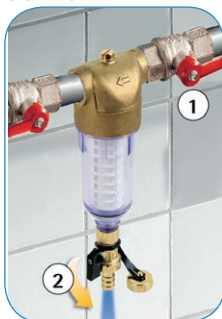


#### POSTUP ČIŠTĚNÍ/CLEANING PROCEDURE

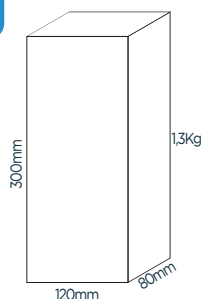
Zavřete ventil (1) umístěný na výstupu z filtru (pokud je k dispozici). Otevřete vypouštěcí kohout (2) na několik sekund. Zavřete vypouštěcí kohout (2) a vraťte výstupní ventil (1) do původní (otevřené) polohy.

Close the valve (1) positioned on the exit of the filter housing (if present). Open the discharge valve (2) for a few seconds.

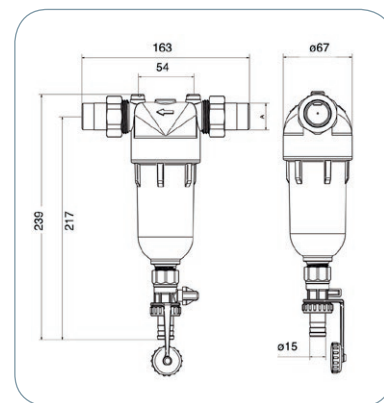
Then close it (2) and open the valve (1) on the exit.



#### KRABICE/BOX



#### ROZMĚRY/DIMENSIONS



#### PŘÍSLUŠENSTVÍ A NÁHRADNÍ DÍLY/ACCESSORIES AND SPARE PARTS



A800C030



A800C040



AB060080

Kód Code	Popis Description
A800C030	Vložka RLA ECO/RLA ECO Cartridge
A800C040	Vložka AC-ECO HT/AC-ECO HT Cartridge
AB060080	Manometr MG 1/8"/Manometer MG 1/8"

## AP-IND 9



Mod. EV, s elektromagnetickým ventilem 24 VDC  
Mod. EV, with electrovalve 24 VDC.

## Samočisticí filtr pro vysoké průtoky High flow-rate self cleaning filter



### POPIS/DESCRIPTION

Jednoduchý ochranný filtr, snadno použitelný a udržovatelný, odstraní písek, kovy a suspendované částice. Výrobek s polypropylenovou hlavou a nádobou, mosazný vypouštěcí ventil. Filtr je dodáván kompletní s omyvatelnou filtrační vložkou z nylonu. Rychlé a snadné mytí náplně. Mosazné připojení. Je ideální pro instalaci na vstupu do vodního systému. Na požádání je k dispozici automatizační sada pro proces čištění pomocí programovatelného digitálního časovače. Model EV je vybaven elektromagnetickým ventilem 24VDC, který umožňuje automatické vypouštění a čištění.

Simple and easy protection filter to remove suspended particles, sand and metal particles. Manufactured with polypropylene head and bowl. The filter is supplied complete with a washable net nylon cartridge element. IN/OUT connections in brass. Thanks to the washable net cartridge, cleaning and maintenance is quick and easy. It's the ideal for point-of-entry installations. Upon request: automatic valve with programmable digital timer for auto-cleaning system. Model EV is provided with a 24 VDC solenoid valve that allows you to automatically clean the cartridge element.



### TECHNICKÉ VLASTNOSTI/TECHNICAL FEATURES

Hlava/Head	PP PP
Nádoba/Sump	PP PP
O-kroužek/O-ring	SILICONE
Vložka/Cartridge	RLA AQUA BIG 9"3/4
Mikron/Micron	80
Max. pracovní tlak/Max Working pressure	8 bar max
Min. pracovní tlak/Min Working Pressure	1,5 bar max
Tlak při roztržení/Burst Pressure	35 bar max
Min. prac. teplota/Min Working Temperature	5°C
Max. prac. teplota/Max Work. Temperature	40°C
Test životnosti/Life test	100.000 cyklů da 0-10 bar 100.000 cycles from 0-10 bar

Kód Code	Model Model	Výška Height	Vstup-Výstup Inlet-Outlet	Doporučený průtok Recommended Flow-Rate	Max. průtok Max Flow-Rate	Rozměry Dimensions	Množství v balení Quantity pack	Multipack Multipack
			F-F	m3/h $\Delta p=0,2$ bar	m3/h $\Delta p=0,5$ bar	axb (mm)		
A8000700	AP-IND 9*	9" 3/4	1" 1/4	8	12	400 x 183	1	190X190X912H
A8000710	AP-IND 9*	9" 3/4	2"	9,5	14	400 x 251	1	190X190X912H
A8000720	AP-IND 9EV	9" 3/4	1" 1/4	8	12	422 x 183	1	190X190X912H
A8000730	AP-IND 9EV	9" 3/4	2"	9,5	14	422 x 251	1	190X190X912H



### POSTUP ČIŠTĚNÍ/CLEANING PROCEDURE

Zavřete ventil (1) umístěný na výstupu z filtru (pokud je k dispozici). Otevřete vypouštěcí kohout (2) na několik sekund. Zavřete vypouštěcí kohout (2) a vraťte výstupní ventil (1) do původní (otevřené) polohy.

Close the valve (1) positioned on the exit of the filter housing (if present). Open the discharge valve (2) for a few seconds. Then close it (2) and open the valve (1) on the exit.



### POZNÁMKY/NOTES

\*Samočisticí sada je k dispozici na vyžádání (Kód. A8000980).

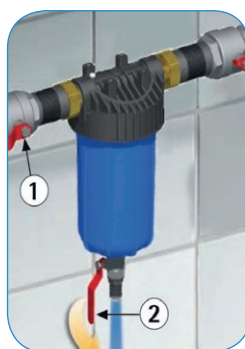
\*Self Cleaning Kit (Cod. A8000980) available on request.



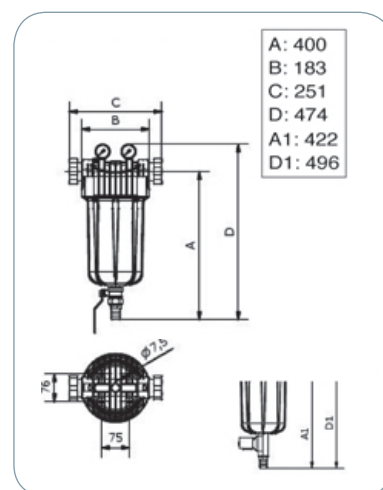
### PŘÍSLUŠENSTVÍ A NÁHRADNÍ DÍLY/ACCESSORIES AND SPARE PARTS



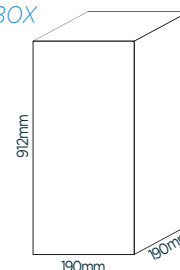
Codice Code	Descrizione Description
A4030510	Vložka RLA-A.BIG 9 3/4" - 80 mikronů/Cartridge RLA-A.BIG 9 3/4" - 80 micron
A4030520	Vložka RLA-A.BIG 9 3/4" - 250 mikronů/Cartridge RLA-A.BIG 9 3/4" - 250 micron
A6010090	Plastový klíč/Plastic key
AB060080	Manometr MG 1/8"/Manometer MG 1/8"



### ROZMĚRY/DIMENSIONS



### KRABICE/BOX





## AP-IND 20



Mod. EV, s elektromagnetickým ventilem 24 VDC  
Mod. EV, with electrovalve 24 VDC.

## Samočisticí filtr pro vysoké průtoky High flow-rate self cleaning filter



### POPIS/DESCRIPTION

Jednoduchý ochranný filtr, snadno použitelný a udržitelný, odstraní písek, kovy a suspendované částice. Výrobek s polypropylenovou hlavou a nádobou, mosazný vypouštěcí ventil. Filtr je dodáván kompletní s omyvatelnou filtrační vložkou z nylonu. Rychlé a snadné mytí náplně. Mosazné připojení. Je ideální pro instalaci na vstupu do vodního systému. Na požádání je k dispozici automatizační sada pro proces čištění pomocí programovatelného digitálního časovače. Model EV je vybaven elektromagnetickým ventilem 24VDC, který umožňuje automatické vypouštění a čištění.

Simple and easy protection filter to remove suspended particles, sand and metal particles. Manufactured with polypropylene head and bowl. The filter is supplied complete with a washable net nylon cartridge element. IN/OUT connections in brass. Thanks to the washable net cartridge, cleaning and maintenance is quick and easy. It's the ideal for point-of-entry installations. Upon request: automatic valve with programmable digital timer for auto-cleaning system. Model EV is provided with a 24 VDC solenoid valve that allows you to automatically clean the cartridge element.



### TECHNICKÉ VLASTNOSTI/TECHNICAL FEATURES

Hlava/Head	PP PP
Nádoba/Sump	PP PP
O-kroužek/O-ring	Silikon
Vložka/Cartridge	RLA AQUA BIG 20"
Mikron/Micron	80
Max. pracovní tlak/Max Working pressure	10 bar max
Min. pracovní tlak/Min Working Pressure	1,5 bar max
Tlak při roztržení/Burst Pressure	40 bar max
Min. prac. teplota/Min Working Temperature	5°C
Max. prac. teplota/Max Work. Temperature	80°C
Test životnosti/Life test	100.000 cyklů od 0-10 bar 100.000 cycles from 0-10 bar

Kód Code	Model Model	Výška Height	Vstup-Výstup Inlet-Outlet	Doporučený průtok Recommended Flow-Rate	Max. průtok Max Flow-Rate	Rozměry Dimensions	Množství v balení Quantity pack	Multipack Multipack
			F-F	m <sup>3</sup> /h Δp=0,2 bar	m <sup>3</sup> /h Δp=0,5 bar	axb (mm)		
A8000740	AP-IND 20*	20"	1" 1/4"	13	17	670 x 183	1	190X190X912H
A8000750	AP-IND 20*	20"	2"	16	22	670 x 251	1	260X260X912H
A8000760	AP-IND 20EV	20"	1" 1/4"	13	17	692 x 183	1	190X190X912H
A8000770	AP-IND 20EV	20"	2"	16	22	692 x 251	1	260X260X912H



### POSTUP ČIŠTĚNÍ/CLEANING PROCEDURE

Zavřete ventil (1) umístěný na výstupu z filtru (pokud je k dispozici). Otevřete vypouštěcí kohout (2) na několik sekund. Zavřete vypouštěcí kohout (2) a vraťte výstupní ventil (1) do původní (otevřené) polohy.  
Close the valve (1) positioned on the exit of the filter housing (if present). Open the discharge valve (2) for a few seconds. Then close it (2) and open the valve (1) on the exit.



### POZNÁMKY/NOTES

\*Samočisticí sada je k dispozici na vyžádání (Kód. A8000980).  
\*Self Cleaning Kit (Cod. A8000980) available on request.



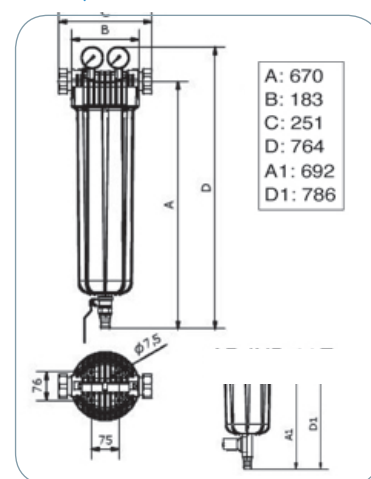
### PŘÍSLUŠENSTVÍ A NÁHRADNÍ DÍLY/ACCESSORIES AND SPARE PARTS



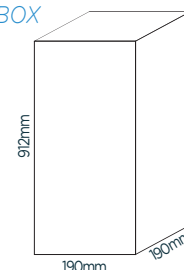
Kód Code	Popis Description
A4030530	Vložka RLA-A.BIG 20" - 80 mikronů/Cartridge RLA-A.BIG 20" - 80 micron
A4030540	Vložka RLA-A.BIG 20" - 250 mikronů/Cartridge RLA-A.BIG 20" - 250 micron
A6010090	Plastový klíč/Plastic key
AB060080	Manometr MG 1/8"/Manometer MG 1/8"



### ROZMĚR/DIMENSIONS



### KRABICE/BOX





# Systemy změkčování vody

## Water softener systems

Fyzikální proces redukce uhličitanu vápenatého získaný průchodem vody iontoměničovou pryskyřicí se obvykle nazývá „změkčení“ jako konečný výsledek snížení tvrdosti vody.

Výhody jsou okamžité: různá zařízení, jako jsou: kotle, myčky nádobí, pračky atd., jsou chráněna před vápenatým kamenem, což znamená snížení spotřeby energie a nákladů na údržbu, jakož i nižší spotřebu detergentů a mýdel. Kromě toho bude výměna tepla našeho zařízení lepší a umožňuje značné úspory energie. Nakonec „změkčená voda“ zabraňuje nevzhledným usazeninám na sanitárních zařízeních a zachovává měkkost a lesk lesku naší pokožky a oblečení.

Proces iontové výměny ve skutečnosti způsobuje progresivní nasycení pryskyřic, přičemž se zachovají vápenaté soli a hořčík, pryskyřice se postupně nasycují a postupně ztrácejí svou změkčovací schopnost, ale když je dosaženo nasycení, nemusí se měnit. Důležitou výhodou změkčovacích systémů je možnost regenerace pryskyřic. Regenerace se provádí pomocí vody naplněné vodíkem chloridu sodného (běžná sůl). Sůl je rozpuštěna ve vodě, v roztoku definovaném solným roztokem a je uložena ve skladovací nádrži umístěné v blízkosti změkčovadla (skříně nebo solná nádrž).

Při průchodu pryskyřic solný roztok znovu integruje iontovou výměnnou kapacitu, znovu nabije pryskyřice sodíkovými ionty a současně eliminuje tvrdost (ionty vápníku a hořčíku) zadržené během fáze „změkčení“.

Proces regenerace probíhá zcela automaticky a přívod vody je vždy zaručen, protože během fáze regenerace pryskyřice se změkčovač automaticky přepíná do režimu BY-PASS.

*The physical process of carbonates calcium reduction obtained by the water crossing of the ion exchange resin is commonly called "softening" as the final result of the water hardness reduction.*

*The benefits are immediate: various equipment such as: boilers, dishwashers, washing machines, etc.. are protected against lime scale, that means a reduction of power consumption and maintenance cost as well as lower consumption of detergents and soaps. In addition, the heat exchange of our equipment will be better and it allows considerable energy savings. Finally "softened water", prevents unsightly deposits on sanitaris and preserves softness and luster properties of our skin and our clothes.*

*Ion exchange process causes a progressive saturation of the resins in fact, retaining calcium salts and magnesium, resins become progressively saturated and they gradually lose their softening ability, but when the saturation is reached they do not need to be changed. An important advantage of softeners systems is the possibility of resins regeneration. The regeneration is carried out using water charged with sodium chloride hydrogen (common salt). The salt is dissolved in water, in a solution defined Brine and is stored in a storage tank placed proximity to the softener (cabinets or Salt vat).*

*Passing through the resins the brine reintegrates the ions exchange capacity, recharging the resins with sodium ions and eliminating simultaneously the hardness (calcium and magnesium ions) retained during the phase of "softening".*

*The regeneration process occurs in a completely automatic way, and the water supply is always guaranteed because during the phase of resins regeneration, the softener automatically switches in BY-PASS mode.*



## EQUO SOFT MINI

## Kompletní změkčovač vody/Complete water softener



### POPIS/DESCRIPTION

Změkčovače vody EQUO SOFT používají počítačovou řídicí jednotku, která uživateli poskytuje veškeré informace o programování. Jsou vybaveny systémem automatické regenerační pryskyřice, režimem TIME / VOLUME. Včetně BY PASS ve standardu.

*The water softeners EQUO SOFT use a computerized control unit that provides the user with all the information on programming. They are equipped with automatic regeneration resins system, TIME/VOLUME mode.*

*BY PASS included as standard.*



Jednoduchá a rychlá demontáž a údržba.

*Disassembly and maintenance simply and immediate.*



### TECHNICKÉ VLASTNOSTI

- Vstříkování;
- 100% netoxický, recyklovatelný a potravinářský materiál (PP), vyhovující D.M. 174/04;
- Unikátní komora pro separaci solanky / tlakové nádoby. Tlaková nádoba se svařováním jedním zrcadlem a velikostí vstupu 2" 1/2;
- Snadné čištění a údržba bez demontáže systému;
- Odnímatelné solné víko pro snadný přístup do solného oddílu bez demontáže ventilu;
- Včetně kationtoměničové pryskyřice. Nominální hodnota 5500/150;
- Kapacita solanky: 36 L;
- Elektronický ventil 1" s integrovaným BY-PASS;
- Regenerace proti proudu;
- Napájení: 230 VAC 50 Hz;
- Pracovní tlak: 2 - 8 BAR (29 - 116 PSI);
- Pracovní teplota: 5 ° - 42 ° C (41F°-107F°);
- Cyklický test: 100 000 cyklů - 0-12 BAR;
- Standardní barva: bílá / šedá skříň, černá nádrž.
- Menu v 10 jazycích

### TECHNICAL FEATURES

- Injection moulded;
- 100% non-toxic, recyclable and food grade material (PP), in conformity Italian Ministerial Decree 174/04;
- Unique brine/pressure vessel separation chamber. Pressure vessel with single mirror welding and inlet size 2" 1/2;
- Easy clearing and maintenance without disassembling the system;
- Detachable salt lid for easy accessibility to brine compartment without removal of valve;
- Cation exchange resin included. Par value 5500/150;
- Brine capacity: 36 Lt;
- Electronic valve 1" with BY-PASS integrated;
- Upflow regeneration;
- Power supply: 230 VAC 50 Hz;
- Working pressure: 2 - 8 BAR (29 - 116 PSI);
- Working temperature: 5° - 42°C (41F°-107F°);
- Cycle test: 100.000 cycles - 0-12 BAR;
- Standard color: white/grey cabinet, black tank.
- Valve menù in italian and other 9 languages

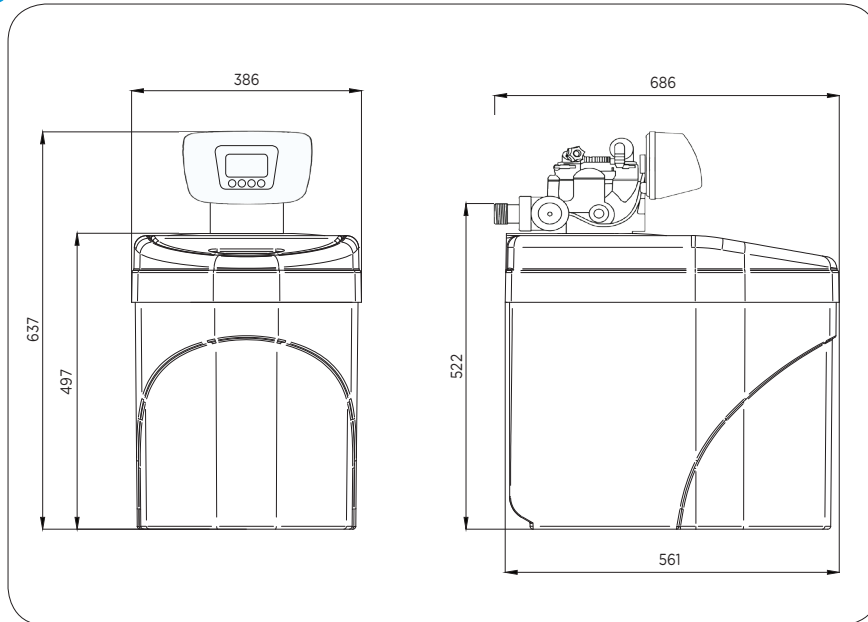
N.B.: dati medi rilevati a 25°C e 2 BAR di pressione/Average data recorded on 25°C and 2 BAR pressure.

Kód Code	Model Model	Vel. tlakové nádoby Pressure vessel size	Kapacita pryskyřice (Lt)* Resin capacity (Lt)*	Cyklická kapacita (M <sup>3</sup> /°F) Cyclic capacity (M <sup>3</sup> /°F)	Průměrná spotřeba soli na regeneraci (Gr) Average salt consumption per regeneration (Gr)	Doporučený průtok (m <sup>3</sup> /h) Flow-Rate recommended (m <sup>3</sup> /h)	Balení / Pack	
							Box	Ks
A9950025N	Equo Soft Mini	10"x17"	12,0	66,0	1800	2,0	420x620x700H	1

\* Plnění se považuje za 4/5 dostupného objemu/Filling considered 4/5 of available volume.



ROZMĚRY/DIMENSIONS:



Tlaková nádoba PV-PP.  
Pressure vessel PV-PP.



Solanka, standardní verze.  
Standard version.



### EQUO SOFT MAXI



### Kompletní změkčovač vody/Complete water softener

#### POPIS/DESCRIPTION

Změkčovače vody EQUO SOFT používají počítačovou řídicí jednotku, která uživateli poskytuje veškeré informace o programování. Jsou vybaveny systémem automatické regenerační pryskyřice, režimem TIME / VOLUME. Včetně BY PASS ve standardu

*The water softeners EQUO SOFT use a computerized control unit that provides the user with all the information on programming. They are equipped with automatic regeneration resins system, TIME/VOLUME Mode. BY PASS included as standard.*



Jednoduchá a rychlá demontáž a údržba.

*Disassembly and maintenance simply and immediate.*

#### TECHNICKÉ VLASTNOSTI

- Vstřikování;
- 100% netoxický, recyklovatelný a potravinářský materiál (PP), vyhovující D.M. 174/04;
- Unikátní komora pro separaci solanky / tlakové nádoby. Tlaková nádoba se svařováním jedním zrcadlem a velikostí vstupu 2"1/2;
- Snadné čištění a údržba bez demontáže systému;
- Odnímatelné solné víko pro snadný přístup do solného oddílu bez demontáže ventilu;
- Včetně kationtoměničové pryskyřice. Nominální hodnota 5500/150;
- Kapacita solanky: 78 Lt (150 Lt pro 13" tl. nádobu);
- Elektronický ventil 1" s integrovaným BY-PASS;
- Regenerace proti proudu;
- Napájení: 230 VAC 50 Hz;
- Pracovní tlak: 2 - 8 BAR (29 - 116 PSI);
- Pracovní teplota: 5 ° - 42 ° C (41F°-107F°);
- Cyklický test: 100 000 cyklů - 0-12 BAR;
- Standardní barva: bílá / šedá skříň, černá nádrž.
- Menu v 10 jazycích

#### TECHNICAL FEATURES

- Injection moulded;
- 100% non-toxic, recyclable and food grade material (PP), in conformity Italian Ministerial Decree 174/04;
- Unique brine/pressure vessel separation chamber. Pressure vessel with single mirror welding and inlet size 2" 1/2;
- Easy clearing and maintenance without disassembling the system;
- Detachable salt lid for easy accessibility to brine compartment without removal of valve;
- Cation exchange resin included. Par value 5500/150;
- Brine capacity: 78 Lt (150 Lt for 13" vessel);
- Electronic valve 1" with BY PASS included;
- Upflow regeneration;
- Power supply: 230 VAC 50 Hz;
- Working pressure: 2 - 8 BAR (29 - 116 PSI);
- Working temperature: 5° - 42°C (41F°-107F°);
- Cycle test: 250.000 cycles - 0-12 BAR;
- Standard color: white/grey cabinet, black tank
- Valve menu in italian and other 9 languages

Průměrné údaje zaznamenané při tlaku 25 ° C a 2 BAR/Average data recorded on 25°C and 2 BAR pressure.

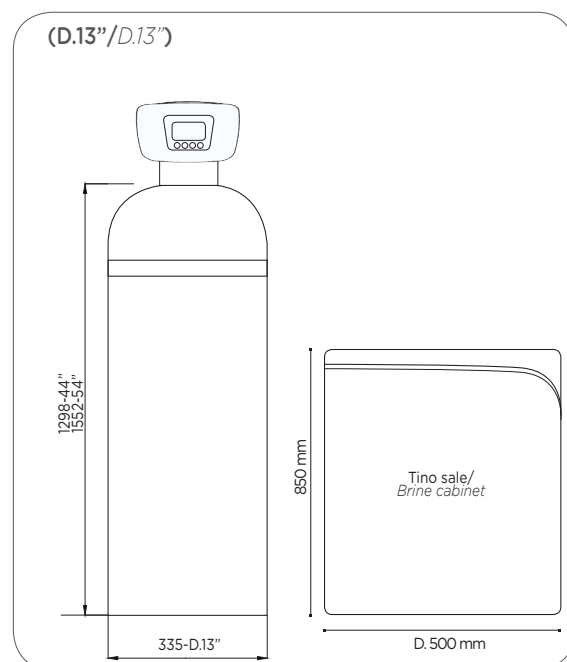
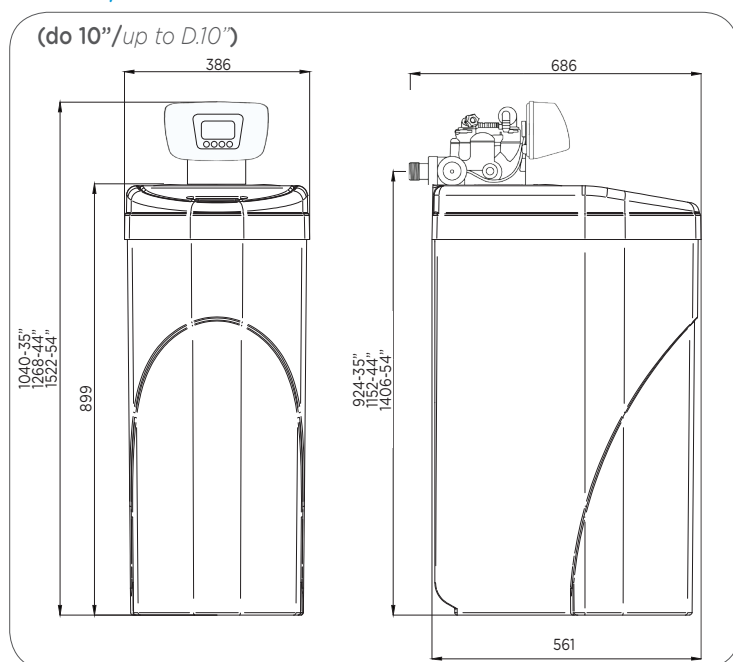
Kód Code	Model Model	Vel. tlakové nádoby Pressure vessel size	Kapacita resinu (Lt)* Resin capacity (Lt)*	Cyklická kapacita (M <sup>3</sup> /°F) Cyclic capacity (M <sup>3</sup> /°F)	Průměrná spotřeba soli na regeneraci (Gr) Average salt consumption per regeneration (Gr)	Doporučený průtok (m <sup>3</sup> /h) Flow-Rate recommended (m <sup>3</sup> /h)	Balení / Pack	
							box	Ks.
A9951010N	Equo Soft Maxi	7"x35"	14,0	77,0	2100	2,5	420x620x1100H	1
<b>A9951020N</b>		8"x35"	18,0	99,0	2700	3,0	420x620x1100H	1
<b>A9951030N</b>		10"x35"	28,0	154,0	4200	3,0	420x620x1100H	1
A9951040N		10"x44"	35,2	193,6	5280	4,0	420x620x1300H	1
A9951050N		10"x54"	44,0	242,0	6600	4,0	420x620x1580H	1
A9951060N	**	13"x44"	54,0	297,0	8100	4,0	Pallet	1
A9951070N	**	13"x54"	75,0	412,0	11250	5,0	Pallet	1

\* Plnění se považuje za 4/5 dostupného objemu/Filling considered 4/5 of available volume.

\*\* Se samostatnou solankou/With separated salt tank



ROZMĚRY/DIMENSIONS:



Tlaková nádoba PV-PP.  
Pressure vessel PV-PP.



Solanka, standardní verze.  
Standard version.