

MINIDUE FILTRO

Čištění filtru a uzavíracího ventilu

+ kompaktní mechanické objemové dávkovací čerpadlo



- ✓ samonasávací, se vstříkovacím ventilem, který zároveň slouží jako zpětný ventil
- ✓ plně mechanický provoz
- ✓ kompletní s kazetou z nerezové oceli 89 µ 304
- ✓ přesné dávkování, účinná léčba AquaSIL^{2/15®}

VLASTNOSTI

MiniDUE FILTRO je první kompaktní kombinovaný systém, který v jednom zařízení spojuje mechanický filtr a mechanické objemové dávkovací čerpadlo pro dávkování AcquaSIL^{2/15®} přípravku proti usazování vodního kamene a korozi.

MiniDUE FILTRO je vyroben s přípojovací deskou a tělesem filtrační vložky z mosazi, tělesem čerpadla z plastu, filtrační vložkou z nerezové oceli upnutou na pouzdro s těsnícím O-kroužkem; vložka filtruje nebezpečné částice přítomné ve vodě díky vložce z nerezové oceli o velikosti větší než 89 mikronů.

Přípravek AcquaSIL^{2/15®} se dodává v jednorázových sáčcích o gramáži 250 nebo 1 kg, které lze připojit přímo k tělesu čerpadla nebo použít s přípojovací sadou na dálku dodávanou se standardním přípravkem.

MiniDUE FILTRO zabraňuje mechanickému poškození způsobenému hrubými materiály, které by mohly proniknout do topných systémů, jako jsou vločky rzi, drobné kamínky, zbytky ze zpracování atd. Pomocí dávkování přípravků na bázi polyfosfátů, a to i ve velmi nízkých koncentracích, může účinně zabránit tvorbě vodního kamene a korozi v rozvodech teplé a studené vody, a tím chránit výměníky tepla a části generátorů tepla před předčasným poškozením.

V případě údržby a sanitárních zásahů se obraťte na odborníky v oboru.



První dodávaná náplň AcquaSIL^{2/15®} a sada dálkového ovládání

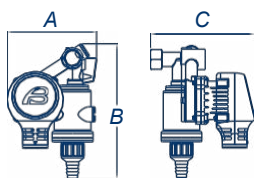
CO DODÁVÁME

MiniDUE FILTRO je umístěn v hladké kartonové krabici.

Standardní dodávka zahrnuje: MiniDUE FILTRO dávkovací čerpadlo, 250 g náplně AcquaSIL^{2/15®}, sadu pro dálkovou instalaci a návod k použití.

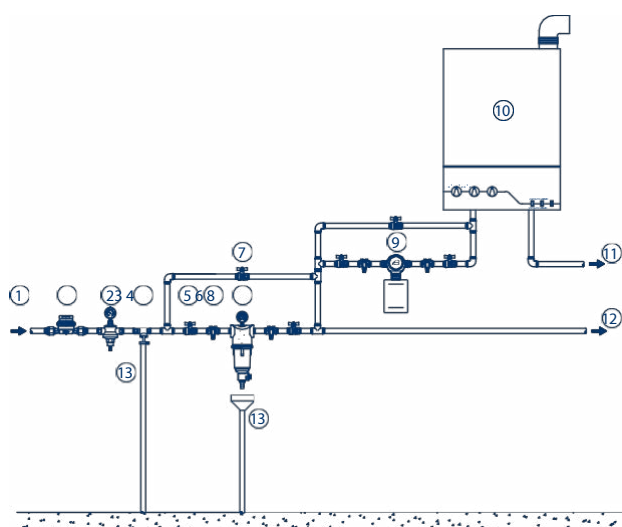
Kód	Přípojení	Min. průtok m3/h	Průtok m3/h	Min/max tlak bar	Počet kusů v balení	Kg. na balení
PM006S	½" F	0,18	0,7	1,5 - 10	10	20,0

CELKOVÉ ROZMĚRY VYJÁDŘENÉ V MM



Kód	Šířka - A	Výška - B	Hloubka - C
PM006S	107	162	126

PŘÍKLAD INSTALAČNÍHO SCHÉMATU



Legenda

1. Přívod surové vody;
2. Obecný pult;
3. Redukce tlaku;
4. Odpojovač;
5. Uzavírací ventil;
6. Odběr vzorků z kohoutku;
7. Obtokový ventil;
8. Filtr;
9. Dávkovací čerpadlo MiniDUE;
10. Kotel;
11. Výstup horké vody;
12. Výstup studené vody;
13. Propuštění.

POKYNY PRO SPRÁVNOU ÚDRŽBU

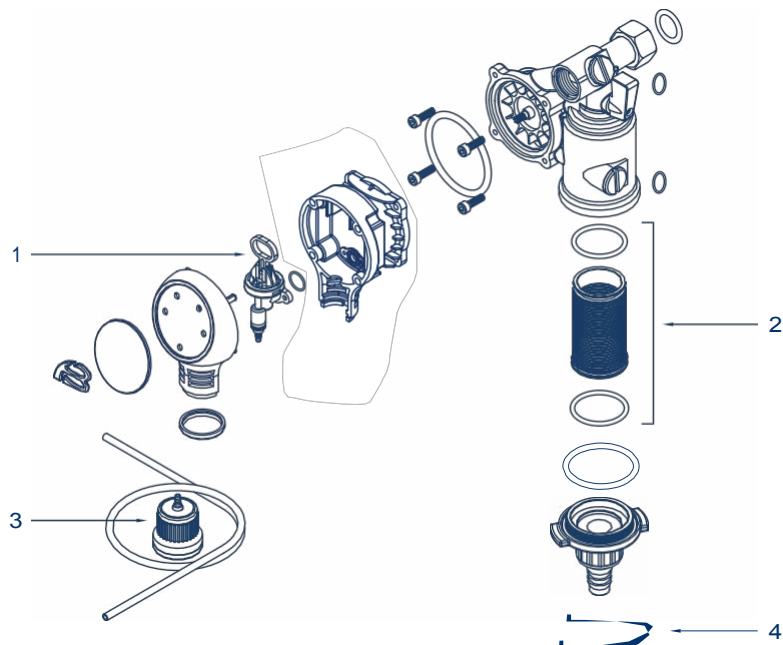


Správný provoz a trvání zařízení v průběhu času závisí na správné instalaci, správném používání a metodickém uplatňování dodaných pokynů pro údržbu.

První rok	Druhý ročník	Třetí ročník	Čtvrtý ročník	Pátý ročník
SESTAVA KOMORY Čištění nebo mazání potravinářským silikonem	SESTAVA KOMORY Čištění nebo mazání potravinářským silikonem	SESTAVA KOMORY Vyměňte stránky	SESTAVA KOMORY Čištění nebo mazání potravinářským silikonem	SESTAVA KOMORY Čištění nebo mazání potravinářským silikonem
HYGIENICKÝ ZÁSAH Každoročně nebo za období nečinnosti delší než 30 dní.	HYGIENICKÝ ZÁSAH Každoročně nebo za období nečinnosti delší než 30 dní.	HYGIENICKÝ ZÁSAH Každoročně nebo za období nečinnosti delší než 30 dní.	HYGIENICKÝ ZÁSAH Každoročně nebo za období nečinnosti delší než 30 dní.	HYGIENICKÝ ZÁSAH Každoročně nebo za období nečinnosti delší než 30 dní.

DOPORUČENÉ NÁHRADNÍ DÍLY

Poz.	Kód	Popis	Q.ty
1	99006021	Sestava dávkovací komory 1/2"	1
2	99009002	Sestava kazety s o.kroužkem	1
3	99006020	Sestava dálkové sady	1
4	11006013	Otevírací klíč	1



SPOTŘEBNÍ MATERIÁL A ÚDRŽBA

Kód	Popis	Q.ty
48170005	KIT SANITY Sanitační přípravek pro sanitační procesy 1 kg plechovka - 4 kg balení	1
48105016	SADA PRO ANALÝZU PEROXIDŮ pro KIT SANITY Sada umožňuje zkontrolovat, zda byla sanitace provedena správně.	1
48500007	Potravinářský silikon vhodný k mazání mechanických dílů a o.kroužků.	1
PC100	AcquaSIL ^{2/15®} - antikorozní přípravek proti vodnímu kameni Box s náplní č. 4 (250 gr. / každý)	1
PC104	AcquaSIL ^{2/15®} - antikorozní přípravek proti vodnímu kameni Krabice s náplní č. 1 (1 kg)	1