

BRAVOMATIC

Automatický samočisticí filtr



- ✓ automatické zpětné proplachování filtrovanou vodou a kartáčování kazety.
- ✓ přizpůsobené programování zpětného praní; mycí cyklus se 3 otáčkami a vnitřním osvětlením
- ✓ vnější kryt zařízení pro UV ochranu filtrační kazety
- ✓ datumový kroužek pro označení sanitačního cyklu

VLASTNOSTI

BravoMATIC je automatický samočisticí filtr s 360° nastavitelnou připojovací deskou a reduktorem tlaku.

Čištění kazety z nerezové oceli probíhá pomocí patentovaného systému kartáčování čistou vodou se současným systémem zpětného proplachování a automatickým vypouštěním nečistot.

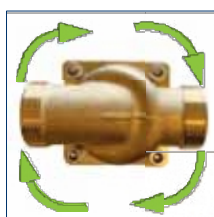
BravoMATIC je vyroben s mosaznou spojovací deskou se závity podle EN 10226-1 a EN 228-1, mísou z Grilamidu® (vysokopevnostní polyamid) a nylonovými čisticími kartáči.

Kazeta je z nerezové oceli přivařená na rozšířeném nosném pleťivu. Specifická struktura filtrační patrony ji činí odolnou vůči tlakovým rázům, což eliminuje problémy s deformací a drcením. Všechny modely jsou vybaveny hroty a maticemi.

Mycí cyklus BravoMATIC zahrnuje kartáčování a zpětné proplachování kazety; automatické otevření vypouštěcího ventilu (umístěného na dně nádoby) vytváří vysokorychlostní tangenciální proudění, které odstraňuje nečistoty nahromaděné ve filtrační nádobě.

BravoMATIC je k dispozici v jednoduché verzi s programovatelnými provozními cykly; mycí cyklus provede 3 kompletní otáčky. BravoMATIC filtruje vodu z vnějšího do vnitřního prostoru filtrační patrony.

V případě údržby a sanitárních zásahů je možné se obrátit na profesionály v oboru.



360°
nastavitelná
připojovací
deska



Automatické
čištění
filtračního
prvku



Vnitřní osvětlení

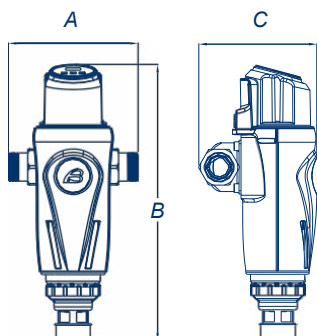
CO DODÁVÁME

BravoMATIC je zabalen v kartonové krabici; vstupní a výstupní přípojky na nastavitelné připojovací desce jsou opatřeny těsnicími krytkami, které zabraňují jakémukoli znečištění; před instalací je třeba je odstranit.

Standardní dodávka obsahuje filtr BravoMATIC, sáček s mosaznou spojovací sadou, napájecí zdroj, návod k použití - údržbě - montáži - instalaci (včetně prohlášení o shodě).

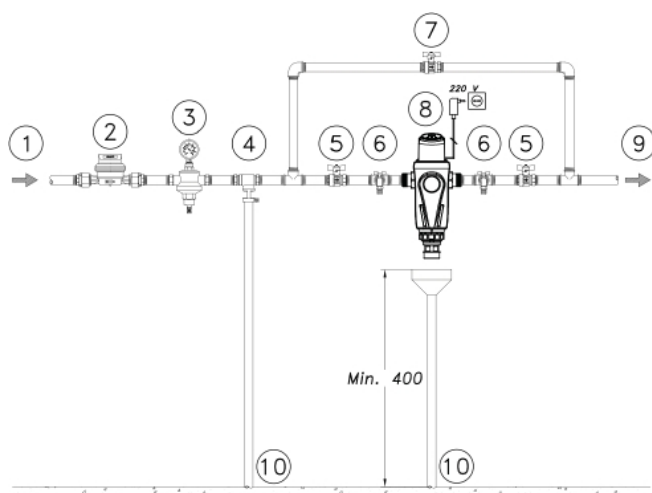
Kód	Připojení	Průtok ($\Delta p = 0,5$ bar) m ³ /h	Filtrační třída μ m	Min/max tlak bar	Počet kusů v balení	Kg. na balení	€
FT030	3/4" M	5,9	100	1,5 - 16	1	3	610,00
FT032	1" M	7,5	100	1,5 - 16	1	3	632,00
FT034	1 1/4" M	8,0	100	1,5 - 16	1	3,5	643,00

CELKOVÉ ROZMĚRY VYJÁDŘENÉ V MM



Kód	Šířka - A	Výška - B	Hloubka - C
FT030	177	405	175
FT032	179	405	175
FT034	190	405	175

PŘÍKLAD INSTALAČNÍHO SCHÉMATU



Legenda

1. Přívod surové vody
2. Hlavní vodoměr
3. Redukce tlaku (pokud existuje)
4. Odpojovač (pokud existuje)
5. Uzavírací ventil
6. Odběr vzorků z kohoutku
7. Obtokový ventil
8. Filtr BravoMATIC
9. Odtok vyčištěné vody
10. Vypouštění

POKYNY PRO SPRÁVNOU ÚDRŽBU



Správný provoz a trvání zařízení v průběhu času závisí na správné instalaci, správném používání a metodickém uplatňování dodaných pokynů pro údržbu.

První rok	Druhý ročník	Třetí ročník	Čtvrtý ročník	Pátý ročník
SESTAVA KAZETY Čištění	SESTAVA KAZETY Čištění	SESTAVA KAZETY Čištění	SESTAVA KAZETY Čištění	SESTAVA KAZETY V případě potřeby změňte
HYGIENICKÝ ZÁSAH Každoročně nebo za období nečinnosti přesahující 30 dní	HYGIENICKÝ ZÁSAH Každoročně nebo za období nečinnosti přesahující 30 dní	HYGIENICKÝ ZÁSAH Každoročně nebo za období nečinnosti přesahující 30 dní	HYGIENICKÝ ZÁSAH Každoročně nebo za období nečinnosti přesahující 30 dní	HYGIENICKÝ ZÁSAH Při výměně kazety Každoročně nebo za období nečinnosti přesahující 30 dní