

BRAVOFIL S

Poloautomatický samočisticí filtr



- ✓ systém kartáčování a mytí kazety filtrovanou vodou.
- ✓ 360° nastavitelná připojovací deska
- ✓ značka kalendářního data pro označení sanitačního cyklu.

VLASTNOSTI

BravoFIL S je poloautomatický samočisticí filtr s 360° nastavitelnou připojovací deskou.

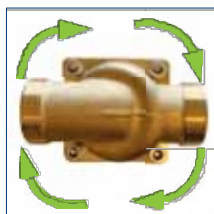
Nabízí patentovaný systém kartáčování čistou vodou se současným systémem zpětného proplachování kazety a vypouštění nečistot.

BravoFIL S je vyroben s mosaznou připojovací deskou se závity podle EN 10226-1 a EN 228-1, miskou z ^{Grilamidu®} (vysokopevnostní polyamid) a nylonovými čisticími kartáči.

Kazeta je vyrobena z nerezové oceli. Specifická struktura filtrační patry ji činí odolnou vůči tlakovým rázům, což eliminuje problémy s deformací a drčením. Všechny modely jsou vybaveny hroty a maticemi.

Samočisticí systém spustí zpětný výplach čistou vodou a kartáčování kazety současně. Filtrace surové vody probíhá od OUT po IN kazety z nerezové oceli.

V případě údržby a sanitárních zásahů je možné se obrátit na profesionály v oboru.



360°
nastavitelná
připojovací
deska



Filtr je vybaven 5 kartáčky pro čištění filtrační vložky; kartáčky mohou být opatřeny stříbrným drátkem, aby se zabránilo množení bakterií uvnitř filtru.



Značka data v
kalendáři

CO DODÁVÁME

BravoFIL S je zabalen v kartonové krabici; vstupní a výstupní přípojky na nastavitelné připojovací desce jsou opatřeny těsnícími krytkami, které zabraňují jakémukoli znečištění; před instalací je třeba je odstranit.

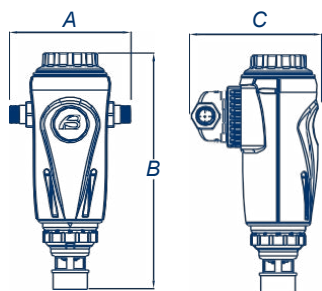
Standardní dodávka zahrnuje: BravoFIL S filtr, sáček se sadou mosazných přípojek, návod k použití - údržbě - montáži. - instalace (včetně prohlášení o shodě).

Kód	Připojení	Průtok ($\Delta p = 0,5$ bar) m ³ /h	Filtrační třída μ m	Min/max tlak bar	Počet kusů v balení	Kg. na balení
FT020S	3/4" M	5,9	100	1,5 - 16	6	10
FT022S	1" M	7,5	100	1,5 - 16	6	10
FT024S	1 1/4" M	8,0	100	1,5 - 16	6	11

Poznámka: na vyžádání je k dispozici filtrace o velikosti 30 - 50 a 150 mikronů.

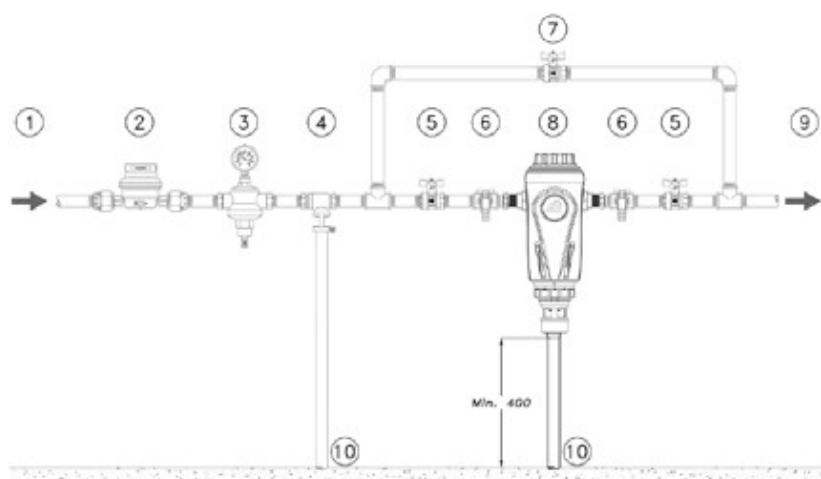
Při zadávání objednávky uveďte za číslem výrobku požadovaný stupeň filtrace, např. FT022S-50. Cena se nebude lišit

CELKOVÉ ROZMĚRY VYJÁDŘENÉ V MM



Kód	Šířka - A	Výška - B	Hloubka - C
FT020S	177	344	190
FT022S	179	344	190
FT024S	190	344	190

PŘÍKLAD INSTALAČNÍHO SCHÉMATU



Legenda

1. Přívod surové vody
2. Hlavní vodoměr
3. Redukce tlaku (pokud existuje)
4. Odpojovač (pokud existuje)
5. Uzavírací ventil
6. Samplingtap
7. Obtokový ventil
8. Filtr BravoFIL S
9. Odtok vyčištěné vody
10. Vypouštění

POKYNY PRO SPRÁVNOU ÚDRŽBU

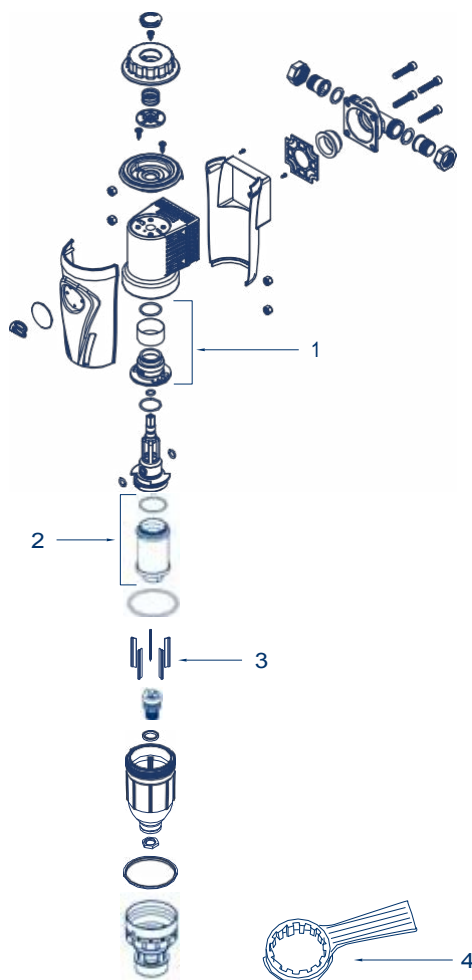


Správný provoz a trvání zařízení v průběhu času závisí na správné instalaci, správném používání a metodickém uplatňování dodaných pokynů pro údržbu.

První rok	Druhý ročník	Třetí ročník	Čtvrtý ročník	Pátý ročník
SESTAVA KAZETY Čištění	SESTAVA KAZETY Čištění	SESTAVA KAZETY Čištění	SESTAVA KAZETY Čištění	SESTAVA KAZETY V případě potřeby změňte
HYGIENICKÝ ZÁSAH Každoročně nebo za období nečinnosti přesahující 30 dní	HYGIENICKÝ ZÁSAH Každoročně nebo za období nečinnosti přesahující 30 dní	HYGIENICKÝ ZÁSAH Každoročně nebo za období nečinnosti přesahující 30 dní	HYGIENICKÝ ZÁSAH Každoročně nebo za období nečinnosti přesahující 30 dní	HYGIENICKÝ ZÁSAH Při výměně kazety Každoročně nebo za období nečinnosti přesahující 30 dní

DOPORUČENÉ NÁHRADNÍ DÍLY

Poz.	Kód	Popis	Q.ty
1	99007027	Sestava pouzdra s redukcí kazety 100 µm s o. kroužkem	1
2	99022009	Sestava kazety 100 µm	1
3	99022005	Kartáč L.61 - ¾" - 1" - 1" ¼ (standardní)	5
	24022002ARG	Štětec L.61 se stříbrnou nití - ¾" - 1" - 1" ¼	5
4	01022020	Klíč k otevření jímky	1



SPOTŘEBNÍ MATERIÁL A ÚDRŽBA

Kód	Popis	Q.ty
48170005	KIT SANITY Sanitační přípravek pro sanitační procesy 1 kg plechovka - 4 kg balení	1
48105016	SADA PRO ANALÝZU PEROXIDŮ pro KIT SANITY Sada umožňuje zkontrolovat, zda byla sanitace provedena správně.	1
48500007	Potravinářský silikon vhodný k mazání mechanických dílů a o.kroužků.	1