

BRAVODUE

Manuálně čistitelný filtr



- ✓ 360° otočná upevňovací deska
- ✓ vestavěný zpětný ventil
- ✓ znečištěný vypouštěcí ventil

VLASTNOSTI

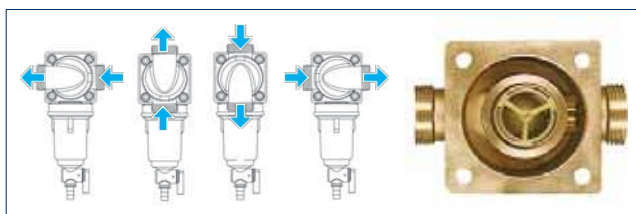
BravoDUE je manuálně čistitelný filtr s 360° nastavitelnou nástěnnou přípojevací deskou, se zabudovaným zpětným ventilem a vypouštěcím ventilem.

BravoDUE má mosaznou přípojevací desku se zabudovaným zpětným ventilem. Miska je vyrobena z Grilamidu® (vysokopevnostní polyamid) a obsahuje zabudovaný vypouštěcí ventil. Kartuše je vyrobena z nerezové oceli a je upnuta na plastové pouzdro s..

Těsnicí O-kroužek. Specifická struktura filtrační vložky ji činí odolnou vůči tlakovým rázům, což eliminuje problémy s deformací a rozdrčením.

Filtrace surové vody probíhá od výstupu (OUT) po vstup (IN) kazety z nerezové oceli.

BravoDUE se dodává s plastovým klíčem k otevření mísy a ručním kartáčkem pro usnadnění čištění. V případě údržby a sanitačních zásahů je možné se obrátit na odborníky v oboru.



360° nastavitelná přípojevací deska se zabudovaným zpětným ventilem



Vypouštěcí ventil: rychlé čištění

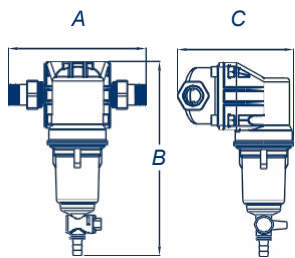
CO DODÁVÁME

BravoDUE je zabalen v kartonové krabici; vstupní a výstupní přípojky na nastavitelné přípojevací desce jsou opatřeny těsnicími krytkami, které zabraňují jakémukoli znečištění; před instalací je třeba je odstranit.

Standardní dodávka obsahuje filtr BravoDUE, vak s mosaznými přípojkami, klíč k otevření jímky, návod k použití - údržbě - montáži - instalaci (včetně prohlášení o shodě).

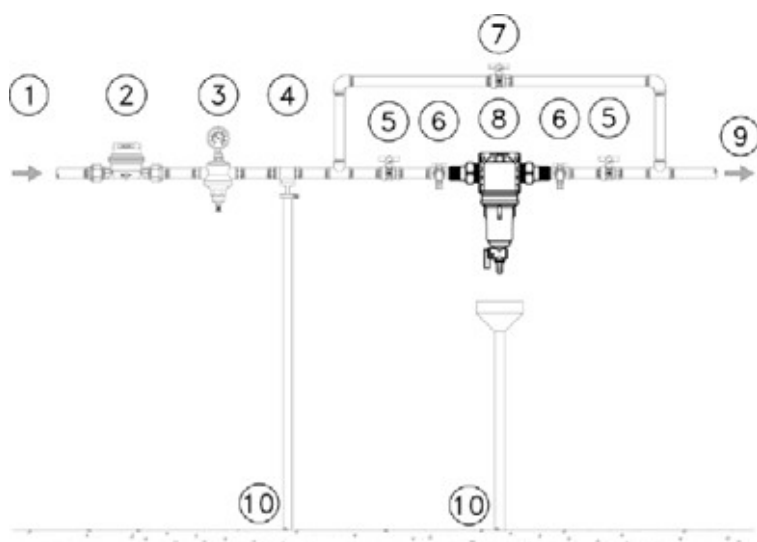
Kód	Přípojení	Průtok ($\Delta p = 0,5$ bar) m ³ /h	Filtrační třída μ m	Min/max tlak bar	Počet kusů v balení	Kg. na balení
FT320	3/4" M	4,2	89	1,5 - 10	10	12
FT322	1" M	4,5	89	1,5 - 10	10	12
FT324	1" 1/4 M	5,7	89	1,5 - 10	10	12

CELKOVÉ ROZMĚRY VYJÁDŘENÉ V MM



Kód	Šířka - A	Výška - B	Hloubka - C
FT320	177	249	150
FT322	179	249	150
FT324	190	249	150

PŘÍKLAD INSTALAČNÍHO SCHÉMATU



Legenda

1. Přívod surové vody
2. Hlavní vodoměr
3. Redukce tlaku (pokud existuje)
4. Odpojovač (pokud existuje)
5. Uzavírací ventil
6. Samplingtap
7. Obtokový ventil
8. Filtr BravoDUE
9. Odtok vyčištěné vody
10. Vypouštění

POKYNY PRO SPRÁVNOU ÚDRŽBU

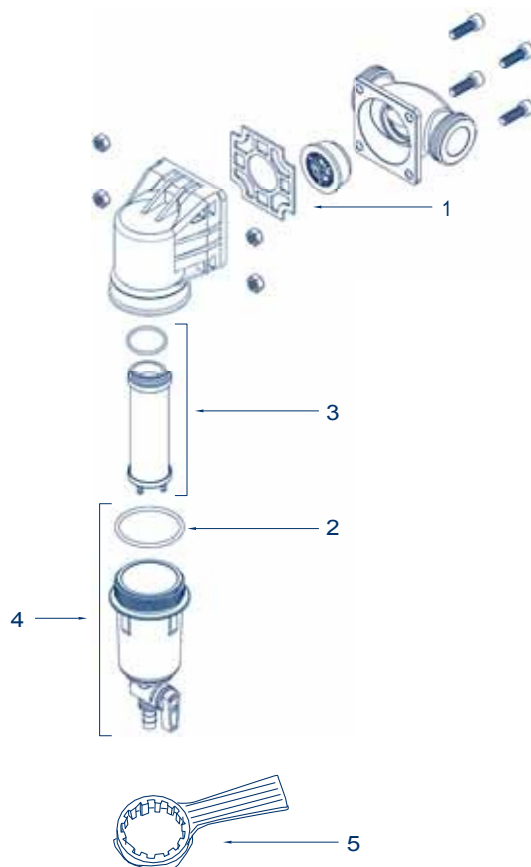


Správný provoz a trvání zařízení v průběhu času závisí na správné instalaci, správném používání a metodickém uplatňování dodaných pokynů pro údržbu.

První rok	Druhý ročník	Třetí ročník	Čtvrtý ročník	Pátý ročník
SESTAVA KAZETY Čištění	SESTAVA KAZETY Čištění	SESTAVA KAZETY Čištění	SESTAVA KAZETY Čištění	SESTAVA KAZETY V případě potřeby změňte
HYGIENICKÝ ZÁSAH Každoročně nebo za období nečinnosti přesahující 30 dní	HYGIENICKÝ ZÁSAH Každoročně nebo za období nečinnosti přesahující 30 dní	HYGIENICKÝ ZÁSAH Každoročně nebo za období nečinnosti přesahující 30 dní	HYGIENICKÝ ZÁSAH Každoročně nebo za období nečinnosti přesahující 30 dní	HYGIENICKÝ ZÁSAH Při výměně kazety Každoročně nebo za období nečinnosti přesahující 30 dní

DOPORUČENÉ NÁHRADNÍ DÍLY

Poz.	Kód	Popis	Q.ty
1	17007002	Tvarované těsnění pro hlavu filtru	1
2	17022017	O. kroužek 161	1
3	99009005	Sestava kazety 89 µm s o. kroužkem (standardní)	1
4	99004003	Sestava jímky s o. kroužkem a vypouštěcím kohoutkem	1
5	01022018	Klíč k otevření jímky	1



SPOTŘEBNÍ MATERIÁL A ÚDRŽBA

Kód	Popis	Q.ty
48170005	KIT SANITY Sanitační přípravek pro sanitační procesy 1 kg plechovka - 4 kg balení	1
48105016	SADA PRO ANALÝZU PEROXIDŮ pro KIT SANITY Sada umožňuje zkontrolovat, zda byla sanitace provedena správně.	1
48500007	Potravinářský silikon vhodný k mazání mechanických dílů a o.kroužků.	1