

## CPS20

### TLAKOVÉ STANICE SE DVĚMI ČERPADLY S PROMĚNNOU RYCHLOSTÍ

Nová řada technických stanic CPS20 s proměnlivou rychlostí představuje spolehlivé řešení, které se snadno používá v domácnosti i v průmyslu. Systém zahrnuje paralelní instalaci dvou frekvenčních měničů integrovaných přímo na motor každého čerpadla. Oba frekvenční měniče komunikují a střídají počáteční pořadí každého pracovního cyklu, přičemž v distribučním systému udržují konstantní tlak

#### POUŽITÍ

- Čerpání a rozvod vody v domácích systémech v nepřetržitém nebo přerušovaném provozu.
- Tlakové systémy
- Zavlažování
- Průmysl
- Mycí systémy

#### TECHNICKÉ CHARAKTERISTIKY

- Napájecí napětí: střídač 1x230 Vac ± 10%.
- Výstupní napětí měniče: 3x230 Vac ± 10%
- Maximální jmenovitý výkon: 2x2,4 kW
- Vstupní frekvence: 50/60 Hz + 3%
- Výstupní maximální jmenovitý výkon: 8 Amp
- Stupeň ochrany: IP54-DHR ; IP-44 JET, JETINOX
- Maximální teplota + 50°C
- Vstupní filtr vyhovující směrnici EMC
- Převodník tlaku 0 - 5 V - 0 - 10 Bar
- Připojení sériového rozhraní RS 485
- Volitelné kontakty 3 (externí žádaná hodnota, alarm, obnovení systému)

#### ZÁKLADNA

- Z pozinkovaného kovu s pryžovými silenbloky

#### SACÍ POTRUBÍ

Z galvanizované oceli s:

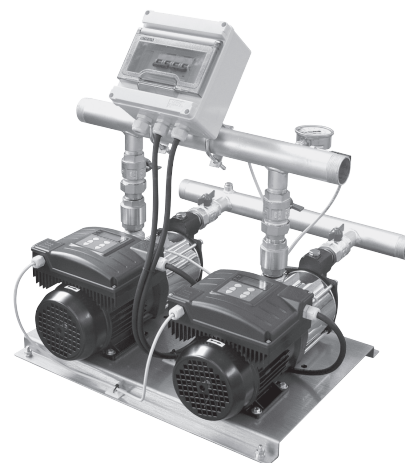
- 2 mosazné kulové ventily

#### VÝTLAČNÉ POTRUBÍ

Z pozinkované oceli s:

- 2x mosazné kulové ventily
- 1x manometr
- 2x tlakové senzory

Ochranný ELEKTRO PANEL s jističi

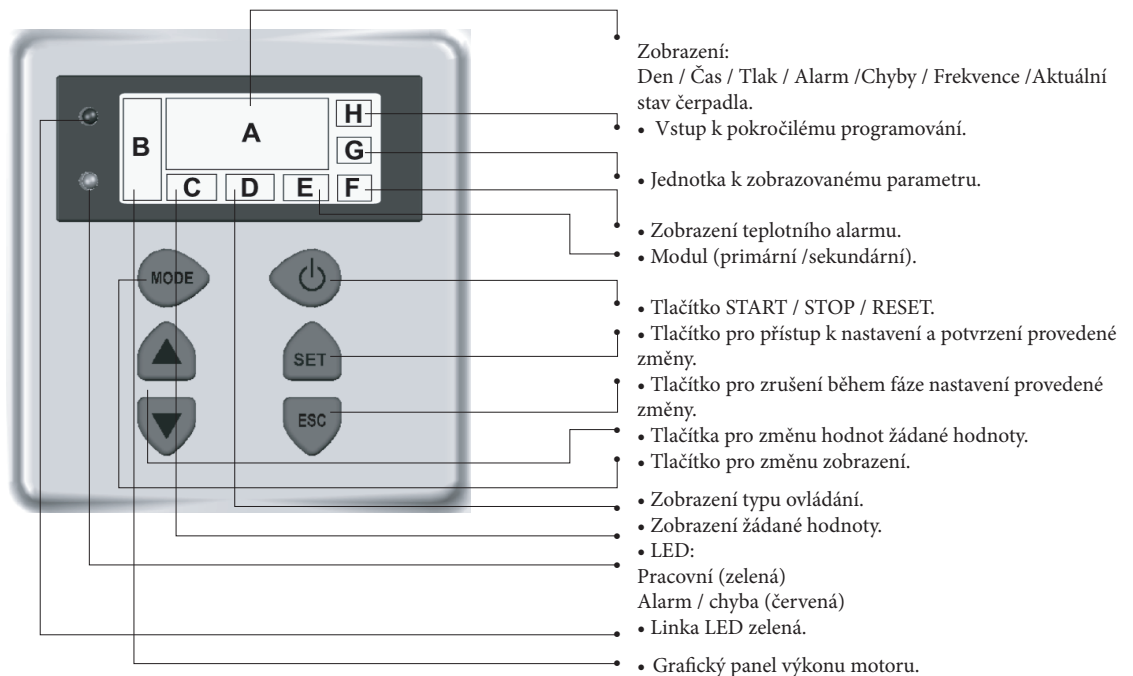


TYP	Varianta	kW (P2)	Q1 l/m	Q2 l/m	H1 m	H2 m
HORIZONTÁLNÍ	CPS20 JET 1000	2x1	10	140	42	20
	CPS20 JETINOX 90/50	2x0.9	20	160	44	3
	CPS20 DHR 2-50	2x0.5	20	100	25	12
	CPS20 DHR 4-50	2x0.7	80	240	39	17
	CPS20 DHR 4-60	2x1.1	80	240	49	25
	CPS20 DHR 9-40	2x1.3	80	480	40	10
	CPS20 DHR 9-60	2x1.9	804	80	60	14

## CPS20

### TLAKOVÉ STANICE SE DVĚMI ČERPADLY S PROMĚNNOU RYCHLOSTÍ

#### KONTROLNÍ PANEL

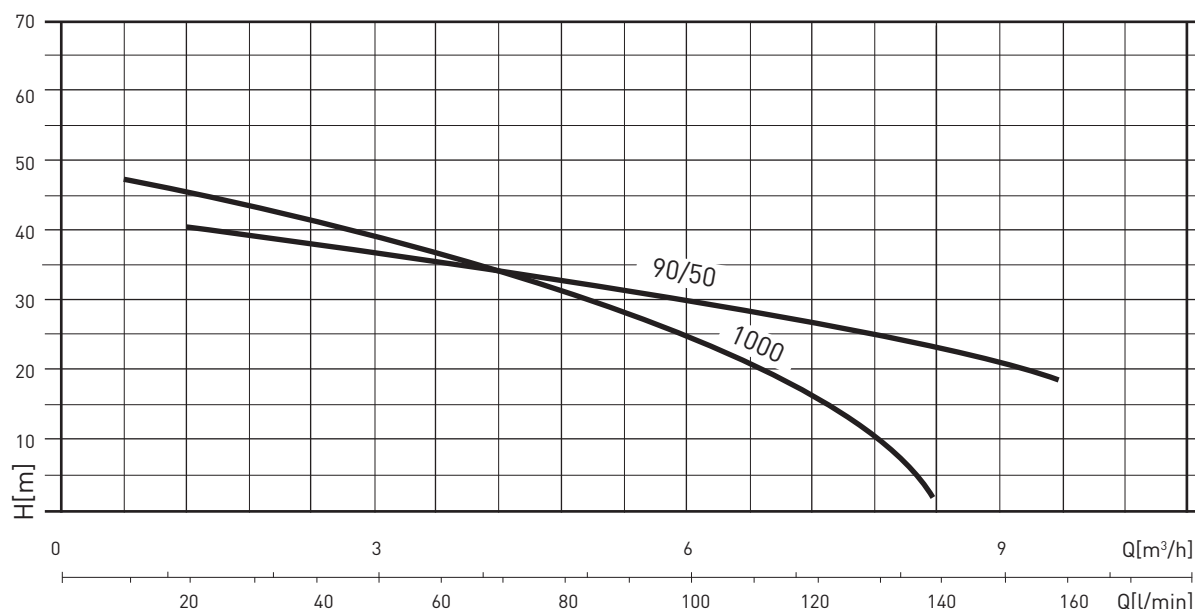


- Displej podsvícení (automaticky se vypne po uplynutí nastavené doby a lze jej znovu zapnout stisknutím libovolné klávesy)

# CPS20 JET - JETINOX

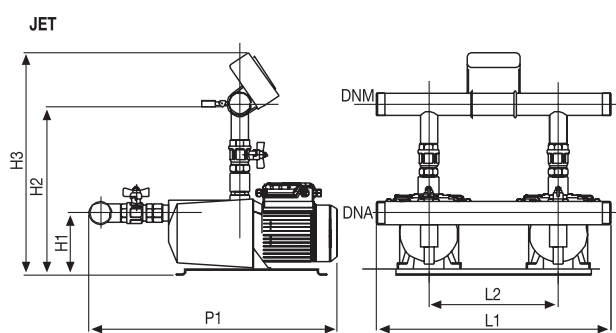
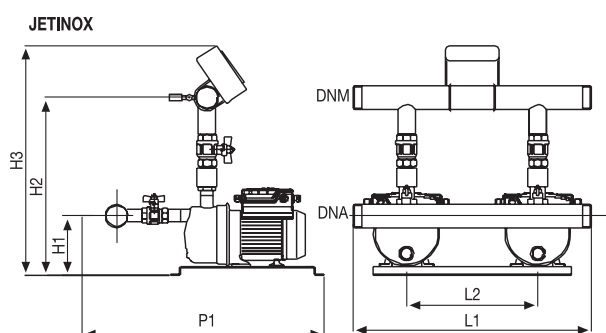
TLAKOVÉ STANICE SE DVĚMI ČERPADLY S PROMĚNNOU RYCHLOSTÍ

## VÝKONNOSTNÍ KŘIVKY



## VÝKONNOSTNÍ TABULKA

Varianta	P1		[V]	In [A]	Q	l/min							
	HP	kW				20	40	60	80	100	120	140	160
CPS20-JETINOX90/50	2x2	2x1,5	1~230	2x9	Výška vodního sloupce [m]	42	39	37	33	30	27	25	20
CPS20-JET 1000	2x1,5	2x1,1	1~230	2x7,7		44	41	37	32	25	15	3	



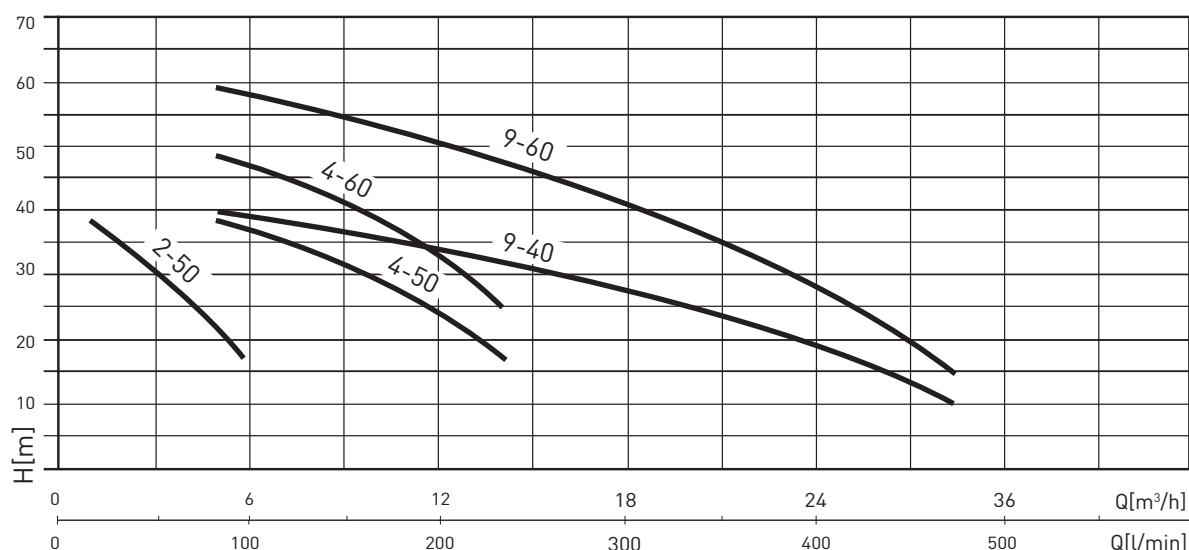
## TABULKA ROZMĚRŮ A HMOTNOSTÍ

Varianta	Rozměry [mm]									Hmotnost [Kg]
	L1	L2	H1	H2	H3	P1	DNA	DNM		
CPS20 JETINOX 90/50	540	310	188	443	648	590	2"	1" 1/2	70	
CPS20 JET 1000	670	370	190	420	625	620	2"	2"	65	

# CPS20 DHR

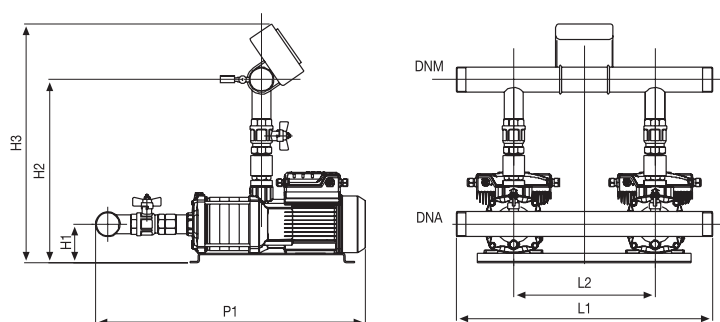
TLAKOVÉ STANICE SE DVĚMI ČERPADLY S PROMĚNNOU RYCHLOSTÍ

## VÝKONNOSTNÍ KŘIVKY



## VÝKONNOSTNÍ TABULKA

Varianta	P1		[V]	In [A]	0	Výška vodního sloupce [m]															
	HP	kW				l/min	20	40	60	80	100	120	160	200	240	320	400	480			
						m³/h	1,2	2,4	3,6	4,8	6,0	7,2	9,6	12,0	14,4	19,2	24,0	28,8			
CPS20/DHR 2-50	2x1	2x1,0	1 ~ 230	2x5,5		39	35	30	23	17											
CPS20/DHR 4-50	2x1,7	2x1,1	1 ~ 230	2x10,6					39	38	35	31	25	17							
CPS20/DHR 4-60	2x2,15	2x1,1	1 ~ 230	2x9,5					49	47	45	41	34	25							
CPS20/DHR 9-40	2x2,15	2x1,1	1 ~ 230	2x9,5					40	39	38	38	35	33	27	19	10				
CPS20/DHR 9-60	2x3,35	2x2,2	1 ~ 230	2x15,8					60	58	57	56	53	49	40	29	14				



## TABULKA ROZMĚRŮ A HMOTNOSTÍ

Varianta	Rozměry [mm]									Hmotnost [Kg]
	L1	L2	H1	H2	H3	P1	DNA	DNM		
CPS20/DHR 2-50	540	310	100	365	572	525	2"1/2	1"1/2	57	
CPS20/DHR 4-50	540	310	100	365	572	587	2"	1"1/2	62	
CPS20/DHR 4-60	540	310	110	377	585	640	2"	1"1/2	68	
CPS20/DHR 9-40	670	370	110	445	660	610	2"1/2	2"	77	
CPS20/DHR 9-60	670	370	110	445	660	670	2"1/2	2"	89	